



COMUNE DI CARDITO
Città Metropolitana di Napoli



Finanziato dall'Unione europea
NextGenerationEU



Italiadomani
PIANO NAZIONALE DI RIPRESA E RESILIENZA



MINISTERO DELL'INTERNO



PROGETTO ESECUTIVO

Appalto integrato sulla base del progetto di fattibilità tecnica ed economica "Smart City Napoli Nord - Piani Urbani Integrati – M5C2 – I.2.2"

CIG 972663946C CUP I45I22000020006 - CUP I45I22000030006

RTI



OPUS COSTRUZIONI S.P.A.
Capogruppo
P.IVA 07201350639
Via Campana 233, Pozzuoli



ARCHIVOLTO SRL
Mandante
P.IVA 07162480631
Via O. P. Cafaro n.4, Napoli

RTP

SAG ARCHITETTURA SRLS
P.IVA 09189081210
Sede legale: Via Posillipo 66, Napoli

MASCOLO INGEGNERIA SRL
P.IVA 08524811216

Sede legale: Via Gramsci 19, Cicciano

ELECTA SRL

P.IVA 04082971211

Sede legale: Via Principe di Piemonte 109, Roccarainola

RUP

Arch. Pasquale Imbemba

PROGETTO STRUTTURALE - (Melito Via Casamartino)

STAZIONAMENTO - Tabulato di calcolo

DATA EMISS.	Aprile 2024		CODIFICA	MLT.PE.STR.R.007
SCALA	FORMATO	A4		

REVISIONE	DESCRIZIONE	DATA	APPROVATO DA
03			
02			
01			
00	Prima emissione	Aprile 2024	

Sommario

1 Normative	3
2 Descrizione del software	3
3 Materiali	4
3.1 Materiali c.a.	4
3.2 Curve di materiali c.a.	4
3.3 Armature	5
3.4 Acciai	5
3.4.1 Proprietà acciai base	5
3.4.2 Proprietà acciai CNR 10011	5
3.4.3 Proprietà acciai CNR 10022	6
3.4.4 Proprietà acciai EC3/DM08/DM18	6
4 Sezioni	6
4.1 Sezioni in acciaio	6
4.1.1 Profili singoli in acciaio	6
4.1.1.1 HEA - HEM - HEB - IPE	6
4.1.1.2 Tubi tondi	7
4.1.1.3 UPN	7
4.1.2 Caratteristiche inerziali sezioni in acciaio	7
4.1.2.1 Caratteristiche inerziali principali sezioni in acciaio	7
4.1.2.2 Caratteristiche inerziali momenti sezioni in acciaio	8
4.1.2.3 Caratteristiche inerziali taglio sezioni in acciaio	8
5 Terreni	8
6 Preferenze di normativa	8
7 Spettri	10
8 Combinazioni di carico	16
9 Definizioni di carichi superficiali	19
10 Quote	19
10.1 Livelli	19
10.2 Falde	19
10.3 Tronchi	20
11 Sondaggi del sito	20
12 Pressioni sul terreno	21
12.1 Pressioni sul terreno in condizioni di carico	21
12.2 Pressioni sul terreno in combinazioni di carico	22
12.3 Pressioni massime sul terreno	33
12.4 Cedimenti fondazioni superficiali	33
13 Spostamenti relativi colonne acciaio	33
14 Verifiche	34
14.1 Verifica regolarità strutturale	34
14.2 Verifiche piastre C.A.	35
14.3 Verifiche superelementi aste acciaio laminate	37
14.4 Verifiche connessioni aste in acciaio	93

14.4.1 Verifiche collegamenti del tipo "Coprigiunto bullonato"	93
14.4.2 Verifiche collegamenti del tipo "Piastra di base CHS"	101
14.5 Verifiche spostamenti di interpiano	105
14.6 Verifiche spostamenti di interpiano estreme.....	105

1 Normative

D.M. 17-01-18

Norme Tecniche per le Costruzioni

Circolare 7 21-01-19 C.S.LL.PP

Istruzioni per l'applicazione dell'Aggiornamento delle N.T.C. di cui al decreto ministeriale 17 gennaio 2018.

Eurocodici

EN 1995-1-1:2004 +AC:2006 + A1:2008 + A2:2014

ETA-03/0050

ETA-07/0086

ETA-08/0147

2 Descrizione del software

Descrizione del programma Sismicad

Si tratta di un programma di calcolo strutturale che nella versione più estesa è dedicato al progetto e verifica degli elementi in cemento armato, acciaio, muratura e legno di opere civili.

Il programma utilizza come analizzatore e solutore del modello strutturale un proprio solutore agli elementi finiti tridimensionale fornito col pacchetto. Il programma è sostanzialmente diviso in tre moduli:

- un pre processore che consente l'introduzione della geometria e dei carichi e crea il file dati di input al solutore;
- il solutore agli elementi finiti;
- un post processore che a soluzione avvenuta elabora i risultati eseguendo il progetto e la verifica delle membrature e producendo i grafici ed i tabulati di output.

Specifiche tecniche

Denominazione del software: Sismicad 12.23

Produttore del software: Concrete

Concrete srl, via della Pieve, 19, 35121 PADOVA - Italy

<http://www.concrete.it>

Rivenditore: CONCRETE SRL - Via della Pieve 19 - 35121 Padova - tel.049-8754720

Versione: 12.23

Identificatore licenza: SW-8103617

Intestatario della licenza: Mascolo Ingegneria S.r.l. - Via Benedetto Brin, 55 - NAPOLI

Versione regolarmente licenziata

Schematizzazione strutturale e criteri di calcolo delle sollecitazioni

Il programma schematizza la struttura attraverso l'introduzione nell'ordine di fondazioni, poste anche a quote diverse, platee, platee nervate, plinti e travi di fondazione poggianti tutte su suolo elastico alla Winkler, di elementi verticali, pilastri e pareti in c.a. anche con fori, di orizzontamenti costituiti da solai orizzontali e inclinati (falde), e relative travi di piano e di falda; è ammessa anche l'introduzione di elementi prismatici in c.a. di interpiano con possibilità di collegamento in inclinato a solai posti a quote diverse.

I nodi strutturali possono essere connessi solo a travi, pilastri e pareti, simulando così impalcati infinitamente deformabili nel piano, oppure a elementi lastra di spessore dichiarato dall'utente simulando in tal modo impalcati a rigidità finita. I nodi appartenenti agli impalcati orizzontali possono essere connessi rigidamente ad uno o più nodi principali giacenti nel piano dell'impalcato; generalmente un nodo principale coincide con il baricentro delle masse. Tale opzione, oltre a ridurre significativamente i tempi di elaborazione, elimina le approssimazioni numeriche connesse all'utilizzo di elementi lastra quando si richiede l'analisi a impalcati infinitamente rigidi.

Per quanto concerne i carichi, in fase di immissione dati, vengono definite, in numero a scelta dell'utente, condizioni di carico elementari le quali, in aggiunta alle azioni sismiche e variazioni termiche, vengono combinate attraverso coefficienti moltiplicativi per fornire le combinazioni richieste per le verifiche successive. L'effetto di disassamento delle forze orizzontali, indotto ad esempio dai torcenti di piano per costruzioni in zona sismica, viene simulato attraverso l'introduzione di eccentricità planari aggiuntive le quali costituiscono ulteriori condizioni elementari di carico da cumulare e combinare secondo i criteri del paragrafo precedente.

Tipologicamente sono ammessi sulle travi e sulle pareti carichi uniformemente distribuiti e carichi trapezoidali; lungo le aste e nei nodi di incrocio delle membrature sono anche definibili componenti di forze e coppie concentrate comunque dirette nello spazio. Sono previste distribuzioni di temperatura, di intensità a scelta dell'utente, agenti anche su singole porzioni di struttura.

Il calcolo delle sollecitazioni si basa sulle seguenti ipotesi e modalità:

- travi e pilastri deformabili a sforzo normale, flessione deviata, taglio deviato e momento torcente. Sono previsti coefficienti riduttivi dei momenti di inerzia a scelta dell'utente per considerare la riduzione della rigidità flessionale e torsionale per effetto della fessurazione del conglomerato cementizio. E' previsto un moltiplicatore della rigidità assiale dei pilastri per considerare, se pure in modo approssimato, l'accorciamento dei pilastri per sforzo normale durante la costruzione;
- le travi di fondazione su suolo alla Winkler sono risolte in forma chiusa tramite uno specifico elemento finito;
- le pareti in c.a. sono analizzate schematizzandole come elementi lastra-piastra discretizzati con passo massimo assegnato in fase di immissione dati;
- le pareti in muratura possono essere schematizzate con elementi lastra-piastra con spessore flessionale ridotto rispetto allo spessore membranale;
- i plinti su suolo alla Winkler sono modellati con la introduzione di molle verticali elastoplastiche. La traslazione orizzontale a scelta dell'utente è bloccata

o gestita da molle orizzontali di modulo di reazione proporzionale al verticale;

- i pali sono modellati suddividendo l'asta in più aste immerse in terreni di stratigrafia definita dall'utente. Nei nodi di divisione tra le aste vengono inserite molle assialsimmetriche elastoplastiche precaricate dalla spinta a riposo che hanno come pressione limite minima la spinta attiva e come pressione limite massima la spinta passiva modificabile attraverso opportuni coefficienti;
- i plinti su pali sono modellati attraverso aste di rigidità elevata che collegano un punto della struttura in elevazione con le aste che simulano la presenza dei pali;
- le piastre sono discretizzate in un numero finito di elementi lastra-piastra con passo massimo assegnato in fase di immissione dati; nel caso di platee di fondazione i nodi sono collegati al suolo da molle aventi rigidità alla traslazione verticale ed richiesta anche orizzontale;
- la deformabilità nel proprio piano di piani dichiarati non infinitamente rigidi e di falde (piani inclinati) può essere controllata attraverso la introduzione di elementi membranali nelle zone di solaio;
- i disassamenti tra elementi asta sono gestiti automaticamente dal programma attraverso la introduzione di collegamenti rigidi locali;
- alle estremità di elementi asta è possibile inserire svincolamenti tradizionali così come cerniere parziali (che trasmettono una quota di ciò che trasmetterebbero in condizioni di collegamento rigido) o cerniere plastiche;
- alle estremità di elementi bidimensionali è possibile inserire svincolamenti con cerniere parziali del momento flettente avente come asse il bordo dell'elemento;
- il calcolo degli effetti del sisma è condotto, a scelta dell'utente, con analisi statica lineare, con analisi dinamica modale o con analisi statica non lineare, in accordo alle varie normative adottate. Le masse, nel caso di impalcati dichiarati rigidi sono concentrate nei nodi principali di piano altrimenti vengono considerate diffuse nei nodi giacenti sull'impalcato stesso. Nel caso di analisi sismica vengono anche controllati gli spostamenti di interpiano.

Verifiche delle membrature in cemento armato

Nel caso più generale le verifiche degli elementi in c.a. possono essere condotte col metodo delle tensioni ammissibili (D.M. 14-1-92) o agli stati limite in accordo al D.M. 09-01-96, al D.M. 14-01-08, al D.M. 17-01-18 o secondo Eurocodice 2.

Le travi sono progettate e verificate a flessione retta e taglio; a richiesta è possibile la verifica per le sei componenti della sollecitazione.

I pilastri ed i pali sono verificati per le sei componenti della sollecitazione.

Per gli elementi bidimensionali giacenti in un medesimo piano è disponibile la modalità di verifica che consente di analizzare lo stato di verifica nei singoli nodi degli elementi. Nelle verifiche (a presso flessione e punzonamento) è ammessa la introduzione dei momenti di calcolo modificati in base alle direttive dell'EC2, Appendice A.2.8.

I plinti superficiali sono verificati assumendo lo schema statico di mensole con incastri posti a filo o in asse pilastro.

Gli ancoraggi delle armature delle membrature in c.a. sono calcolati sulla base della effettiva tensione normale che ogni barra assume nella sezione di verifica distinguendo le zone di ancoraggio in zone di buona o cattiva aderenza. In particolare il programma valuta la tensione normale che ciascuna barra può assumere in una sezione sviluppando l'aderenza sulla superficie cilindrica posta a sinistra o a destra della sezione considerata; se in una sezione una barra assume per effetto dell'aderenza una tensione normale minore di quella ammissibile, il suo contributo all'area complessiva viene ridotto dal programma nel rapporto tra la tensione normale che la barra può assumere per effetto dell'aderenza e quella ammissibile. Le verifiche sono effettuate a partire dalle aree di acciaio equivalenti così calcolate che vengono evidenziate in relazione.

A seguito di analisi inelastiche eseguite in accordo a OPCM 3431 o D.M. 14-01-08, al D.M. 17-01-18 vengono condotte verifiche di resistenza per i meccanismi fragili (nodi e taglio) e verifiche di deformabilità per i meccanismi duttili.

Verifiche delle membrature in acciaio

Le verifiche delle membrature in acciaio (solo per utenti Sismicad acciaio) possono essere condotte secondo CNR 10011 (stato limite o tensioni ammissibili), CNR 10022, D.M. 14-01-08, al D.M. 17-01-18 o Eurocodice 3.

Sono previste verifiche di resistenza e di instabilità.

3 Materiali

3.1 Materiali c.a.

Descrizione: descrizione o nome assegnato all'elemento.

Rck: resistenza caratteristica cubica; valore medio nel caso di edificio esistente. [kN/m²]

E: modulo di elasticità longitudinale del materiale per edifici o materiali nuovi. [kN/m²]

G: modulo di elasticità tangenziale del materiale, viene impiegato nella modellazione di aste e di elementi guscio a comportamento ortotropo. [kN/m²]

v: coefficiente di Poisson. Il valore è adimensionale.

γ: peso specifico del materiale. [kN/m³]

α: coefficiente longitudinale di dilatazione termica. [°C⁻¹]

Descrizione	Rck	E	G	v	γ	α
C25/30	30000	31447164	14294164	0.1	25	0.00001

3.2 Curve di materiali c.a.

Descrizione: descrizione o nome assegnato all'elemento.

Curva: curva caratteristica.

Reaz.traz.: reagisce a trazione.

Comp.frag.: ha comportamento fragile.

E.compr.: modulo di elasticità a compressione. [kN/m²]

Incr.compr.: incrudimento di compressione. Il valore è adimensionale.

EpsEc: ε elastico a compressione. Il valore è adimensionale.

EpsUc: ε ultimo a compressione. Il valore è adimensionale.

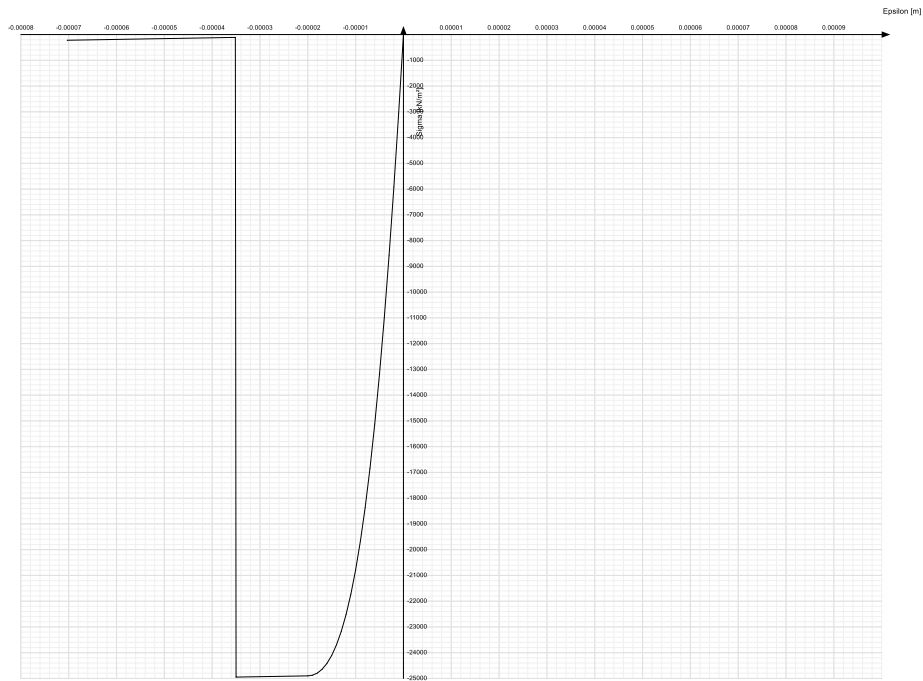
E.traz.: modulo di elasticità a trazione. [kN/m²]

Incr.traz.: incrudimento di trazione. Il valore è adimensionale.

EpsEt: ε elastico a trazione. Il valore è adimensionale.

EpsUt: ε ultimo a trazione. Il valore è adimensionale.

Descrizione	Curva									
	Reaz.traz.	Comp.frag.	E.compr.	Incr.compr.	EpsEc	EpsUc	E.traz.	Incr.traz.	EpsEt	EpsUt
C25/30	No	Si	31447161	0.001	-0.002	-0.0035	31447161	0.001	0.0000569	0.0000626



3.3 Armature

Descrizione: descrizione o nome assegnato all'elemento.

Fonte: origine dei dati dell'elemento.

fyk: resistenza caratteristica. [kN/m²]

σ_{amm.}: tensione ammissibile. [kN/m²]

Tipo: tipo di barra.

E: modulo di elasticità longitudinale del materiale per edifici o materiali nuovi. [kN/m²]

γ: peso specifico del materiale. [kN/m³]

ν: coefficiente di Poisson. Il valore è adimensionale.

α: coefficiente longitudinale di dilatazione termica. [°C⁻¹]

Livello di conoscenza: indica se il materiale è nuovo o esistente, e in tal caso il livello di conoscenza secondo Circ.617 02/02/09 §C8A. Informazione impiegata solo in analisi D.M. 14-01-08 (N.T.C.) e D.M. 17-01-18 (N.T.C.).

Descrizione	Fonte	fyk	σ _{amm.}	Tipo	E	γ	ν	α	Livello di conoscenza
B450C		450000	255000	Aderenza migliorata	206000000	78.5	0.3	0.000012	Nuovo

3.4 Acciai

3.4.1 Proprietà acciai base

Descrizione: descrizione o nome assegnato all'elemento.

Fonte: origine dei dati dell'elemento.

E: modulo di elasticità longitudinale del materiale per edifici o materiali nuovi. [kN/m²]

G: modulo di elasticità tangenziale del materiale, viene impiegato nella modellazione di aste e di elementi guscio a comportamento ortotropo. [kN/m²]

ν: coefficiente di Poisson. Il valore è adimensionale.

γ: peso specifico del materiale. [kN/m³]

α: coefficiente longitudinale di dilatazione termica. [°C⁻¹]

Descrizione	Fonte	E	G	ν	γ	α
S275		210000000	80769231	0.3	78.5	0.000012

3.4.2 Proprietà acciai CNR 10011

Descrizione: descrizione o nome assegnato all'elemento.

Tipo: descrizione per norma.

fy(s≤40 mm): resistenza di snervamento fy per spessori ≤40 mm. [kN/m²]

fy(s>40 mm): resistenza di snervamento fy per spessori >40 mm. [kN/m²]

fu(s≤40 mm): resistenza di rottura per trazione fu per spessori ≤40 mm. [kN/m²]

fu(s>40 mm): resistenza di rottura per trazione fu per spessori >40 mm. [kN/m²]

Prosp. Omega: prospetto per coefficienti Omega.

σ_{amm.}(s≤40 mm): σ ammissibile per spessori ≤40 mm. [kN/m²]

$\sigma_{amm. (s>40 mm)}$: σ ammissibile per spessori >40 mm. [kN/m²]
 $fd (s \leq 40 mm)$: resistenza di progetto fd per spessori $\leq 40 mm$. [kN/m²]
 $fd (s > 40 mm)$: resistenza di progetto fd per spessori >40 mm. [kN/m²]

Descrizione	Tipo	$f_y (s \leq 40 mm)$	$f_y (s > 40 mm)$	$f_u (s \leq 40 mm)$	$f_u (s > 40 mm)$	Prosp. Omega	$\sigma_{amm. (s \leq 40 mm)}$	$\sigma_{amm. (s > 40 mm)}$	$fd (s \leq 40 mm)$	$fd (s > 40 mm)$
S275	FE430	275000	255000	430000	410000	III	190000	170000	275000	250000

3.4.3 Proprietà acciai CNR 10022

Descrizione: descrizione o nome assegnato all'elemento.

Tipo: descrizione per norma.

f_y : resistenza di snervamento f_y . [kN/m²]

f_u : resistenza di rottura f_u . [kN/m²]

fd : resistenza di progetto fd . [kN/m²]

Prospetto omega sag.fr. (s<3mm): prospetto coeff. omega per spessori < 3 mm.

Prospetto omega sag.fr. (s>=3mm): prospetto coeff. omega per spessori >= 3 mm.

Prospetti σ crit. Eulero: prospetti σ critiche euleriane.

Descrizione	Tipo	f_y	f_u	fd	Prospetto omega sag.fr. (s<3mm)	Prospetto omega sag.fr. (s>=3mm)	Prospetti σ crit. Eulero
S275	FE430	275000	430000	275000	d	e	I

3.4.4 Proprietà acciai EC3/DM08/DM18

Descrizione: descrizione o nome assegnato all'elemento.

Tipo: descrizione per norma.

$f_y (s \leq 40 mm)$: resistenza di snervamento f_y per spessori $\leq 40 mm$. [kN/m²]

$f_y (s > 40 mm)$: resistenza di snervamento f_y per spessori >40 mm. [kN/m²]

$f_u (s \leq 40 mm)$: resistenza di rottura per trazione f_u per spessori $\leq 40 mm$. [kN/m²]

$f_u (s > 40 mm)$: resistenza di rottura per trazione f_u per spessori >40 mm. [kN/m²]

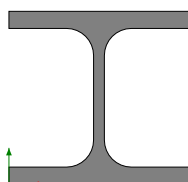
Descrizione	Tipo	$f_y (s \leq 40 mm)$	$f_y (s > 40 mm)$	$f_u (s \leq 40 mm)$	$f_u (s > 40 mm)$
S275	S275	275000	255000	430000	410000

4 Sezioni

4.1 Sezioni in acciaio

4.1.1 Profili singoli in acciaio

4.1.1.1 HEA - HEM - HEB - IPE



Descrizione: descrizione o nome assegnato all'elemento.

Fonte: origine dei dati dell'elemento.

Area Tx FEM: area di taglio in direzione X per l'analisi FEM. [mm²]

Area Ty FEM: area di taglio in direzione Y per l'analisi FEM. [mm²]

JxFEM: momento di inerzia attorno all'asse X per l'analisi FEM. [mm⁴]

JyFEM: momento di inerzia attorno all'asse Y per l'analisi FEM. [mm⁴]

JtFEM: momento d'inerzia torsionale corretto con il fattore di forma per l'analisi FEM. [mm⁴]

b: larghezza dell'ala. [mm]

h: altezza del profilo. [mm]

s: spessore dell'anima. [mm]

t: spessore delle ali. [mm]

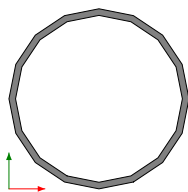
r: raggio del raccordo ala-anima. [mm]

f: truschino. [mm]

Sup.: superficie bagnata per unità di lunghezza. [mm]

Descrizione	Fonte	Area Tx FEM	Area Ty FEM	JxFEM	JyFEM	JtFEM	b	h	s	t	r	f	Sup.
HEA100		1583	519	4041820	1594457	62702	100	96	6	9.5	15	99	1024.1
HEA240	Concrete ITA	4800	1635	7.77E7	2.77E7	305449	240	230	7.5	12	21	150	1368.7

4.1.1.2 Tubi tondi



Descrizione: descrizione o nome assegnato all'elemento.

Fonte: origine dei dati dell'elemento.

Area Tx FEM: area di taglio in direzione X per l'analisi FEM. [mm²]

Area Ty FEM: area di taglio in direzione Y per l'analisi FEM. [mm²]

JxFEM: momento di inerzia attorno all'asse X per l'analisi FEM. [mm⁴]

JyFEM: momento di inerzia attorno all'asse Y per l'analisi FEM. [mm⁴]

JtFEM: momento d'inerzia torsionale corretto con il fattore di forma per l'analisi FEM. [mm⁴]

d: diametro del tondo. [mm]

s: spessore. [mm]

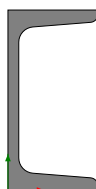
Categoria: categoria, basata sulla tecnologia costruttiva.

Formatura: tipo di formatura a freddo del sagomato.

Sup.: superficie bagnata per unità di lunghezza. [mm]

Descrizione	Fonte	Area Tx FEM	Area Ty FEM	JxFEM	JyFEM	JtFEM	d	s	Categoria	Formatura	Sup.
EN10219 273x10	Concrete	3974	3974	71540925	71540925	1.43E08	273	10	Sagomato a freddo conforme UNI 10219	A rullo	857.7

4.1.1.3 UPN



Descrizione: descrizione o nome assegnato all'elemento.

Fonte: origine dei dati dell'elemento.

Area Tx FEM: area di taglio in direzione X per l'analisi FEM. [mm²]

Area Ty FEM: area di taglio in direzione Y per l'analisi FEM. [mm²]

JxFEM: momento di inerzia attorno all'asse X per l'analisi FEM. [mm⁴]

JyFEM: momento di inerzia attorno all'asse Y per l'analisi FEM. [mm⁴]

JtFEM: momento d'inerzia torsionale corretto con il fattore di forma per l'analisi FEM. [mm⁴]

b: larghezza dell'ala. [mm]

h: altezza del profilo. [mm]

s: spessore dell'anima. [mm]

t: spessore delle ali. [mm]

r: raggio del raccordo ala-anima. [mm]

f: truschino. [mm]

r1: raggio dello smusso delle ali. [mm]

p%: pendenza delle ali. Il valore è adimensionale.

z: posizione in cui viene misurato lo spessore delle ali. [mm]

Sup.: superficie bagnata per unità di lunghezza. [mm]

Descrizione	Fonte	Area Tx FEM	Area Ty FEM	JxFEM	JyFEM	JtFEM	b	h	s	t	r	f	r1	p%	z	Sup.
UPN100		866	600	2.1E6	291324	24815	50	100	6	8.5	8.5	30	4.5	8	25	371.9

4.1.2 Caratteristiche inerziali sezioni in acciaio

4.1.2.1 Caratteristiche inerziali principali sezioni in acciaio

Descrizione: descrizione o nome assegnato all'elemento.

Xg: coordinata X del baricentro. [m]

Yg: coordinata Y del baricentro. [m]

Area: area inerziale nel sistema geometrico centrato nel baricentro. [m²]

Jx: momento d'inerzia attorno all'asse orizzontale baricentrico di definizione della sezione. [m⁴]

Jy: momento d'inerzia attorno all'asse verticale baricentrico di definizione della sezione. [m⁴]

Jxy: momento centrifugo rispetto al sistema di riferimento baricentrico di definizione della sezione. [m⁴]

Jm: momento d'inerzia attorno all'asse baricentrico principale M. [m⁴]

Jn: momento d'inerzia attorno all'asse baricentrico principale N. [m⁴]

α X su M: angolo tra gli assi del sistema di riferimento geometrico di definizione e quelli del sistema di riferimento principale. [deg]

Jt: momento d'inerzia torsionale corretto con il fattore di forma. [m⁴]

Descrizione	Xg	Yg	Area	Jx	Jy	Jxy	Jm	Jn	α X su M	Jt
UPN100	0.0155	0.05	0.001346	2.054E-06	2.913E-07	0	2.054E-06	2.913E-07	0	2.482E-08
HEA100	0.05	0.048	0.00256	4.042E-06	1.594E-06	0	4.042E-06	1.594E-06	0	6.270E-08
HEA240	0.12	0.115	0.007692	7.771E-05	2.769E-05	0	7.771E-05	2.769E-05	0	3.054E-07
EN10219 273x10	0.1365	0.1365	0.008262	7.154E-05	7.154E-05	0	7.154E-05	7.154E-05	0	1.431E-04

4.1.2.2 Caratteristiche inerziali momenti sezioni in acciaio

Descrizione: descrizione o nome assegnato all'elemento.

ix: raggio di inerzia relativo all'asse x. [m]

iy: raggio di inerzia relativo all'asse y. [m]

im: raggio di inerzia relativo all'asse principale m. [m]

in: raggio di inerzia relativo all'asse principale n. [m]

Sx: momento statico relativo all'asse x. [m³]

Sy: momento statico relativo all'asse y. [m³]

Wx: modulo di resistenza elastico minimo relativo all'asse x. [m³]

Wy: modulo di resistenza elastico minimo relativo all'asse y. [m³]

Wm: modulo di resistenza elastico minimo relativo all'asse principale m. [m³]

Wn: modulo di resistenza elastico minimo relativo all'asse principale n. [m³]

Wplx: modulo di resistenza plastico relativo all'asse x. [m³]

Wply: modulo di resistenza plastico relativo all'asse y. [m³]

Descrizione	ix	iy	im	in	Sx	Sy	Wx	Wy	Wm	Wn	Wplx	Wply
UPN100	0.0391	0.0147	0.0391	0.0147	2.45E-05	8.58E-06	4.11E-05	8.44E-06	4.11E-05	8.44E-06	4.90E-05	1.62E-05
HEA100	0.0397	0.025	0.0397	0.025	0.000049	2.47E-05	8.42E-05	3.19E-05	8.42E-05	3.19E-05	9.80E-05	4.95E-05
HEA240	0.1005	0.06	0.1005	0.06	3.73E-04	1.76E-04	6.76E-04	2.31E-04	6.76E-04	2.31E-04	7.45E-04	3.52E-04
EN10219 273x10	0.0931	0.0931	0.0931	0.0931	3.33E-04	3.33E-04	5.24E-04	5.24E-04	5.24E-04	5.24E-04	6.92E-04	6.92E-04

4.1.2.3 Caratteristiche inerziali taglio sezioni in acciaio

Descrizione: descrizione o nome assegnato all'elemento.

Atx: area a taglio lungo x. [m²]

Aty: area a taglio lungo y. [m²]

Descrizione	Atx	Aty
UPN100	0.000866	0.0006
HEA100	0.0019	0.000576
HEA240	0.00576	0.001725
EN10219 273x10	0.008262	0.008262

5 Terreni

Descrizione: descrizione o nome assegnato all'elemento.

Fonte: origine dei dati dell'elemento.

Natura geologica: natura geologica del terreno (granulare, coesivo, roccia).

Coesione (c'): coesione efficace del terreno. [kN/m²]

Coesione non drenata (Cu): coesione non drenata (Cu), per terreni eminentemente coesivi (argille). [kN/m²]

Angolo di attrito interno φ: angolo di attrito interno del terreno. [deg]

Angolo di attrito di interfaccia δ: angolo di attrito all'interfaccia tra terreno-cl. [deg]

Coeff. α di adesione della coesione (0;1): coeff. di adesione della coesione all'interfaccia terreno-cl. compreso tra 0 ed 1. Il valore è adimensionale.

Coeff. di spinta K0: coefficiente di spinta a riposo del terreno. Il valore è adimensionale.

γ naturale: peso specifico naturale del terreno in sito, assegnato alle zone non immerse. [kN/m³]

γ saturo: peso specifico saturo del terreno in sito, assegnato alle zone immerse. [kN/m³]

E: modulo elastico longitudinale del terreno. [kN/m²]

v: coefficiente di Poisson del terreno. Il valore è adimensionale.

Qualità roccia RQD (0;1): rock quality degree. Indice di qualità della roccia, assume valori nell'intervallo (0;1). Il valore è adimensionale.

Descrizione	Fonte	Natura geologica	Coesione (c')	Coesione non drenata (Cu)	Angolo di attrito interno φ	Angolo di attrito di interfaccia δ	Coeff. α di adesione della coesione (0;1)	Coeff. di spinta K0	γ naturale	γ saturo	E	v	Qualità roccia RQD (0;1)
MLT	PC	Generico	0	19	27	18	1	0.55	18.6	18.6	21400	0.3	0
MLT 1	PC	Generico	0	375	42	28	1	0.33	21.7	21.7	65400	0.3	0
MLT 2	PC	Generico	0	244	38	25	1	0.38	21	21	49200	0.3	0
MLT 3	PC	Generico	0	44	28	18	1	0.53	19	19	24500	0.3	0
MLT 4	PC	Generico	0	156	34	22	1	0.44	20.2	20.2	38400	0.3	0
MLT 5	PC	Generico	0	75	30	20	1	0.5	19.4	19.4	28400	0.3	0

6 Preferenze di normativa

Analisi

Normativa

Tipo di costruzione

Vn

Classe d'uso

Vr

Tipo di analisi

Considera sisma Z

Località

Categoria del suolo

Categoria topografica

Ss orizzontale SLD

Tb orizzontale SLD

Tc orizzontale SLD

Td orizzontale SLD

D.M. 17-01-18 (N.T.C.)

2 - Costruzioni con livelli di prestazioni ordinari

50

II

50

Lineare dinamica

Solo se Ag >= 0.15 g, conformemente a §3.2.3.1

Napoli, Melito Di Napoli; Latitudine ED50 40,9246° (40° 55' 28'');
Longitudine ED50 14,2277° (14° 13' 40''); Altitudine s.l.m. 93,26 m.

C - Depositi di terreni a grana grossa mediamente addensati o terreni a grana fina mediamente consistenti

T1 - Superficie pianeggiante, pendii e rilievi isolati con inclinazione media i <= 15°

1.5

0.162

[s]

0.485

[s]

1.831

[s]

Ss orizzontale SLV	1.4735	
Tb orizzontale SLV	0.172	[s]
Tc orizzontale SLV	0.517	[s]
Td orizzontale SLV	2.231	[s]
Ss verticale	1	
Tb verticale	0.05	[s]
Tc verticale	0.15	[s]
Td verticale	1	[s]
St	1	
PVr SLD (%)	63	
Tr SLD	50	
Ag/g SLD	0.0579	
Fo SLD	2.347	
Tc* SLD	0.316	[s]
PVr SLV (%)	10	
Tr SLV	475	
Ag/g SLV	0.1578	
Fo SLV	2.393	
Tc* SLV	0.347	[s]
Smorzamento viscoso (%)	5	
Classe di duttilità	Non dissipativa	
Rotazione del sisma	0	[deg]
Quota dello '0' sismico	0	[m]
Regolarità in pianta	No	
Regolarità in elevazione	Si	
Edificio acciaio	Si	
Edificio esistente	No	
Altezza costruzione	3.55	[m]
T1,x	0.56308	[s]
T1,y	0.56104	[s]
λ SLD,x	1	
λ SLD,y	1	
λ SLV,x	1	
λ SLV,y	1	
Limite spostamenti interpiano SLD	0.005	
Fattore di comportamento per sisma SLD X	1.5	
Fattore di comportamento per sisma SLD Y	1.5	
Fattore di comportamento per sisma SLV X	1.5	
Fattore di comportamento per sisma SLV Y	1.5	
Coefficiente di sicurezza per carico limite (fondazioni superficiali)	2.3	
Coefficiente di sicurezza per scorrimento (fondazioni superficiali)	1.1	
Coefficiente di sicurezza portanza verticale pali infissi, punta	1.15	
Coefficiente di sicurezza portanza verticale pali infissi, laterale compressione	1.15	
Coefficiente di sicurezza portanza verticale pali infissi, laterale trazione	1.25	
Coefficiente di sicurezza portanza verticale pali trivellati, punta	1.35	
Coefficiente di sicurezza portanza verticale pali trivellati, laterale compressione	1.15	
Coefficiente di sicurezza portanza verticale pali trivellati, laterale trazione	1.25	
Coefficiente di sicurezza portanza verticale micropali, punta	1.35	
Coefficiente di sicurezza portanza verticale micropali, laterale compressione	1.15	
Coefficiente di sicurezza portanza verticale micropali, laterale trazione	1.25	
Coefficiente di sicurezza portanza trasversale pali	1.3	
Fattore di correlazione resistenza caratteristica dei pali in base alle verticali indagate	1.7	
Coefficiente di sicurezza per ribaltamento (plinti superficiali)	1.15	
Esegui verifiche in combinazioni SLD secondo Circolare 7	Si	

Verifiche C.A.

Normativa	D.M. 17-01-18 (N.T.C.)	
ys (fattore di sicurezza parziale per l'acciaio)	1.15	
yc (fattore di sicurezza parziale per il calcestruzzo)	1.5	
Limite σ/f_{ck} in combinazione rara	0.6	
Limite σ/f_{yk} in combinazione quasi permanente	0.45	
Limite σ/f_{yk} in combinazione rara	0.8	
Coefficiente di riduzione della τ per cattiva aderenza	0.7	
Dimensione limite fessure w1 §4.1.2.2.4	0.0002	[m]
Dimensione limite fessure w2 §4.1.2.2.4	0.0003	[m]
Dimensione limite fessure w3 §4.1.2.2.4	0.0004	[m]
Fattori parziali di sicurezza unitari per meccanismi duttili di strutture esistenti con fattore q	Si	
Copriferro secondo EC2	No	
acc elementi nuovi nelle combinazioni sismiche	0.85	
acc elementi esistenti	0.85	

Verifiche legno

Normativa	D.M. 17-01-18 (N.T.C.)	
yM combinazioni fondamentali massiccio	1.5	
yM combinazioni fondamentali lamellare	1.45	
yM combinazioni fondamentali unioni	1.5	
yM combinazioni eccezionali	1	
yM combinazioni esercizio	1	
Kmod durata istantaneo, classe 1	1.1	
Kmod durata istantaneo, classe 2	1.1	
Kmod durata istantaneo, classe 3	0.9	
Kmod durata breve, classe 1	0.9	
Kmod durata breve, classe 2	0.9	
Kmod durata breve, classe 3	0.7	
Kmod durata media, classe 1	0.8	
Kmod durata media, classe 2	0.8	
Kmod durata media, classe 3	0.65	
Kmod durata lunga, classe 1	0.7	
Kmod durata lunga, classe 2	0.7	
Kmod durata lunga, classe 3	0.55	
Kmod durata permanente, classe 1	0.6	
Kmod durata permanente, classe 2	0.6	
Kmod durata permanente, classe 3	0.5	
Kdef classe 1	0.6	
Kdef classe 2	0.8	
Kdef classe 3	2	

Verifiche acciaio

Normativa	D.M. 17-01-18 (N.T.C.)
ym0	1.05
ym1	1.05
ym2	1.25
Coefficiente riduttivo per effetto vettoriale	0.7
Calcolo coefficienti C1, C2, C3 per Mcr	automatico
Coefficienti α , β per flessione deviata	unitari
Verifica semplificata conservativa	si
L/e0 iniziale per profili accoppiati compressi	500
Metodo semplificato formula (4.2.82)	si
Escludi § 6.2.6.7 EN 1993-1-8:2005 + AC:2009 in 7.5.4.3-7.5.4.5	si
Applica Nota 1 del prospetto 6.2	si
Riduzione fy per tubi tondi di classe 4	no
Limite spostamento relativo interpiano e monopiano colonne	0.00333
Limite spostamento relativo complessivo multipiano colonne	0.002
Considera taglio resistente estremità sagomati	no
Fattori parziali di sicurezza unitari per meccanismi duttili di strutture esistenti con fattore q	si
Classe 3 per verifiche sismiche non dissipative profili	No

Verifiche alluminio

Normativa	D.M. 17-01-18 (N.T.C.)
ym1	1.15
ym2	1.25

Verifiche pannelli gessofibra

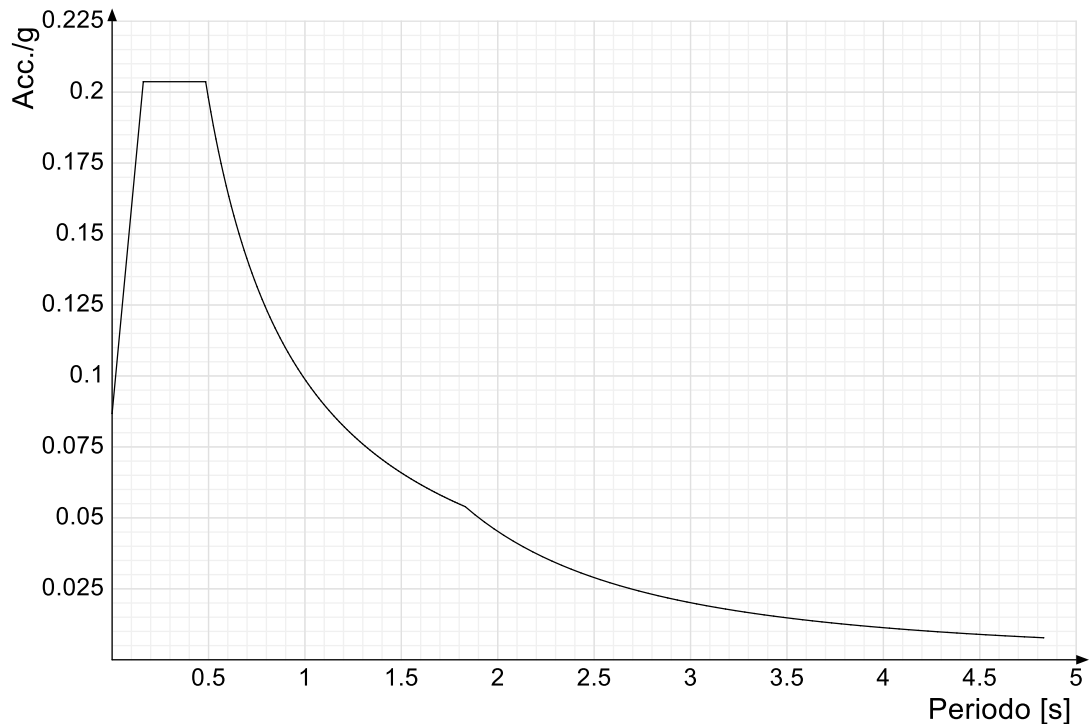
Normativa	EN 1995-1-1:2004 +AC:2006 + A1:2008 + A2:2014; ETA-03/0050; ETA-07/0086; ETA-08/0147
a	7
b	-0.7
c	0.9
Kmod durata istantaneo, classe 1	1.1
Kmod durata istantaneo, classe 2	0.8
Kmod durata breve, classe 1	0.8
Kmod durata breve, classe 2	0.6
Kmod durata media, classe 1	0.6
Kmod durata media, classe 2	0.45
Kmod durata lunga, classe 1	0.4
Kmod durata lunga, classe 2	0.3
Kmod durata permanente, classe 1	0.2
Kmod durata permanente, classe 2	0.15

7 Spettri

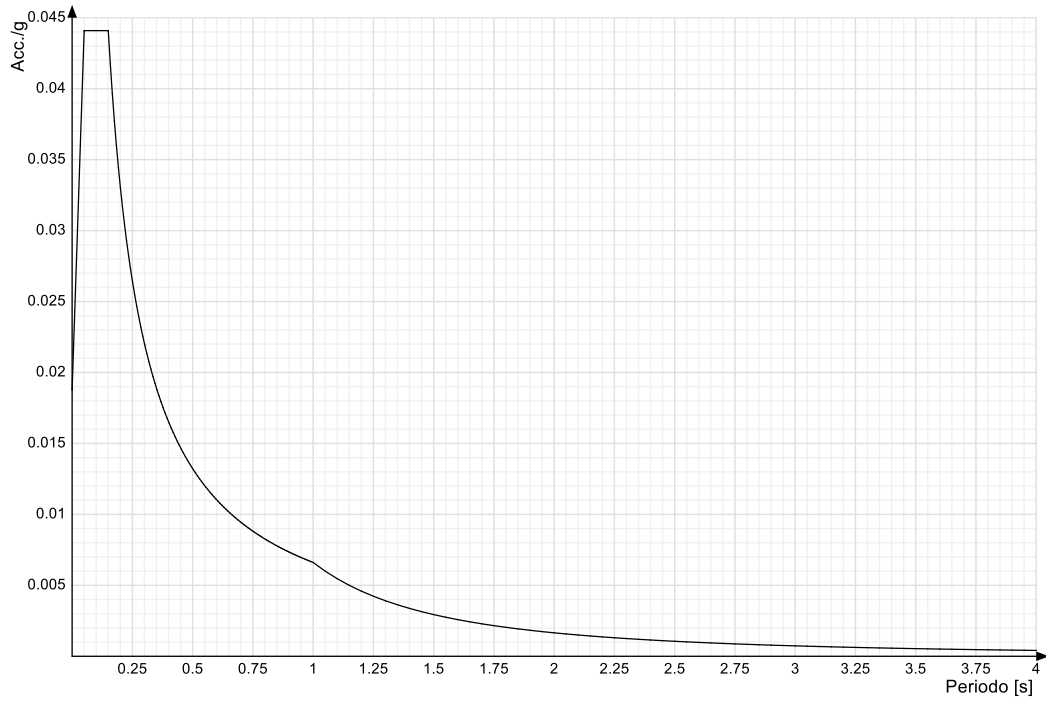
Acc./g: Accelerazione spettrale normalizzata ottenuta dividendo l'accelerazione spettrale per l'accelerazione di gravità.

Periodo: Periodo di vibrazione.

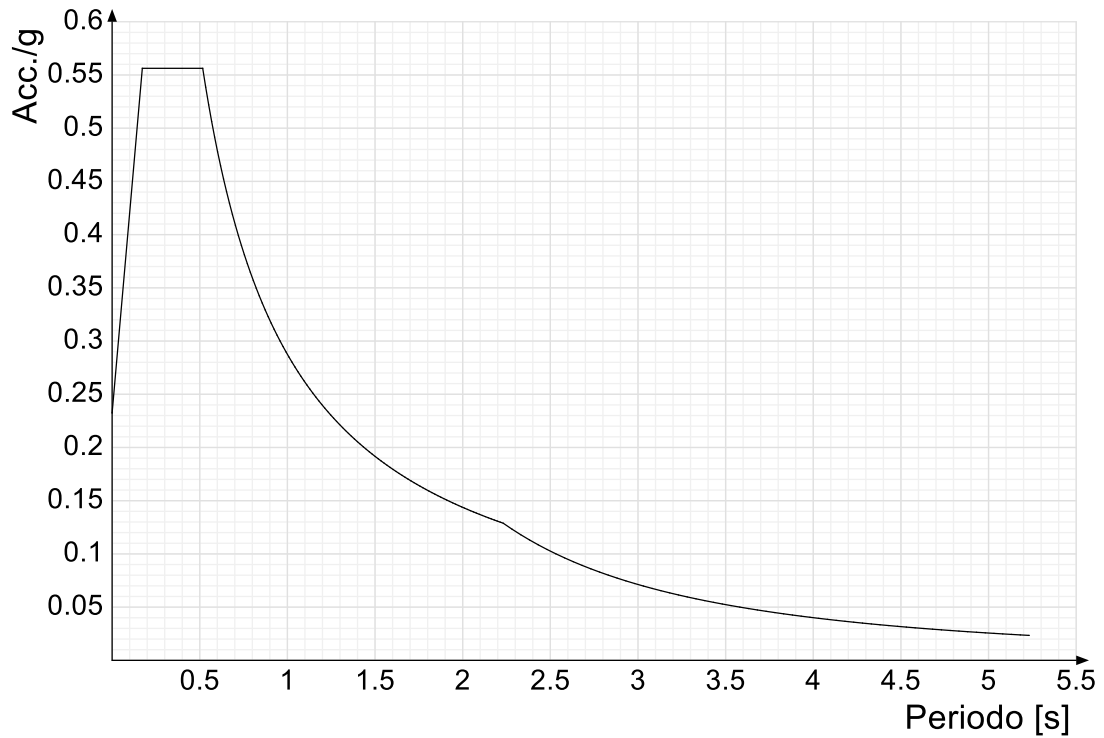
Spettro di risposta elastico in accelerazione delle componenti orizzontali SLD § 3.2.3.2.1 [3.2.2]



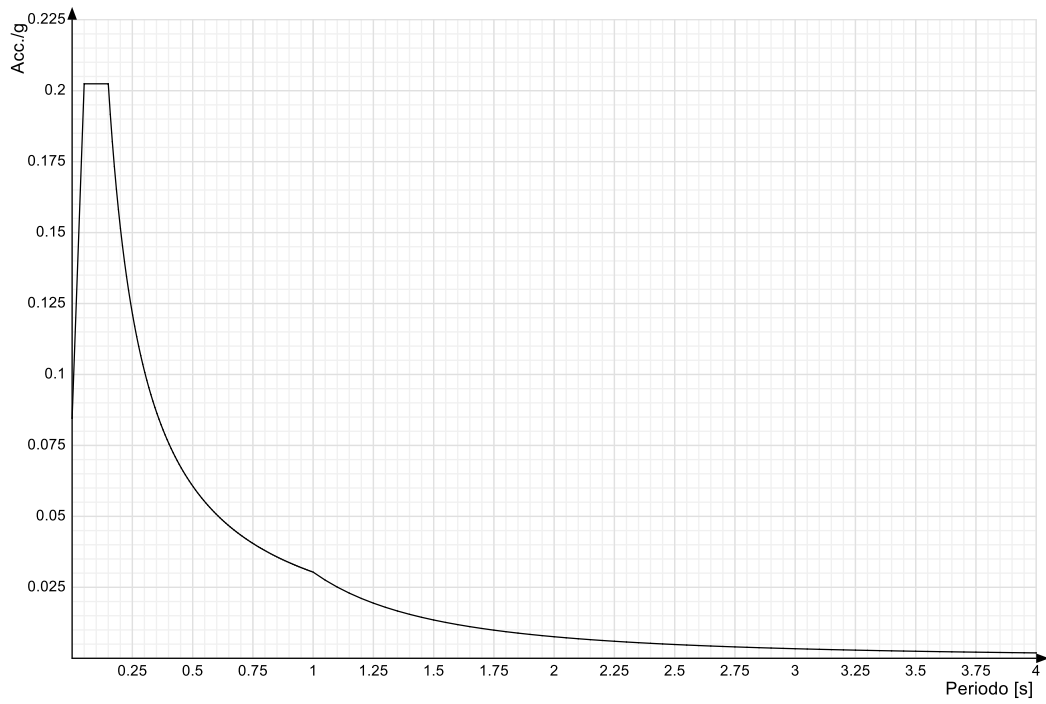
Spettro di risposta elastico in accelerazione della componente verticale SLD § 3.2.3.2.2 [3.2.8]



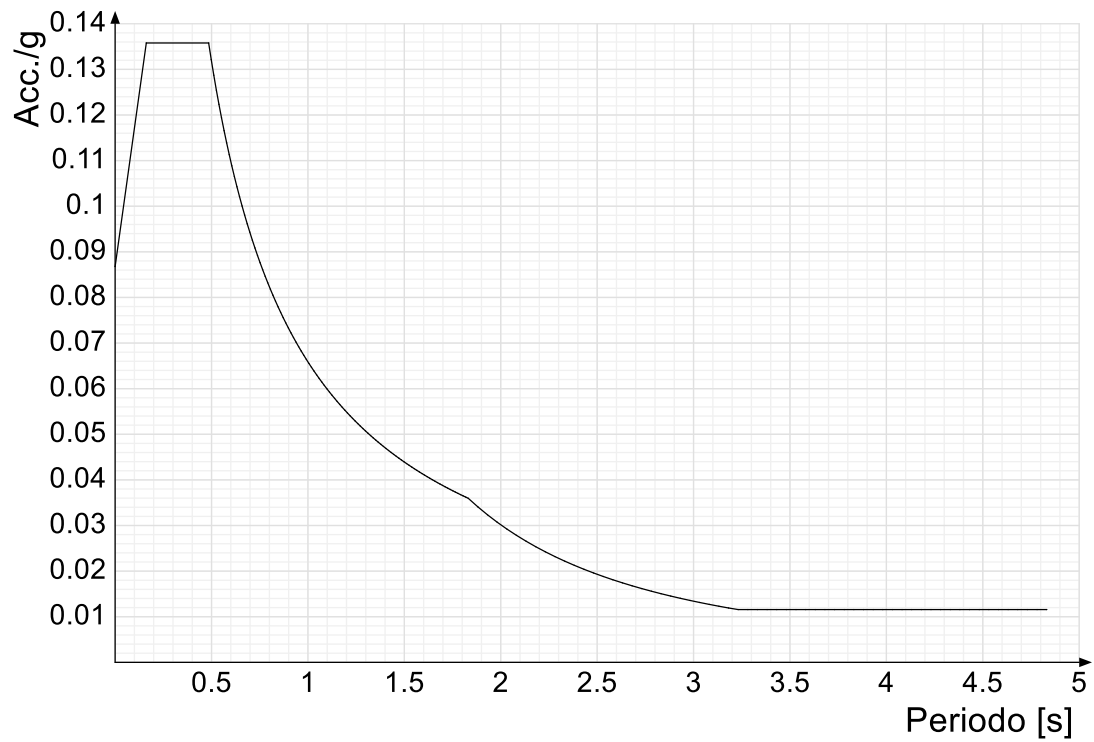
Spettro di risposta elastico in accelerazione delle componenti orizzontali SLV § 3.2.3.2.1 [3.2.2]



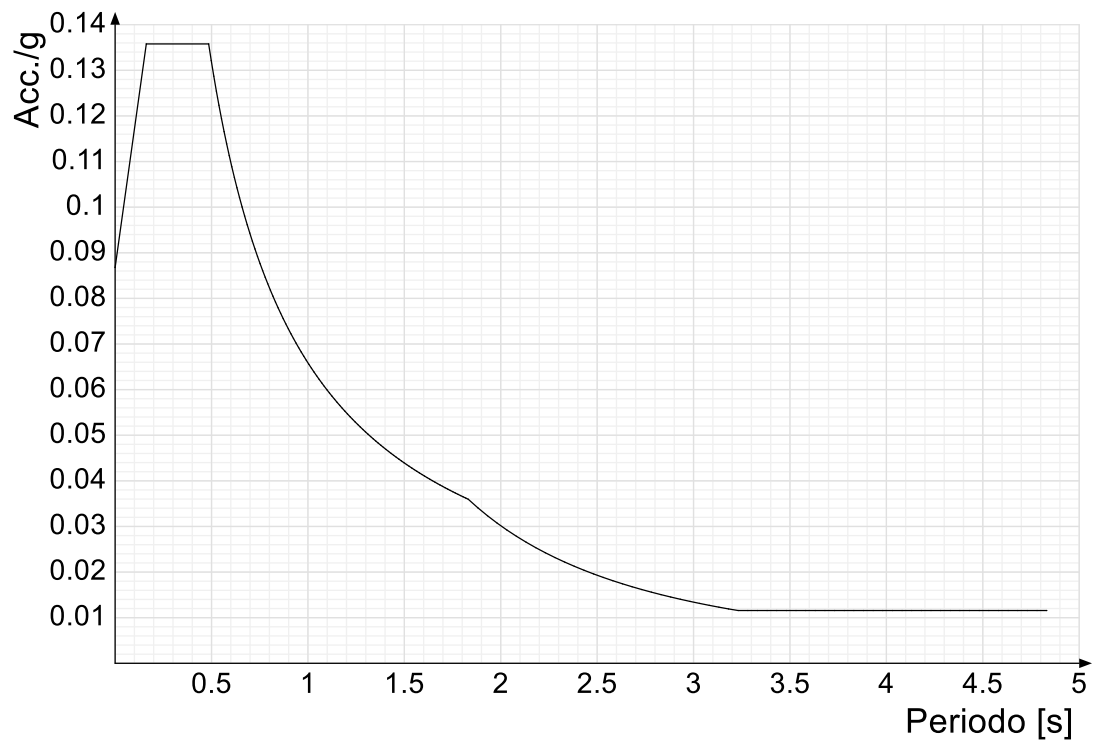
Spettro di risposta elastico in accelerazione della componente verticale SLV § 3.2.3.2.2 [3.2.8]



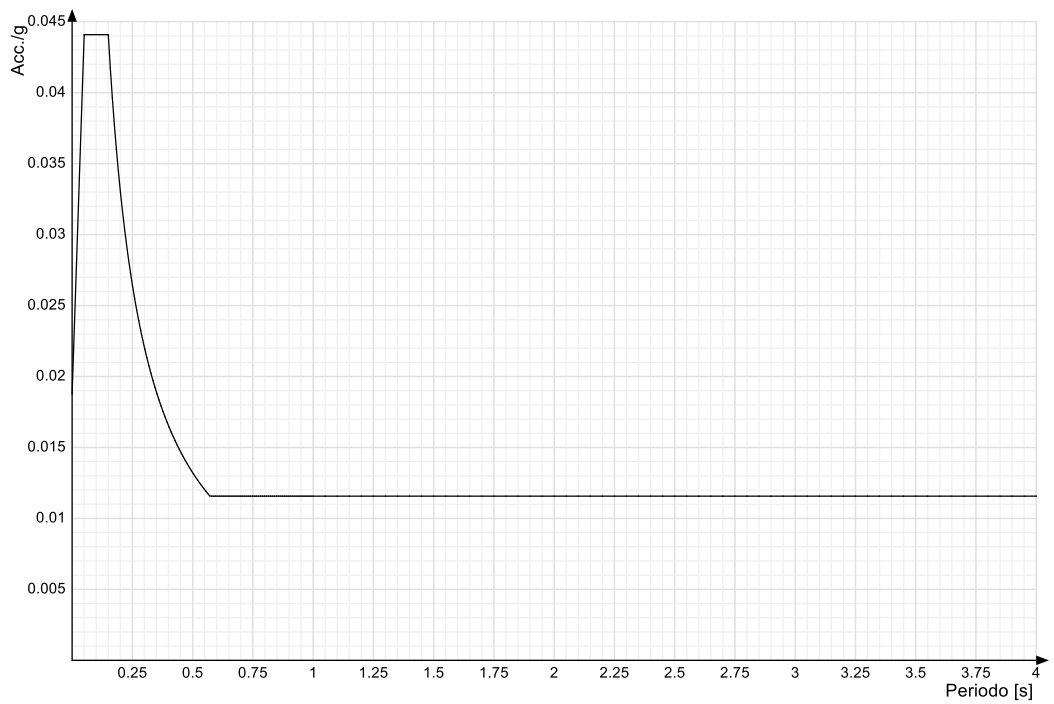
Spettro di risposta di progetto in accelerazione della componente X SLD § 3.2.3.5



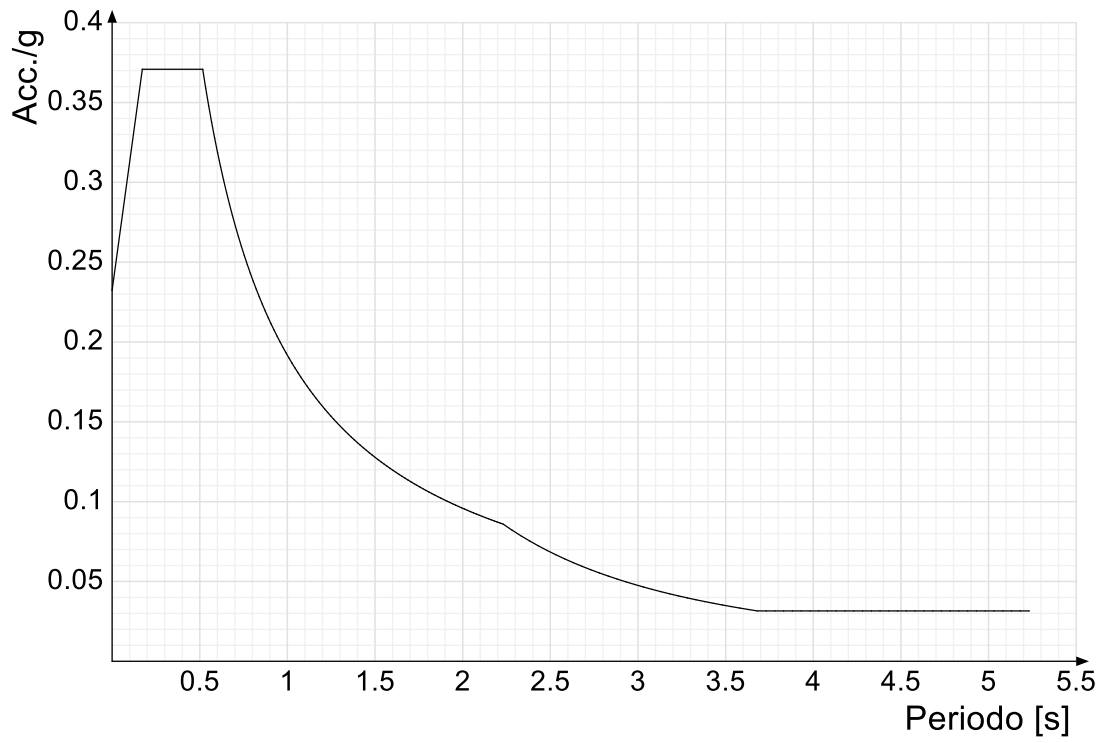
Spettro di risposta di progetto in accelerazione della componente Y SLD § 3.2.3.5



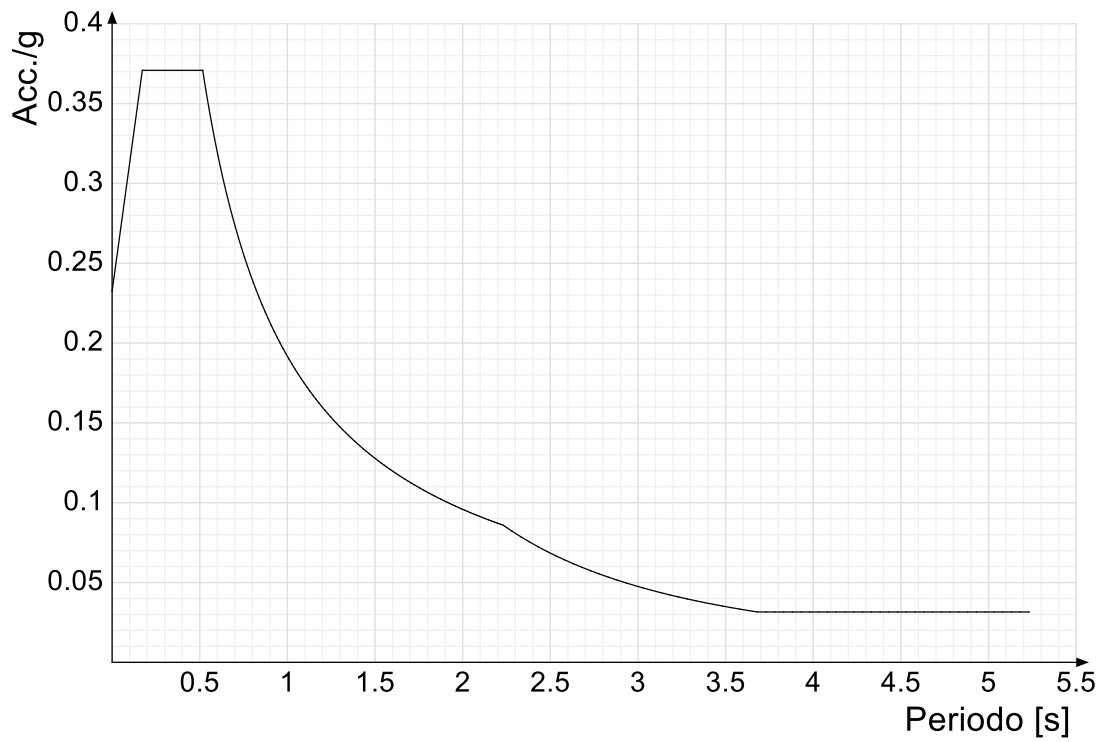
Spettro di risposta di progetto in accelerazione della componente verticale SLD § 3.2.3.5



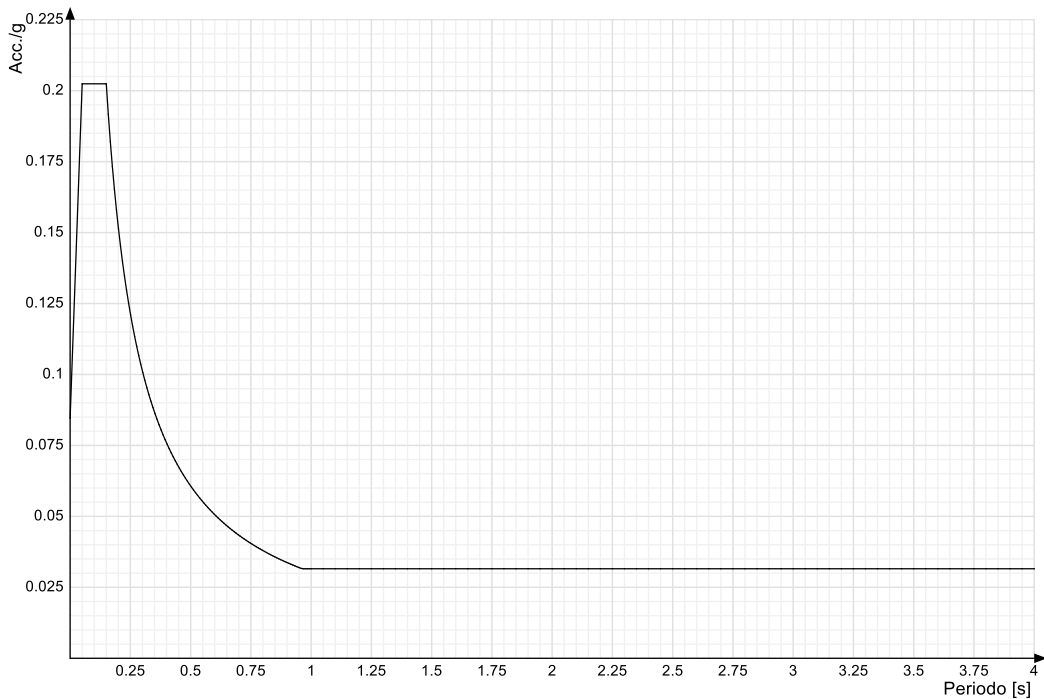
Spettro di risposta di progetto in accelerazione della componente X SLV § 3.2.3.5



Spettro di risposta di progetto in accelerazione della componente Y SLV § 3.2.3.5

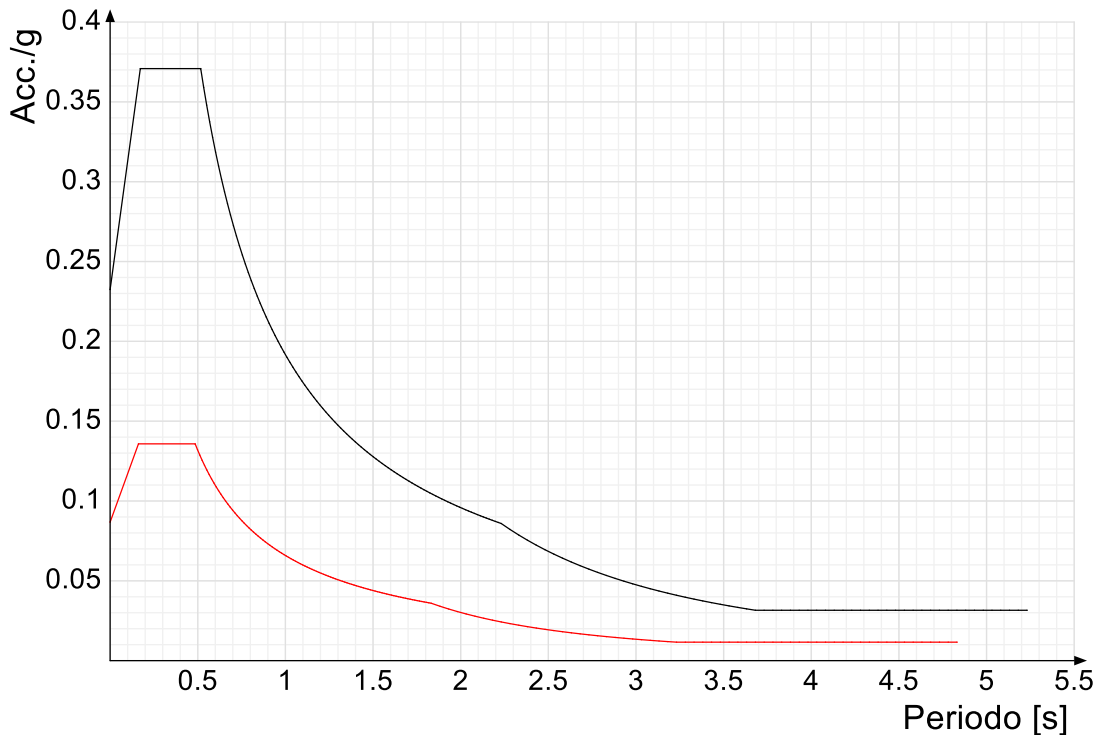


Spettro di risposta di progetto in accelerazione della componente verticale SLV § 3.2.3.5

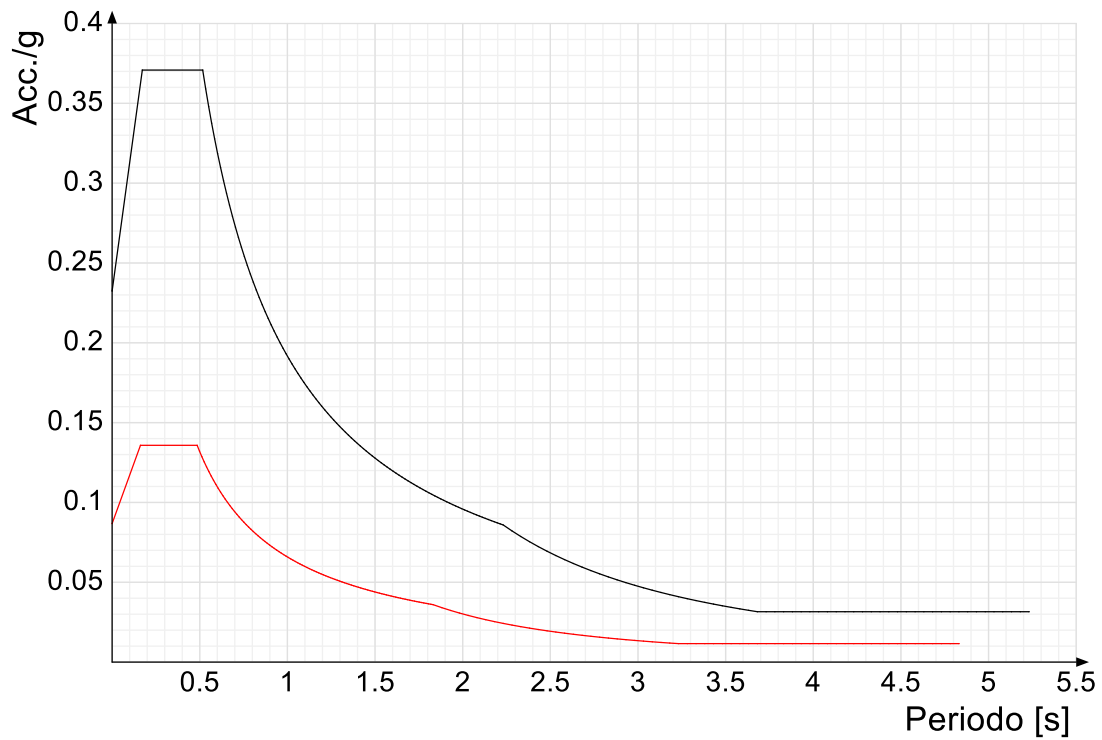


Confronti spettri SLV-SLD

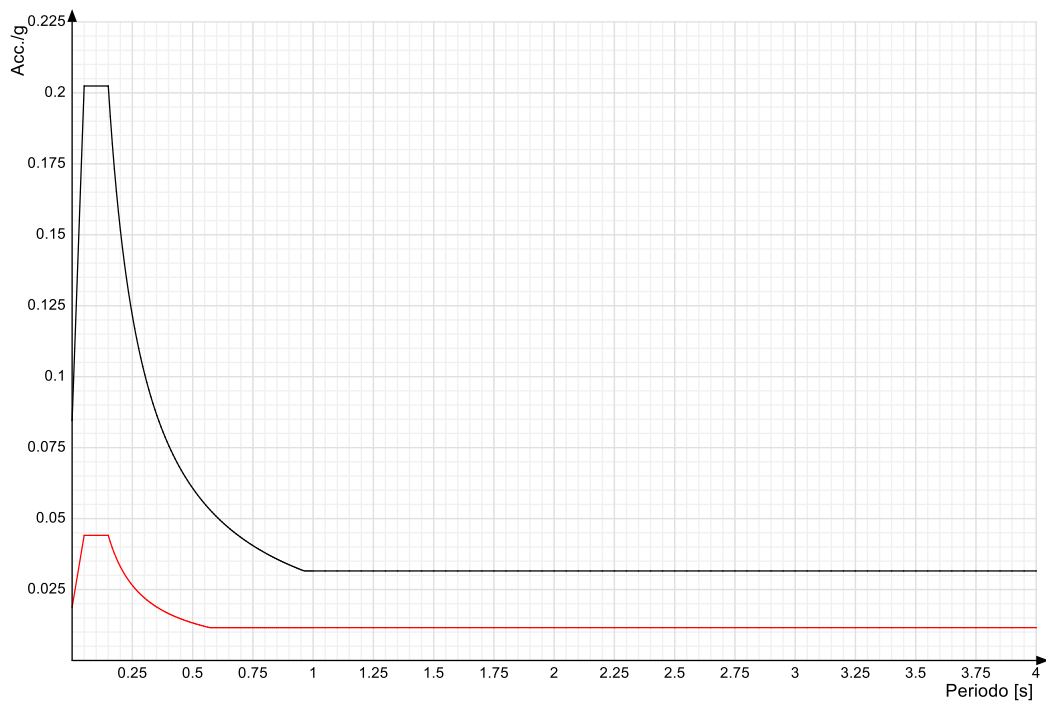
Vengono confrontati lo spettro Spettro di risposta di progetto in accelerazione della componente X SLD § 3.2.3.5 (di colore rosso) e Spettro di risposta di progetto in accelerazione della componente X SLV § 3.2.3.5 (di colore nero).



Vengono confrontati lo spettro Spettro di risposta di progetto in accelerazione della componente Y SLD § 3.2.3.5 (di colore rosso) e Spettro di risposta di progetto in accelerazione della componente Y SLV § 3.2.3.5 (di colore nero).



Vengono confrontati lo spettro Spettro di risposta di progetto in accelerazione della componente verticale SLD § 3.2.3.5 (di colore rosso) e Spettro di risposta di progetto in accelerazione della componente verticale SLV § 3.2.3.5 (di colore nero).



8 Combinazioni di carico

Nome: E' il nome esteso che contraddistingue la condizione elementare di carico.

Nome breve: E' il nome compatto della condizione elementare di carico, che viene utilizzato altrove nella relazione.

Pesi: Pesi strutturali

Port.: Permanenti portati

Variabile H: Variabile H

Vento +: Vento +

Vento -: Vento -

Neve: Neve

ΔT : ΔT

SLD X: Sisma X SLD

SLD Y: Sisma Y SLD

SLD Z: Sisma Z SLD

EySx SLD: Eccentricità Y per sisma X SLD

ExSy SLD: Eccentricità X per sisma Y SLD

Tr SLD X: Terreno sisma X SLD

Tr SLD Y: Terreno sisma Y SLD

Tr SLD Z: Terreno sisma Z SLD

SLV X: Sisma X SLV

SLV Y: Sisma Y SLV

SLV Z: Sisma Z SLV

EySx SLV: Eccentricità Y per sisma X SLV

ExSy SLV: Eccentricità X per sisma Y SLV

Tr SLV X: Terreno sisma X SLV

Tr SLV Y: Terreno sisma Y SLV

Tr SLV Z: Terreno sisma Z SLV

Rig Ux: Rig Ux

Rig Uy: Rig Uy

Rig Rz: Rig Rz

Tutte le combinazioni di carico vengono raggruppate per famiglia di appartenenza. Le celle di una riga contengono i coefficienti moltiplicatori della i-esima combinazione, dove il valore della prima cella è da intendersi come moltiplicatore associato alla prima condizione elementare, la seconda cella si riferisce alla seconda condizione elementare e così via.

Famiglia SLU

Il nome compatto della famiglia è SLU.

Nome	Nome breve	Pesi	Port.	Variabile H	Vento +	Vento -	Neve	ΔT
1	SLU 1	1	0.8	0	0	0	0	0
2	SLU 2	1	0.8	0	0	0	1.5	0
3	SLU 3	1	0.8	0	0	0.9	1.5	0
4	SLU 4	1	0.8	0	0	1.5	0	0
5	SLU 5	1	0.8	0	0	1.5	0.75	0
6	SLU 6	1	0.8	0	0.9	0	1.5	0
7	SLU 7	1	0.8	0	1.5	0	0	0
8	SLU 8	1	0.8	0	1.5	0	0.75	0
9	SLU 9	1	0.8	1.5	0	0	0	0
10	SLU 10	1	0.8	1.5	0	0	0.75	0
11	SLU 11	1	0.8	1.5	0	0.9	0	0
12	SLU 12	1	0.8	1.5	0	0.9	0.75	0
13	SLU 13	1	0.8	1.5	0.9	0	0	0
14	SLU 14	1	0.8	1.5	0.9	0	0.75	0
15	SLU 15	1	1.5	0	0	0	0	0
16	SLU 16	1	1.5	0	0	0	1.5	0
17	SLU 17	1	1.5	0	0	0.9	1.5	0
18	SLU 18	1	1.5	0	0	1.5	0	0
19	SLU 19	1	1.5	0	0	1.5	0.75	0
20	SLU 20	1	1.5	0	0.9	0	1.5	0
21	SLU 21	1	1.5	0	1.5	0	0	0
22	SLU 22	1	1.5	0	1.5	0	0.75	0
23	SLU 23	1	1.5	1.5	0	0	0	0
24	SLU 24	1	1.5	1.5	0	0	0.75	0
25	SLU 25	1	1.5	1.5	0	0.9	0	0
26	SLU 26	1	1.5	1.5	0	0.9	0.75	0
27	SLU 27	1	1.5	1.5	0.9	0	0	0
28	SLU 28	1	1.5	1.5	0.9	0	0.75	0
29	SLU 29	1.3	0.8	0	0	0	0	0
30	SLU 30	1.3	0.8	0	0	0	1.5	0
31	SLU 31	1.3	0.8	0	0	0.9	1.5	0
32	SLU 32	1.3	0.8	0	0	1.5	0	0
33	SLU 33	1.3	0.8	0	0	1.5	0.75	0
34	SLU 34	1.3	0.8	0	0.9	0	1.5	0
35	SLU 35	1.3	0.8	0	1.5	0	0	0
36	SLU 36	1.3	0.8	0	1.5	0	0.75	0
37	SLU 37	1.3	0.8	1.5	0	0	0	0
38	SLU 38	1.3	0.8	1.5	0	0	0.75	0
39	SLU 39	1.3	0.8	1.5	0	0.9	0	0
40	SLU 40	1.3	0.8	1.5	0	0.9	0.75	0
41	SLU 41	1.3	0.8	1.5	0.9	0	0	0
42	SLU 42	1.3	0.8	1.5	0.9	0	0.75	0
43	SLU 43	1.3	1.5	0	0	0	0	0
44	SLU 44	1.3	1.5	0	0	0	1.5	0
45	SLU 45	1.3	1.5	0	0	0.9	1.5	0
46	SLU 46	1.3	1.5	0	0	1.5	0	0
47	SLU 47	1.3	1.5	0	0	1.5	0.75	0
48	SLU 48	1.3	1.5	0	0.9	0	1.5	0
49	SLU 49	1.3	1.5	0	1.5	0	0	0
50	SLU 50	1.3	1.5	0	1.5	0	0.75	0
51	SLU 51	1.3	1.5	1.5	0	0	0	0
52	SLU 52	1.3	1.5	1.5	0	0	0.75	0
53	SLU 53	1.3	1.5	1.5	0	0.9	0	0
54	SLU 54	1.3	1.5	1.5	0	0.9	0.75	0
55	SLU 55	1.3	1.5	1.5	0.9	0	0	0
56	SLU 56	1.3	1.5	1.5	0.9	0	0.75	0

Famiglia SLE rara

Il nome compatto della famiglia è SLE RA.

Nome	Nome breve	Pesi	Port.	Variabile H	Vento +	Vento -	Neve	ΔT
1	SLE RA 1	1	1	0	0	0	0	0
2	SLE RA 2	1	1	0	0	0	1	0
3	SLE RA 3	1	1	0	0	0.6	1	0
4	SLE RA 4	1	1	0	0	1	0	0
5	SLE RA 5	1	1	0	0	1	0.5	0
6	SLE RA 6	1	1	0	0.6	0	1	0
7	SLE RA 7	1	1	0	1	0	0	0
8	SLE RA 8	1	1	0	1	0	0.5	0

Nome	Nome breve	Pesi	Port.	Variabile H	Vento +	Vento -	Neve	ΔT
9	SLE RA 9	1	1	1	0	0	0	0
10	SLE RA 10	1	1	1	0	0	0.5	0
11	SLE RA 11	1	1	1	0	0.6	0	0
12	SLE RA 12	1	1	1	0	0.6	0.5	0
13	SLE RA 13	1	1	1	0.6	0	0	0
14	SLE RA 14	1	1	1	0.6	0	0.5	0

Famiglia SLE frequente

Il nome compatto della famiglia è SLE FR.

Nome	Nome breve	Pesi	Port.	Variabile H	Vento +	Vento -	Neve	ΔT
1	SLE FR 1	1	1	0	0	0	0	0
2	SLE FR 2	1	1	0	0	0	0.2	0
3	SLE FR 3	1	1	0	0	0.2	0	0
4	SLE FR 4	1	1	0	0.2	0	0	0

Famiglia SLE quasi permanente

Il nome compatto della famiglia è SLE QP.

Nome	Nome breve	Pesi	Port.	Variabile H	Vento +	Vento -	Neve	ΔT
1	SLE QP 1	1	1	0	0	0	0	0

Famiglia SLU eccezionale

Il nome compatto della famiglia è SLU EX.

Nome	Nome breve	Pesi	Port.	Variabile H	Vento +	Vento -	Neve	ΔT
1	SLU EX 1	1	1	0	0	0	0	0

Famiglia SLD

Il nome compatto della famiglia è SLD.

Poiché il numero di condizioni elementari previste per le combinazioni di questa famiglia è cospicuo, la tabella verrà spezzata in più parti.

Nome	Nome breve	Pesi	Port.	Variabile H	Vento +	Vento -	Neve	ΔT	SLD X
1	SLD 1	1	1	0	0	0	0	0	-1
2	SLD 2	1	1	0	0	0	0	0	-1
3	SLD 3	1	1	0	0	0	0	0	-1
4	SLD 4	1	1	0	0	0	0	0	-1
5	SLD 5	1	1	0	0	0	0	0	-0.3
6	SLD 6	1	1	0	0	0	0	0	-0.3
7	SLD 7	1	1	0	0	0	0	0	-0.3
8	SLD 8	1	1	0	0	0	0	0	-0.3
9	SLD 9	1	1	0	0	0	0	0	0.3
10	SLD 10	1	1	0	0	0	0	0	0.3
11	SLD 11	1	1	0	0	0	0	0	0.3
12	SLD 12	1	1	0	0	0	0	0	0.3
13	SLD 13	1	1	0	0	0	0	0	1
14	SLD 14	1	1	0	0	0	0	0	1
15	SLD 15	1	1	0	0	0	0	0	1
16	SLD 16	1	1	0	0	0	0	0	1

Nome	Nome breve	SLD Y	SLD Z	EySx SLD	ExSy SLD	Tr SLD X	Tr SLD Y	Tr SLD Z
1	SLD 1	-0.3	0	-1	0.3	-1	-0.3	0
2	SLD 2	-0.3	0	1	-0.3	-1	-0.3	0
3	SLD 3	0.3	0	-1	0.3	-1	0.3	0
4	SLD 4	0.3	0	1	-0.3	-1	0.3	0
5	SLD 5	-1	0	-0.3	1	-0.3	-1	0
6	SLD 6	-1	0	0.3	-1	-0.3	-1	0
7	SLD 7	1	0	-0.3	1	-0.3	1	0
8	SLD 8	1	0	0.3	-1	-0.3	1	0
9	SLD 9	-1	0	-0.3	1	0.3	-1	0
10	SLD 10	-1	0	0.3	-1	0.3	-1	0
11	SLD 11	1	0	-0.3	1	0.3	1	0
12	SLD 12	1	0	0.3	-1	0.3	1	0
13	SLD 13	-0.3	0	-1	0.3	1	-0.3	0
14	SLD 14	-0.3	0	1	-0.3	1	-0.3	0
15	SLD 15	0.3	0	-1	0.3	1	0.3	0
16	SLD 16	0.3	0	1	-0.3	1	0.3	0

Famiglia SLV

Il nome compatto della famiglia è SLV.

Poiché il numero di condizioni elementari previste per le combinazioni di questa famiglia è cospicuo, la tabella verrà spezzata in più parti.

Nome	Nome breve	Pesi	Port.	Variabile H	Vento +	Vento -	Neve	ΔT	SLV X
1	SLV 1	1	1	0	0	0	0	0	-1
2	SLV 2	1	1	0	0	0	0	0	-1
3	SLV 3	1	1	0	0	0	0	0	-1
4	SLV 4	1	1	0	0	0	0	0	-1
5	SLV 5	1	1	0	0	0	0	0	-0.3
6	SLV 6	1	1	0	0	0	0	0	-0.3
7	SLV 7	1	1	0	0	0	0	0	-0.3
8	SLV 8	1	1	0	0	0	0	0	-0.3
9	SLV 9	1	1	0	0	0	0	0	0.3
10	SLV 10	1	1	0	0	0	0	0	0.3
11	SLV 11	1	1	0	0	0	0	0	0.3
12	SLV 12	1	1	0	0	0	0	0	0.3
13	SLV 13	1	1	0	0	0	0	0	1
14	SLV 14	1	1	0	0	0	0	0	1
15	SLV 15	1	1	0	0	0	0	0	1
16	SLV 16	1	1	0	0	0	0	0	1

Nome	Nome breve	SLV Y	SLV Z	EySx SLV	ExSy SLV	Tr SLV X	Tr SLV Y	Tr SLV Z
1	SLV 1	-0.3	0	-1	0.3	-1	-0.3	0
2	SLV 2	-0.3	0	1	-0.3	-1	-0.3	0
3	SLV 3	0.3	0	-1	0.3	-1	0.3	0
4	SLV 4	0.3	0	1	-0.3	-1	0.3	0
5	SLV 5	-1	0	-0.3	1	-0.3	-1	0
6	SLV 6	-1	0	0.3	-1	-0.3	-1	0
7	SLV 7	1	0	-0.3	1	-0.3	1	0
8	SLV 8	1	0	0.3	-1	-0.3	1	0
9	SLV 9	-1	0	-0.3	1	0.3	-1	0

Nome	Nome breve	SLV Y	SLV Z	EySx SLV	ExSy SLV	Tr SLV X	Tr SLV Y	Tr SLV Z
10	SLV 10	-1	0	0.3	-1	0.3	-1	0
11	SLV 11	1	0	-0.3	1	0.3	1	0
12	SLV 12	1	0	0.3	-1	0.3	1	0
13	SLV 13	-0.3	0	-1	0.3	1	-0.3	0
14	SLV 14	-0.3	0	1	-0.3	1	-0.3	0
15	SLV 15	0.3	0	-1	0.3	1	0.3	0
16	SLV 16	0.3	0	1	-0.3	1	0.3	0

Famiglia Calcolo rigidità torsionale/flessionale di piano

Il nome compatto della famiglia è CRTFP.

Nome	Nome breve	Rig Ux	Rig Uy	Rig Rz
Rig. Ux+	CRTFP Ux+	1	0	0
Rig. Ux-	CRTFP Ux-	-1	0	0
Rig. Uy+	CRTFP Uy+	0	1	0
Rig. Uy-	CRTFP Uy-	0	-1	0
Rig. Rz+	CRTFP Rz+	0	0	1
Rig. Rz-	CRTFP Rz-	0	0	-1

9 Definizioni di carichi superficiali

Nome: nome identificativo della definizione di carico.

Valori: valori associati alle condizioni di carico.

Condizione: condizione di carico a cui sono associati i valori.

Descrizione: nome assegnato alla condizione elementare.

Valore: valore del carico per unità di superficie, nel caso il tipo sia "Verticale", "Verticale in proiezione", "Normale alla superficie". [kN/m²]

Cp vento: valore del coefficiente di pressione Cp, nel caso il tipo sia "Cp vento". Il valore è adimensionale.

Tipo: tipo di carico.

Nome	Valori			
	Condizione	Valore	Cp vento	Tipo
Copertura con vento	Pesi strutturali	0		Verticale
	Permanenti portati	0.5		Verticale
	Variabile H	0.5		Verticale
	Vento +	0.32		Verticale
	Vento -	-0.45		Verticale
	Neve	0.5		Verticale
Copertura	Pesi strutturali	0		Verticale
	Permanenti portati	0.5		Verticale
	Variabile H	0.5		Verticale
	Vento +	0		Verticale
	Vento -	0		Verticale
	Neve	0.5		Verticale

10 Quote

10.1 Livelli

Descrizione breve: nome sintetico assegnato al livello.

Descrizione: nome assegnato al livello.

Quota: quota superiore espressa nel sistema di riferimento assoluto. [m]

Spessore: spessore del livello. [m]

Descrizione breve	Descrizione	Quota	Spessore
L1	Fondazione	0	0.5
L2	Piano 1	3.55	0
L3	Piano 2	3.8	0

10.2 Falde

Descrizione breve: nome sintetico assegnato alla falda.

Descrizione: nome assegnato alla falda.

Sp.: spessore del piano della falda. [m]

Primo punto: primo punto di definizione del piano dell'estradosso della falda.

X: coordinata X. [m]

Y: coordinata Y. [m]

Quota: quota. esprimibile come livello, falda, piano orizzontale alla Z specificata. [m]

Secondo punto: secondo punto di definizione del piano dell'estradosso della falda.

X: coordinata X. [m]

Y: coordinata Y. [m]

Quota: quota. esprimibile come livello, falda, piano orizzontale alla Z specificata. [m]

Terzo punto: terzo punto di definizione del piano dell'estradosso della falda.

X: coordinata X. [m]

Y: coordinata Y. [m]

Quota: quota. esprimibile come livello, falda, piano orizzontale alla Z specificata. [m]

Descrizione breve	Descrizione	Sp.	Primo punto			Secondo punto			Terzo punto		
			X	Y	Quota	X	Y	Quota	X	Y	Quota
F1	Falda 1	0	-3.721	-2.515	Piano 2	-0.271	-2.515	Piano 1	-0.271	2.485	Piano 1
F2	Falda 2	0	0.329	2.485	Piano 1	0.329	-2.515	Piano 1	3.779	-2.515	Piano 2

10.3 Tronchi

Descrizione breve: nome sintetico assegnato al tronco.

Descrizione: nome assegnato al tronco.

Quota 1: riferimento della prima quota di definizione del tronco. esprimibile come livello, falda, piano orizzontale alla Z specificata. [m]

Quota 2: riferimento della seconda quota di definizione del tronco. esprimibile come livello, falda, piano orizzontale alla Z specificata. [m]

Descrizione breve	Descrizione	Quota 1	Quota 2
T1	Fondazione - Piano 1	Fondazione	Piano 1

11 Sondaggi del sito

Vengono elencati in modo sintetico tutti i sondaggi risultanti dalle verticali di indagine condotte in sito, con l'indicazione dei terreni incontrati, degli spessori e dell'eventuale falda acquifera.

Nome attribuito al sondaggio: MLT

Coordinate planimetriche del sondaggio nel sistema globale scelto: 0, 0

Quota della sommità del sondaggio (P.C.) nel sistema globale scelto: 0

I valori sono espressi in m

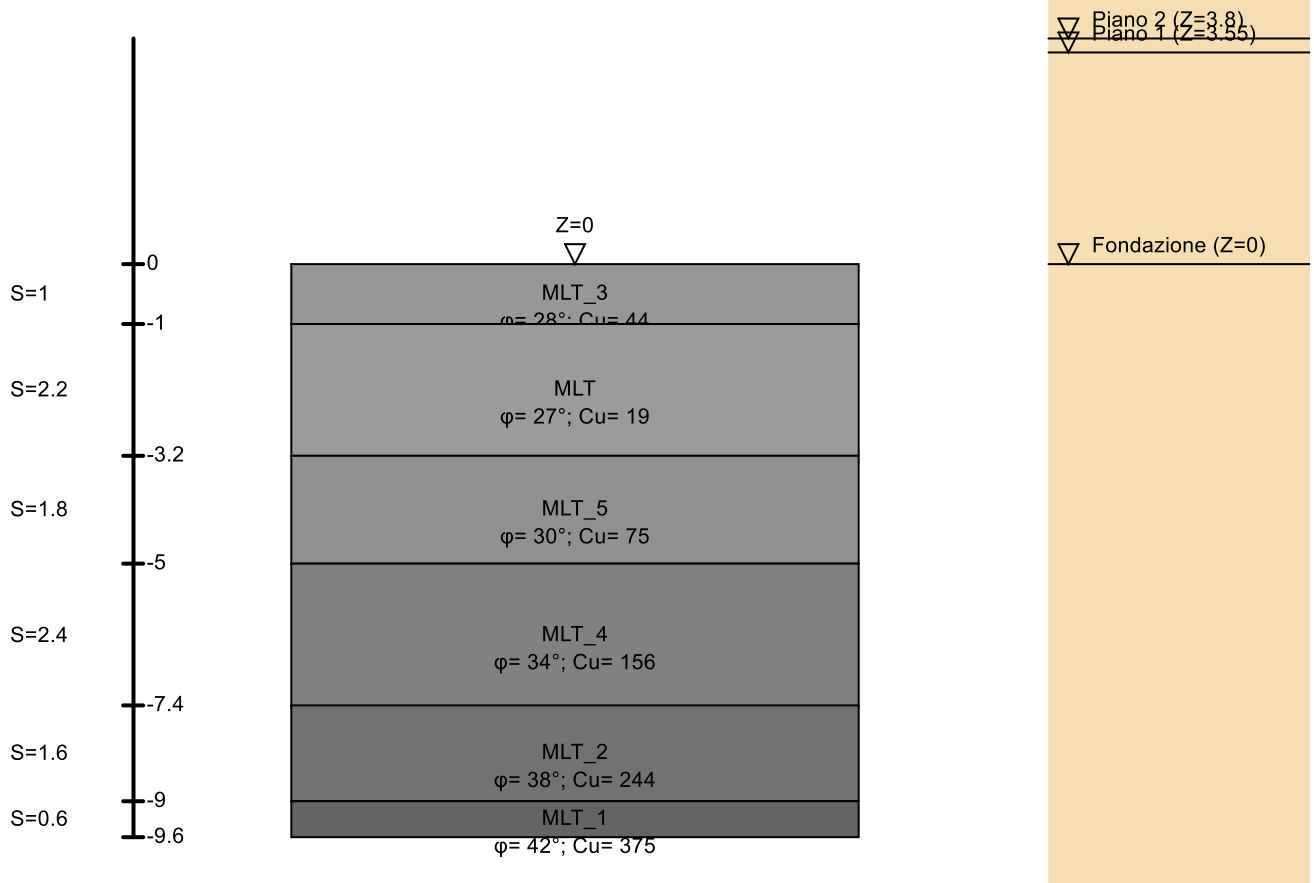


Immagine: MLT

Stratigrafie

Terreno: terreno mediamente uniforme presente nello strato.

Sp.: spessore dello strato. [m]

Liqf: indica se considerare lo strato come liquefacibile nelle combinazioni sismiche. Con 'Da verifica' viene considerato quanto risulta dalla verifica condotta a fine calcolo solutore.

Kor,i: coefficiente K orizzontale al livello inferiore dello strato per modellazione palo. [kN/m³]

Kor,s: coefficiente K orizzontale al livello superiore dello strato per modellazione palo. [kN/m³]

Kve,i: coefficiente K verticale al livello inferiore dello strato per modellazione palo. [kN/m³]

Kve,s: coefficiente K verticale al livello superiore dello strato per modellazione palo. [kN/m³]

Eel,s: modulo elastico al livello superiore dello strato per calcolo cedimenti istantanei; 0 per non calcolarli. [kN/m²]

Eel,i: modulo elastico al livello inferiore dello strato per calcolo cedimenti istantanei; 0 per non calcolarli. [kN/m²]

Eed,s: modulo edometrico al livello superiore per calcolo cedimenti complessivi; 0 per non calcolarli. [kN/m²]
Eed,i: modulo edometrico al livello inferiore per calcolo cedimenti complessivi; 0 per non calcolarli. [kN/m²]
CC,s: coefficiente di compressione vergine CC al livello superiore per calcolo cedimenti di consolidazione; 0 per non calcolarli. Il valore è adimensionale.
CC,i: coefficiente di compressione vergine CC al livello inferiore per calcolo cedimenti di consolidazione; 0 per non calcolarli. Il valore è adimensionale.
CR,s: coefficiente di ricomprensione CR al livello superiore per calcolo cedimenti di consolidazione; 0 per non calcolarli. Il valore è adimensionale.
CR,i: coefficiente di ricomprensione CR al livello inferiore per calcolo cedimenti di consolidazione; 0 per non calcolarli. Il valore è adimensionale.
E0,s: indice dei vuoti E0 al livello superiore per calcolo cedimenti di consolidazione. Il valore è adimensionale.
E0,i: indice dei vuoti E0 al livello inferiore per calcolo cedimenti di consolidazione. Il valore è adimensionale.
OCR,s: indice di sovraconsolidazione OCR al livello superiore per calcolo cedimenti di consolidazione; 1 per terreno NC. Il valore è adimensionale.
OCR,i: indice di sovraconsolidazione OCR al livello inferiore per calcolo cedimenti di consolidazione; 1 per terreno NC. Il valore è adimensionale.

Terreno	Sp.	Liqf	Kor,i	Kor,s	Kve,i	Kve,s	Eel,s	Eel,i	Eed,s	Eed,i	CC,s	CC,i	CR,s	CR,i	E0,s	E0,i	OCR,s	OCR,i
MLT 3	1	No	10000	10000	10000	10000	24500	24500	0	0	0	0	0	0	0	0	1	1
MLT	2.2	No	10000	10000	10000	10000	21400	21400	0	0	0	0	0	0	0	0	1	1
MLT 5	1.8	No	10000	10000	10000	10000	28400	28400	0	0	0	0	0	0	0	0	1	1
MLT 4	2.4	No	10000	10000	10000	10000	38400	38400	0	0	0	0	0	0	0	0	1	1
MLT 2	1.6	No	10000	10000	10000	10000	49200	49200	0	0	0	0	0	0	0	0	1	1
MLT 1	0.6	No	10000	10000	10000	10000	65400	65400	0	0	0	0	0	0	0	0	1	1

12 Pressioni sul terreno

12.1 Pressioni sul terreno in condizioni di carico

Nodo: Nodo che interagisce col terreno.

Ind.: indice del nodo.

Cont.: Condizione o combinazione di carico a cui si riferisce la pressione.

N.br.: nome breve della condizione o combinazione di carico.

Pressione: pressione sul terreno del nodo. [kN/m²]

Nodo	Cont.	Pressione
Ind.	N.br.	
2	Pesi	-16.377
2	Port.	-4.68
2	Variabile H	-4.68
2	Vento +	-7.456
2	Vento -	10.485
2	Neve	-4.68
2	SLV X	21.829
2	SLV Y	22.202
2	SLD X	7.501
2	SLD Y	7.629
2	Rig Ux	0.02
2	Rig Uy	0.02
2	Rig Rz	0
3	Pesi	-16.404
3	Port.	-4.695
3	Variabile H	-4.695
3	Vento +	-1.503
3	Vento -	2.113
3	Neve	-4.695
3	SLV X	0
3	SLV Y	22.255
3	SLD X	0
3	SLD Y	7.648
3	Rig Ux	0
3	Rig Uy	0.02
3	Rig Rz	0
4	Pesi	-16.377
4	Port.	-4.68
4	Variabile H	-4.68
4	Vento +	4.461
4	Vento -	-6.273
4	Neve	-4.68
4	SLV X	-21.829
4	SLV Y	22.202
4	SLD X	-7.501
4	SLD Y	7.629
4	Rig Ux	-0.02
4	Rig Uy	0.02
4	Rig Rz	0
5	Pesi	-16.404
5	Port.	-4.695
5	Variabile H	-4.695
5	Vento +	-7.475
5	Vento -	10.512
5	Neve	-4.695
5	SLV X	21.882
5	SLV Y	0
5	SLD X	7.52
5	SLD Y	0
5	Rig Ux	0.02
5	Rig Uy	0
5	Rig Rz	0
6	Pesi	-16.442
6	Port.	-4.724
6	Variabile H	-4.724
6	Vento +	-1.512
6	Vento -	2.126

Nodo	Cont.	Pressione
Ind.	N.br.	
6	Neve	-4.724
6	SLV X	0
6	SLV Y	0
6	SLD X	0
6	SLD Y	0
6	Rig Ux	0
6	Rig Uy	0
6	Rig Rz	0
7	Pesi	-16.404
7	Port.	-4.695
7	Variabile H	-4.695
7	Vento +	4.47
7	Vento -	-6.286
7	Neve	-4.695
7	SLV X	-21.882
7	SLV Y	0
7	SLD X	-7.52
7	SLD Y	0
7	Rig Ux	-0.02
7	Rig Uy	0
7	Rig Rz	0
8	Pesi	-16.377
8	Port.	-4.68
8	Variabile H	-4.68
8	Vento +	-7.456
8	Vento -	10.485
8	Neve	-4.68
8	SLV X	21.829
8	SLV Y	-22.202
8	SLD X	7.501
8	SLD Y	-7.629
8	Rig Ux	0.02
8	Rig Uy	-0.02
8	Rig Rz	0
9	Pesi	-16.404
9	Port.	-4.695
9	Variabile H	-4.695
9	Vento +	-1.503
9	Vento -	2.113
9	Neve	-4.695
9	SLV X	0
9	SLV Y	-22.255
9	SLD X	0
9	SLD Y	-7.648
9	Rig Ux	0
9	Rig Uy	-0.02
9	Rig Rz	0
10	Pesi	-16.377
10	Port.	-4.68
10	Variabile H	-4.68
10	Vento +	4.461
10	Vento -	-6.273
10	Neve	-4.68
10	SLV X	-21.829
10	SLV Y	-22.202
10	SLD X	-7.501
10	SLD Y	-7.629
10	Rig Ux	-0.02
10	Rig Uy	-0.02
10	Rig Rz	0

12.2 Pressioni sul terreno in combinazioni di carico

Nodo: Nodo che interagisce col terreno.

Ind.: indice del nodo.

Cont.: Condizione o combinazione di carico a cui si riferisce la pressione.

N.br.: nome breve della condizione o combinazione di carico.

Pressione: pressione sul terreno del nodo. [kN/m²]

Nodo	Cont.	Pressione
Ind.	N.br.	
2	SLU 1	-20.121
2	SLU 2	-27.142
2	SLU 3	-17.705
2	SLU 4	-4.393
2	SLU 5	-7.904
2	SLU 6	-33.852
2	SLU 7	-31.305
2	SLU 8	-34.816
2	SLU 9	-27.142
2	SLU 10	-30.652
2	SLU 11	-17.705
2	SLU 12	-21.215
2	SLU 13	-33.852
2	SLU 14	-37.362
2	SLU 15	-23.397
2	SLU 16	-30.418
2	SLU 17	-20.981
2	SLU 18	-7.67
2	SLU 19	-11.18
2	SLU 20	-37.128
2	SLU 21	-34.582
2	SLU 22	-38.092
2	SLU 23	-30.418
2	SLU 24	-33.928

Nodo	Cont.	Pressione
Ind.	N.br.	
2	SLU 25	-20.981
2	SLU 26	-24.492
2	SLU 27	-37.128
2	SLU 28	-40.639
2	SLU 29	-25.034
2	SLU 30	-32.055
2	SLU 31	-22.618
2	SLU 32	-9.306
2	SLU 33	-12.817
2	SLU 34	-38.765
2	SLU 35	-36.218
2	SLU 36	-39.729
2	SLU 37	-32.055
2	SLU 38	-35.565
2	SLU 39	-22.618
2	SLU 40	-26.128
2	SLU 41	-38.765
2	SLU 42	-42.275
2	SLU 43	-28.31
2	SLU 44	-35.331
2	SLU 45	-25.894
2	SLU 46	-12.583
2	SLU 47	-16.093
2	SLU 48	-42.041
2	SLU 49	-39.495
2	SLU 50	-43.005
2	SLU 51	-35.331
2	SLU 52	-38.841
2	SLU 53	-25.894
2	SLU 54	-29.405
2	SLU 55	-42.041
2	SLU 56	-45.552
2	SLE RA 1	-21.057
2	SLE RA 2	-25.738
2	SLE RA 3	-19.446
2	SLE RA 4	-10.572
2	SLE RA 5	-12.912
2	SLE RA 6	-30.211
2	SLE RA 7	-28.513
2	SLE RA 8	-30.853
2	SLE RA 9	-25.738
2	SLE RA 10	-28.078
2	SLE RA 11	-19.446
2	SLE RA 12	-21.787
2	SLE RA 13	-30.211
2	SLE RA 14	-32.551
2	SLE FR 1	-21.057
2	SLE FR 2	-21.993
2	SLE FR 3	-18.96
2	SLE FR 4	-22.548
2	SLE QP 1	-21.057
2	SLD 1	-30.848
2	SLD 2	-30.848
2	SLD 3	-26.27
2	SLD 4	-26.27
2	SLD 5	-30.937
2	SLD 6	-30.937
2	SLD 7	-15.678
2	SLD 8	-15.678
2	SLD 9	-26.436
2	SLD 10	-26.436
2	SLD 11	-11.177
2	SLD 12	-11.177
2	SLD 13	-15.845
2	SLD 14	-15.845
2	SLD 15	-11.267
2	SLD 16	-11.267
2	SLV 1	-49.547
2	SLV 2	-49.547
2	SLV 3	-36.226
2	SLV 4	-36.226
2	SLV 5	-49.807
2	SLV 6	-49.807
2	SLV 7	-5.404
2	SLV 8	-5.404
2	SLV 9	-36.71
2	SLV 10	-36.71
2	SLV 11	7.693
2	SLV 12	7.693
2	SLV 13	-5.889
2	SLV 14	-5.889
2	SLV 15	7.432
2	SLV 16	7.432
2	CRTFP Ux+	0.02
2	CRTFP Ux-	-0.02
2	CRTFP Uy+	0.02
2	CRTFP Uy-	-0.02
2	CRTFP Rz+	0
2	CRTFP Rz-	0
3	SLU 1	-20.16
3	SLU 2	-27.203
3	SLU 3	-25.301
3	SLU 4	-16.991
3	SLU 5	-20.512
3	SLU 6	-28.555
3	SLU 7	-22.414
3	SLU 8	-25.935
3	SLU 9	-27.203
3	SLU 10	-30.725

Nodo Ind.	Cont. N.br.	Pressione
3	SLU 11	-25.301
3	SLU 12	-28.823
3	SLU 13	-28.555
3	SLU 14	-32.077
3	SLU 15	-23.447
3	SLU 16	-30.49
3	SLU 17	-28.588
3	SLU 18	-20.277
3	SLU 19	-23.799
3	SLU 20	-31.842
3	SLU 21	-25.701
3	SLU 22	-29.222
3	SLU 23	-30.49
3	SLU 24	-34.011
3	SLU 25	-28.588
3	SLU 26	-32.11
3	SLU 27	-31.842
3	SLU 28	-35.364
3	SLU 29	-25.081
3	SLU 30	-32.124
3	SLU 31	-30.222
3	SLU 32	-21.912
3	SLU 33	-25.433
3	SLU 34	-33.476
3	SLU 35	-27.335
3	SLU 36	-30.856
3	SLU 37	-32.124
3	SLU 38	-35.646
3	SLU 39	-30.222
3	SLU 40	-33.744
3	SLU 41	-33.476
3	SLU 42	-36.998
3	SLU 43	-28.368
3	SLU 44	-35.411
3	SLU 45	-33.509
3	SLU 46	-25.198
3	SLU 47	-28.72
3	SLU 48	-36.763
3	SLU 49	-30.622
3	SLU 50	-34.143
3	SLU 51	-35.411
3	SLU 52	-38.932
3	SLU 53	-33.509
3	SLU 54	-37.031
3	SLU 55	-36.763
3	SLU 56	-40.285
3	SLE RA 1	-21.099
3	SLE RA 2	-25.794
3	SLE RA 3	-24.527
3	SLE RA 4	-18.986
3	SLE RA 5	-21.334
3	SLE RA 6	-26.696
3	SLE RA 7	-22.602
3	SLE RA 8	-24.949
3	SLE RA 9	-25.794
3	SLE RA 10	-28.142
3	SLE RA 11	-24.527
3	SLE RA 12	-26.874
3	SLE RA 13	-26.696
3	SLE RA 14	-29.044
3	SLE FR 1	-21.099
3	SLE FR 2	-22.038
3	SLE FR 3	-20.676
3	SLE FR 4	-21.4
3	SLE QP 1	-21.099
3	SLD 1	-23.393
3	SLD 2	-23.393
3	SLD 3	-18.805
3	SLD 4	-18.805
3	SLD 5	-28.747
3	SLD 6	-28.747
3	SLD 7	-13.451
3	SLD 8	-13.451
3	SLD 9	-28.747
3	SLD 10	-28.747
3	SLD 11	-13.451
3	SLD 12	-13.451
3	SLD 13	-23.393
3	SLD 14	-23.393
3	SLD 15	-18.805
3	SLD 16	-18.805
3	SLV 1	-27.776
3	SLV 2	-27.776
3	SLV 3	-14.422
3	SLV 4	-14.422
3	SLV 5	-43.354
3	SLV 6	-43.354
3	SLV 7	1.156
3	SLV 8	1.156
3	SLV 9	-43.354
3	SLV 10	-43.354
3	SLV 11	1.156
3	SLV 12	1.156
3	SLV 13	-27.776
3	SLV 14	-27.776
3	SLV 15	-14.422
3	SLV 16	-14.422
3	CRTFP Ux+	0
3	CRTFP Ux-	0

Nodo	Cont.	Pressione
Ind.	N.br.	
3	CRTFP Uy+	0.02
3	CRTFP Uy-	-0.02
3	CRTFP Rz+	0
3	CRTFP Rz-	0
4	SLU 1	-20.121
4	SLU 2	-27.142
4	SLU 3	-32.787
4	SLU 4	-29.53
4	SLU 5	-33.041
4	SLU 6	-23.127
4	SLU 7	-13.43
4	SLU 8	-16.94
4	SLU 9	-27.142
4	SLU 10	-30.652
4	SLU 11	-32.787
4	SLU 12	-36.297
4	SLU 13	-23.127
4	SLU 14	-26.637
4	SLU 15	-23.397
4	SLU 16	-30.418
4	SLU 17	-36.063
4	SLU 18	-32.807
4	SLU 19	-36.317
4	SLU 20	-26.403
4	SLU 21	-16.706
4	SLU 22	-20.217
4	SLU 23	-30.418
4	SLU 24	-33.928
4	SLU 25	-36.063
4	SLU 26	-39.574
4	SLU 27	-26.403
4	SLU 28	-29.914
4	SLU 29	-25.034
4	SLU 30	-32.055
4	SLU 31	-37.7
4	SLU 32	-34.443
4	SLU 33	-37.954
4	SLU 34	-28.04
4	SLU 35	-18.343
4	SLU 36	-21.853
4	SLU 37	-32.055
4	SLU 38	-35.565
4	SLU 39	-37.7
4	SLU 40	-41.211
4	SLU 41	-28.04
4	SLU 42	-31.55
4	SLU 43	-28.31
4	SLU 44	-35.331
4	SLU 45	-40.976
4	SLU 46	-37.72
4	SLU 47	-41.23
4	SLU 48	-31.316
4	SLU 49	-21.619
4	SLU 50	-25.13
4	SLU 51	-35.331
4	SLU 52	-38.841
4	SLU 53	-40.976
4	SLU 54	-44.487
4	SLU 55	-31.316
4	SLU 56	-34.827
4	SLE RA 1	-21.057
4	SLE RA 2	-25.738
4	SLE RA 3	-29.501
4	SLE RA 4	-27.33
4	SLE RA 5	-29.67
4	SLE RA 6	-23.061
4	SLE RA 7	-16.596
4	SLE RA 8	-18.937
4	SLE RA 9	-25.738
4	SLE RA 10	-28.078
4	SLE RA 11	-29.501
4	SLE RA 12	-31.841
4	SLE RA 13	-23.061
4	SLE RA 14	-25.401
4	SLE FR 1	-21.057
4	SLE FR 2	-21.993
4	SLE FR 3	-22.312
4	SLE FR 4	-20.165
4	SLE QP 1	-21.057
4	SLD 1	-15.845
4	SLD 2	-15.845
4	SLD 3	-11.267
4	SLD 4	-11.267
4	SLD 5	-26.436
4	SLD 6	-26.436
4	SLD 7	-11.177
4	SLD 8	-11.177
4	SLD 9	-30.937
4	SLD 10	-30.937
4	SLD 11	-15.678
4	SLD 12	-15.678
4	SLD 13	-30.848
4	SLD 14	-30.848
4	SLD 15	-26.27
4	SLD 16	-26.27
4	SLV 1	-5.889
4	SLV 2	-5.889
4	SLV 3	7.432
4	SLV 4	7.432

Nodo	Cont.	Pressione
Ind.	N.br.	
4	SLV 5	-36.71
4	SLV 6	-36.71
4	SLV 7	7.693
4	SLV 8	7.693
4	SLV 9	-49.807
4	SLV 10	-49.807
4	SLV 11	-5.404
4	SLV 12	-5.404
4	SLV 13	-49.547
4	SLV 14	-49.547
4	SLV 15	-36.226
4	SLV 16	-36.226
4	CRTFP Ux+	-0.02
4	CRTFP Ux-	0.02
4	CRTFP Uy+	0.02
4	CRTFP Uy-	-0.02
4	CRTFP Rz+	0
4	CRTFP Rz-	0
5	SLU 1	-20.16
5	SLU 2	-27.203
5	SLU 3	-17.742
5	SLU 4	-4.392
5	SLU 5	-7.913
5	SLU 6	-33.931
5	SLU 7	-31.373
5	SLU 8	-34.894
5	SLU 9	-27.203
5	SLU 10	-30.725
5	SLU 11	-17.742
5	SLU 12	-21.264
5	SLU 13	-33.931
5	SLU 14	-37.452
5	SLU 15	-23.447
5	SLU 16	-30.49
5	SLU 17	-21.029
5	SLU 18	-7.678
5	SLU 19	-11.2
5	SLU 20	-37.218
5	SLU 21	-34.66
5	SLU 22	-38.181
5	SLU 23	-30.49
5	SLU 24	-34.011
5	SLU 25	-21.029
5	SLU 26	-24.55
5	SLU 27	-37.218
5	SLU 28	-40.739
5	SLU 29	-25.081
5	SLU 30	-32.124
5	SLU 31	-22.663
5	SLU 32	-9.313
5	SLU 33	-12.834
5	SLU 34	-38.852
5	SLU 35	-36.294
5	SLU 36	-39.816
5	SLU 37	-32.124
5	SLU 38	-35.646
5	SLU 39	-22.663
5	SLU 40	-26.185
5	SLU 41	-38.852
5	SLU 42	-42.373
5	SLU 43	-28.368
5	SLU 44	-35.411
5	SLU 45	-25.95
5	SLU 46	-12.6
5	SLU 47	-16.121
5	SLU 48	-42.139
5	SLU 49	-39.581
5	SLU 50	-43.102
5	SLU 51	-35.411
5	SLU 52	-38.932
5	SLU 53	-25.95
5	SLU 54	-29.472
5	SLU 55	-42.139
5	SLU 56	-45.66
5	SLE RA 1	-21.099
5	SLE RA 2	-25.794
5	SLE RA 3	-19.487
5	SLE RA 4	-10.587
5	SLE RA 5	-12.935
5	SLE RA 6	-30.28
5	SLE RA 7	-28.574
5	SLE RA 8	-30.922
5	SLE RA 9	-25.794
5	SLE RA 10	-28.142
5	SLE RA 11	-19.487
5	SLE RA 12	-21.835
5	SLE RA 13	-30.28
5	SLE RA 14	-32.627
5	SLE FR 1	-21.099
5	SLE FR 2	-22.038
5	SLE FR 3	-18.997
5	SLE FR 4	-22.594
5	SLE QP 1	-21.099
5	SLD 1	-28.619
5	SLD 2	-28.619
5	SLD 3	-28.619
5	SLD 4	-28.619
5	SLD 5	-23.355
5	SLD 6	-23.355

Nodo	Cont.	Pressione
Ind.	N.br.	
5	SLD 7	-23.355
5	SLD 8	-23.355
5	SLD 9	-18.843
5	SLD 10	-18.843
5	SLD 11	-18.843
5	SLD 12	-18.843
5	SLD 13	-13.579
5	SLD 14	-13.579
5	SLD 15	-13.579
5	SLD 16	-13.579
5	SLV 1	-42.981
5	SLV 2	-42.981
5	SLV 3	-42.981
5	SLV 4	-42.981
5	SLV 5	-27.664
5	SLV 6	-27.664
5	SLV 7	-27.664
5	SLV 8	-27.664
5	SLV 9	-14.534
5	SLV 10	-14.534
5	SLV 11	-14.534
5	SLV 12	-14.534
5	SLV 13	0.783
5	SLV 14	0.783
5	SLV 15	0.783
5	SLV 16	0.783
5	CRTFP Ux+	0.02
5	CRTFP Ux-	-0.02
5	CRTFP Uy+	0
5	CRTFP Uy-	0
5	CRTFP Rz+	0
5	CRTFP Rz-	0
6	SLU 1	-20.221
6	SLU 2	-27.307
6	SLU 3	-25.394
6	SLU 4	-17.032
6	SLU 5	-20.575
6	SLU 6	-28.668
6	SLU 7	-22.489
6	SLU 8	-26.032
6	SLU 9	-27.307
6	SLU 10	-30.85
6	SLU 11	-25.394
6	SLU 12	-28.937
6	SLU 13	-28.668
6	SLU 14	-32.211
6	SLU 15	-23.528
6	SLU 16	-30.614
6	SLU 17	-28.701
6	SLU 18	-20.339
6	SLU 19	-23.882
6	SLU 20	-31.974
6	SLU 21	-25.795
6	SLU 22	-29.338
6	SLU 23	-30.614
6	SLU 24	-34.157
6	SLU 25	-28.701
6	SLU 26	-32.244
6	SLU 27	-31.974
6	SLU 28	-35.517
6	SLU 29	-25.153
6	SLU 30	-32.24
6	SLU 31	-30.326
6	SLU 32	-21.965
6	SLU 33	-25.508
6	SLU 34	-33.6
6	SLU 35	-27.421
6	SLU 36	-30.964
6	SLU 37	-32.24
6	SLU 38	-35.783
6	SLU 39	-30.326
6	SLU 40	-33.869
6	SLU 41	-33.6
6	SLU 42	-37.143
6	SLU 43	-28.46
6	SLU 44	-35.546
6	SLU 45	-33.633
6	SLU 46	-25.272
6	SLU 47	-28.815
6	SLU 48	-36.907
6	SLU 49	-30.728
6	SLU 50	-34.271
6	SLU 51	-35.546
6	SLU 52	-39.089
6	SLU 53	-33.633
6	SLU 54	-37.176
6	SLU 55	-36.907
6	SLU 56	-40.45
6	SLE RA 1	-21.166
6	SLE RA 2	-25.89
6	SLE RA 3	-24.614
6	SLE RA 4	-19.04
6	SLE RA 5	-21.402
6	SLE RA 6	-26.797
6	SLE RA 7	-22.677
6	SLE RA 8	-25.039
6	SLE RA 9	-25.89
6	SLE RA 10	-28.252
6	SLE RA 11	-24.614

Nodo Ind.	Cont. N.br.	Pressione
6	SLE RA 12	-26.976
6	SLE RA 13	-26.797
6	SLE RA 14	-29.159
6	SLE FR 1	-21.166
6	SLE FR 2	-22.111
6	SLE FR 3	-20.741
6	SLE FR 4	-21.468
6	SLE QF 1	-21.166
6	SLD 1	-21.166
6	SLD 2	-21.166
6	SLD 3	-21.166
6	SLD 4	-21.166
6	SLD 5	-21.166
6	SLD 6	-21.166
6	SLD 7	-21.166
6	SLD 8	-21.166
6	SLD 9	-21.166
6	SLD 10	-21.166
6	SLD 11	-21.166
6	SLD 12	-21.166
6	SLD 13	-21.166
6	SLD 14	-21.166
6	SLD 15	-21.166
6	SLD 16	-21.166
6	SLV 1	-21.166
6	SLV 2	-21.166
6	SLV 3	-21.166
6	SLV 4	-21.166
6	SLV 5	-21.166
6	SLV 6	-21.166
6	SLV 7	-21.166
6	SLV 8	-21.166
6	SLV 9	-21.166
6	SLV 10	-21.166
6	SLV 11	-21.166
6	SLV 12	-21.166
6	SLV 13	-21.166
6	SLV 14	-21.166
6	SLV 15	-21.166
6	SLV 16	-21.166
6	CRTFP Ux+	0
6	CRTFP Ux-	0
6	CRTFP Uy+	0
6	CRTFP Uy-	0
6	CRTFP Rz+	0
6	CRTFP Rz-	0
7	SLU 1	-20.16
7	SLU 2	-27.203
7	SLU 3	-32.861
7	SLU 4	-29.599
7	SLU 5	-33.111
7	SLU 6	-23.18
7	SLU 7	-13.455
7	SLU 8	-16.976
7	SLU 9	-27.203
7	SLU 10	-30.725
7	SLU 11	-32.861
7	SLU 12	-36.382
7	SLU 13	-23.18
7	SLU 14	-26.701
7	SLU 15	-23.447
7	SLU 16	-30.49
7	SLU 17	-36.148
7	SLU 18	-32.876
7	SLU 19	-36.398
7	SLU 20	-26.467
7	SLU 21	-16.741
7	SLU 22	-20.263
7	SLU 23	-30.49
7	SLU 24	-34.011
7	SLU 25	-36.148
7	SLU 26	-39.669
7	SLU 27	-26.467
7	SLU 28	-29.988
7	SLU 29	-25.081
7	SLU 30	-32.124
7	SLU 31	-37.782
7	SLU 32	-34.51
7	SLU 33	-38.032
7	SLU 34	-28.101
7	SLU 35	-18.376
7	SLU 36	-21.897
7	SLU 37	-32.124
7	SLU 38	-35.646
7	SLU 39	-37.782
7	SLU 40	-41.303
7	SLU 41	-28.101
7	SLU 42	-31.622
7	SLU 43	-28.368
7	SLU 44	-35.411
7	SLU 45	-41.069
7	SLU 46	-37.797
7	SLU 47	-41.319
7	SLU 48	-31.388
7	SLU 49	-21.662
7	SLU 50	-25.184
7	SLU 51	-35.411
7	SLU 52	-38.932
7	SLU 53	-41.069

Nodo	Cont.	Pressione
Ind.	N.br.	
7	SLU 54	-44.59
7	SLU 55	-31.388
7	SLU 56	-34.909
7	SLE RA 1	-21.099
7	SLE RA 2	-25.794
7	SLE RA 3	-29.566
7	SLE RA 4	-27.385
7	SLE RA 5	-29.733
7	SLE RA 6	-23.112
7	SLE RA 7	-16.629
7	SLE RA 8	-18.976
7	SLE RA 9	-25.794
7	SLE RA 10	-28.142
7	SLE RA 11	-29.566
7	SLE RA 12	-31.914
7	SLE RA 13	-23.112
7	SLE RA 14	-25.46
7	SLE FR 1	-21.099
7	SLE FR 2	-22.038
7	SLE FR 3	-22.356
7	SLE FR 4	-20.205
7	SLE QP 1	-21.099
7	SLD 1	-13.579
7	SLD 2	-13.579
7	SLD 3	-13.579
7	SLD 4	-13.579
7	SLD 5	-18.843
7	SLD 6	-18.843
7	SLD 7	-18.843
7	SLD 8	-18.843
7	SLD 9	-23.355
7	SLD 10	-23.355
7	SLD 11	-23.355
7	SLD 12	-23.355
7	SLD 13	-28.619
7	SLD 14	-28.619
7	SLD 15	-28.619
7	SLD 16	-28.619
7	SLV 1	0.783
7	SLV 2	0.783
7	SLV 3	0.783
7	SLV 4	0.783
7	SLV 5	-14.534
7	SLV 6	-14.534
7	SLV 7	-14.534
7	SLV 8	-14.534
7	SLV 9	-27.664
7	SLV 10	-27.664
7	SLV 11	-27.664
7	SLV 12	-27.664
7	SLV 13	-42.981
7	SLV 14	-42.981
7	SLV 15	-42.981
7	SLV 16	-42.981
7	CRTFP Ux+	-0.02
7	CRTFP Ux-	0.02
7	CRTFP Uy+	0
7	CRTFP Uy-	0
7	CRTFP Rz+	0
7	CRTFP Rz-	0
8	SLU 1	-20.121
8	SLU 2	-27.142
8	SLU 3	-17.705
8	SLU 4	-4.393
8	SLU 5	-7.904
8	SLU 6	-33.852
8	SLU 7	-31.305
8	SLU 8	-34.816
8	SLU 9	-27.142
8	SLU 10	-30.652
8	SLU 11	-17.705
8	SLU 12	-21.215
8	SLU 13	-33.852
8	SLU 14	-37.362
8	SLU 15	-23.397
8	SLU 16	-30.418
8	SLU 17	-20.981
8	SLU 18	-7.67
8	SLU 19	-11.18
8	SLU 20	-37.128
8	SLU 21	-34.582
8	SLU 22	-38.092
8	SLU 23	-30.418
8	SLU 24	-33.928
8	SLU 25	-20.981
8	SLU 26	-24.492
8	SLU 27	-37.128
8	SLU 28	-40.639
8	SLU 29	-25.034
8	SLU 30	-32.055
8	SLU 31	-22.618
8	SLU 32	-9.306
8	SLU 33	-12.817
8	SLU 34	-38.765
8	SLU 35	-36.218
8	SLU 36	-39.729
8	SLU 37	-32.055
8	SLU 38	-35.565
8	SLU 39	-22.618

Nodo	Cont.	Pressione
Ind.	N.br.	
8	SLU 40	-26.128
8	SLU 41	-38.765
8	SLU 42	-42.275
8	SLU 43	-28.31
8	SLU 44	-35.331
8	SLU 45	-25.894
8	SLU 46	-12.583
8	SLU 47	-16.093
8	SLU 48	-42.041
8	SLU 49	-39.495
8	SLU 50	-43.005
8	SLU 51	-35.331
8	SLU 52	-38.841
8	SLU 53	-25.894
8	SLU 54	-29.405
8	SLU 55	-42.041
8	SLU 56	-45.552
8	SLE RA 1	-21.057
8	SLE RA 2	-25.738
8	SLE RA 3	-19.446
8	SLE RA 4	-10.572
8	SLE RA 5	-12.912
8	SLE RA 6	-30.211
8	SLE RA 7	-28.513
8	SLE RA 8	-30.853
8	SLE RA 9	-25.738
8	SLE RA 10	-28.078
8	SLE RA 11	-19.446
8	SLE RA 12	-21.787
8	SLE RA 13	-30.211
8	SLE RA 14	-32.551
8	SLE FR 1	-21.057
8	SLE FR 2	-21.993
8	SLE FR 3	-18.96
8	SLE FR 4	-22.548
8	SLE QP 1	-21.057
8	SLD 1	-26.27
8	SLD 2	-26.27
8	SLD 3	-30.848
8	SLD 4	-30.848
8	SLD 5	-15.678
8	SLD 6	-15.678
8	SLD 7	-30.937
8	SLD 8	-30.937
8	SLD 9	-11.177
8	SLD 10	-11.177
8	SLD 11	-26.436
8	SLD 12	-26.436
8	SLD 13	-11.267
8	SLD 14	-11.267
8	SLD 15	-15.845
8	SLD 16	-15.845
8	SLV 1	-36.226
8	SLV 2	-36.226
8	SLV 3	-49.547
8	SLV 4	-49.547
8	SLV 5	-5.404
8	SLV 6	-5.404
8	SLV 7	-49.807
8	SLV 8	-49.807
8	SLV 9	7.693
8	SLV 10	7.693
8	SLV 11	-36.71
8	SLV 12	-36.71
8	SLV 13	7.432
8	SLV 14	7.432
8	SLV 15	-5.889
8	SLV 16	-5.889
8	CRTFP Ux+	0.02
8	CRTFP Ux-	-0.02
8	CRTFP Uy+	-0.02
8	CRTFP Uy-	0.02
8	CRTFP Rz+	0
8	CRTFP Rz-	0
9	SLU 1	-20.16
9	SLU 2	-27.203
9	SLU 3	-25.301
9	SLU 4	-16.991
9	SLU 5	-20.512
9	SLU 6	-28.555
9	SLU 7	-22.414
9	SLU 8	-25.935
9	SLU 9	-27.203
9	SLU 10	-30.725
9	SLU 11	-25.301
9	SLU 12	-28.823
9	SLU 13	-28.555
9	SLU 14	-32.077
9	SLU 15	-23.447
9	SLU 16	-30.49
9	SLU 17	-28.588
9	SLU 18	-20.277
9	SLU 19	-23.799
9	SLU 20	-31.842
9	SLU 21	-25.701
9	SLU 22	-29.222
9	SLU 23	-30.49
9	SLU 24	-34.011
9	SLU 25	-28.588

Nodo	Cont.	Pressione
Ind.	N.br.	
9	SLU 26	-32.11
9	SLU 27	-31.842
9	SLU 28	-35.364
9	SLU 29	-25.081
9	SLU 30	-32.124
9	SLU 31	-30.222
9	SLU 32	-21.912
9	SLU 33	-25.433
9	SLU 34	-33.476
9	SLU 35	-27.335
9	SLU 36	-30.856
9	SLU 37	-32.124
9	SLU 38	-35.646
9	SLU 39	-30.222
9	SLU 40	-33.744
9	SLU 41	-33.476
9	SLU 42	-36.998
9	SLU 43	-28.368
9	SLU 44	-35.411
9	SLU 45	-33.509
9	SLU 46	-25.198
9	SLU 47	-28.72
9	SLU 48	-36.763
9	SLU 49	-30.622
9	SLU 50	-34.143
9	SLU 51	-35.411
9	SLU 52	-38.932
9	SLU 53	-33.509
9	SLU 54	-37.031
9	SLU 55	-36.763
9	SLU 56	-40.285
9	SLE RA 1	-21.099
9	SLE RA 2	-25.794
9	SLE RA 3	-24.527
9	SLE RA 4	-18.986
9	SLE RA 5	-21.334
9	SLE RA 6	-26.696
9	SLE RA 7	-22.602
9	SLE RA 8	-24.949
9	SLE RA 9	-25.794
9	SLE RA 10	-28.142
9	SLE RA 11	-24.527
9	SLE RA 12	-26.874
9	SLE RA 13	-26.696
9	SLE RA 14	-29.044
9	SLE FR 1	-21.099
9	SLE FR 2	-22.038
9	SLE FR 3	-20.676
9	SLE FR 4	-21.4
9	SLE QF 1	-21.099
9	SLD 1	-18.805
9	SLD 2	-18.805
9	SLD 3	-23.393
9	SLD 4	-23.393
9	SLD 5	-13.451
9	SLD 6	-13.451
9	SLD 7	-28.747
9	SLD 8	-28.747
9	SLD 9	-13.451
9	SLD 10	-13.451
9	SLD 11	-28.747
9	SLD 12	-28.747
9	SLD 13	-18.805
9	SLD 14	-18.805
9	SLD 15	-23.393
9	SLD 16	-23.393
9	SLV 1	-14.422
9	SLV 2	-14.422
9	SLV 3	-27.776
9	SLV 4	-27.776
9	SLV 5	1.156
9	SLV 6	1.156
9	SLV 7	-43.354
9	SLV 8	-43.354
9	SLV 9	1.156
9	SLV 10	1.156
9	SLV 11	-43.354
9	SLV 12	-43.354
9	SLV 13	-14.422
9	SLV 14	-14.422
9	SLV 15	-27.776
9	SLV 16	-27.776
9	CRTFP Ux+	0
9	CRTFP Ux-	0
9	CRTFP Uy+	-0.02
9	CRTFP Uy-	0.02
9	CRTFP Rz+	0
9	CRTFP Rz-	0
10	SLU 1	-20.121
10	SLU 2	-27.142
10	SLU 3	-32.787
10	SLU 4	-29.53
10	SLU 5	-33.041
10	SLU 6	-23.127
10	SLU 7	-13.43
10	SLU 8	-16.94
10	SLU 9	-27.142
10	SLU 10	-30.652
10	SLU 11	-32.787

Nodo	Cont.	Pressione
Ind.	N.br.	
10	SLU 12	-36.297
10	SLU 13	-23.127
10	SLU 14	-26.637
10	SLU 15	-23.397
10	SLU 16	-30.418
10	SLU 17	-36.063
10	SLU 18	-32.807
10	SLU 19	-36.317
10	SLU 20	-26.403
10	SLU 21	-16.706
10	SLU 22	-20.217
10	SLU 23	-30.418
10	SLU 24	-33.928
10	SLU 25	-36.063
10	SLU 26	-39.574
10	SLU 27	-26.403
10	SLU 28	-29.914
10	SLU 29	-25.034
10	SLU 30	-32.055
10	SLU 31	-37.7
10	SLU 32	-34.443
10	SLU 33	-37.954
10	SLU 34	-28.04
10	SLU 35	-18.343
10	SLU 36	-21.853
10	SLU 37	-32.055
10	SLU 38	-35.565
10	SLU 39	-37.7
10	SLU 40	-41.211
10	SLU 41	-28.04
10	SLU 42	-31.55
10	SLU 43	-28.31
10	SLU 44	-35.331
10	SLU 45	-40.976
10	SLU 46	-37.72
10	SLU 47	-41.23
10	SLU 48	-31.316
10	SLU 49	-21.619
10	SLU 50	-25.13
10	SLU 51	-35.331
10	SLU 52	-38.841
10	SLU 53	-40.976
10	SLU 54	-44.487
10	SLU 55	-31.316
10	SLU 56	-34.827
10	SLE RA 1	-21.057
10	SLE RA 2	-25.738
10	SLE RA 3	-29.501
10	SLE RA 4	-27.33
10	SLE RA 5	-29.67
10	SLE RA 6	-23.061
10	SLE RA 7	-16.596
10	SLE RA 8	-18.937
10	SLE RA 9	-25.738
10	SLE RA 10	-28.078
10	SLE RA 11	-29.501
10	SLE RA 12	-31.841
10	SLE RA 13	-23.061
10	SLE RA 14	-25.401
10	SLE FR 1	-21.057
10	SLE FR 2	-21.993
10	SLE FR 3	-22.312
10	SLE FR 4	-20.165
10	SLE QP 1	-21.057
10	SLD 1	-11.267
10	SLD 2	-11.267
10	SLD 3	-15.845
10	SLD 4	-15.845
10	SLD 5	-11.177
10	SLD 6	-11.177
10	SLD 7	-26.436
10	SLD 8	-26.436
10	SLD 9	-15.678
10	SLD 10	-15.678
10	SLD 11	-30.937
10	SLD 12	-30.937
10	SLD 13	-26.27
10	SLD 14	-26.27
10	SLD 15	-30.848
10	SLD 16	-30.848
10	SLV 1	7.432
10	SLV 2	7.432
10	SLV 3	-5.889
10	SLV 4	-5.889
10	SLV 5	7.693
10	SLV 6	7.693
10	SLV 7	-36.71
10	SLV 8	-36.71
10	SLV 9	-5.404
10	SLV 10	-5.404
10	SLV 11	-49.807
10	SLV 12	-49.807
10	SLV 13	-36.226
10	SLV 14	-36.226
10	SLV 15	-49.547
10	SLV 16	-49.547
10	CRTFP Ux+	-0.02
10	CRTFP Ux-	0.02
10	CRTFP Uy+	-0.02

Nodo	Cont.	Pressione
Ind.	N.br.	
10	CRTFP Uy-	0.02
10	CRTFP Rz+	0
10	CRTFP Rz-	0

12.3 Pressioni massime sul terreno

Nodo: Nodo che interagisce col terreno.

Ind.: indice del nodo.

Pressione minima: situazione in cui si verifica la pressione minima nel nodo.

Cont.: nome breve della condizione o combinazione di carico a cui si riferisce la pressione minima.

uz: spostamento massimo verticale del nodo. [m]

Valore: pressione minima sul terreno del nodo. [kN/m²]

Pressione massima: situazione in cui si verifica la pressione massima nel nodo.

Cont.: nome breve della condizione o combinazione di carico a cui si riferisce la pressione massima.

uz: spostamento minimo verticale del nodo. [m]

Valore: pressione massima sul terreno del nodo. [kN/m²]

Compressione estrema massima -49.807 al nodo di indice 4, di coordinate x = 1.03, y = -1.01, z = -0.25, nel contesto SLV 9.

Spostamento estremo minimo -0.0049807 al nodo di indice 4, di coordinate x = 1.03, y = -1.01, z = -0.25, nel contesto SLV 9.

Spostamento estremo massimo 0.0007693 al nodo di indice 2, di coordinate x = -0.97, y = -1.01, z = -0.25, nel contesto SLV 11.

Nodo		Pressione minima			Pressione massima		
Ind.	Cont.	uz	Valore	Cont.	uz	Valore	
2	SLV 5	-0.0049807	-49.807	SLV 11	0.0007693	7.693	
3	SLV 9	-0.0043354	-43.354	SLV 7	0.0001156	1.156	
4	SLV 9	-0.0049807	-49.807	SLV 7	0.0007693	7.693	
5	SLU 56	-0.004566	-45.66	SLV 13	0.0000783	0.783	
6	SLU 56	-0.004045	-40.45	SLU 4	-0.0017032	-17.032	
7	SLU 54	-0.004459	-44.59	SLV 3	0.0000783	0.783	
8	SLV 7	-0.0049807	-49.807	SLV 9	0.0007693	7.693	
9	SLV 7	-0.0043354	-43.354	SLV 9	0.0001156	1.156	
10	SLV 11	-0.0049807	-49.807	SLV 5	0.0007693	7.693	

12.4 Cedimenti fondazioni superficiali

Nodo: nodo che interagisce col terreno.

Ind.: indice del nodo.

spostamento nodale massimo: situazione in cui si verifica lo spostamento massimo verticale nel nodo calcolato dal solutore ad elementi finiti. Lo spostamento massimo con segno è quello con valore massimo lungo l'asse Z, dove valori positivi rappresentano spostamenti verso l'alto.

Cont.: nome breve della condizione o combinazione di carico a cui si riferisce lo spostamento.

uz: spostamento verticale del nodo calcolato dal solutore ad elementi finiti. Lo spostamento è dotato di segno. [m]

Press.: pressione sul terreno corrispondente allo spostamento. Valori positivi indicano trazione, valori negativi indicano compressione. [kN/m²]

spostamento nodale minimo: situazione in cui si verifica lo spostamento minimo verticale del nodo calcolato dal solutore ad elementi finiti. Lo spostamento minimo con segno è quello con valore minimo lungo l'asse Z, dove valori negativi rappresentano spostamenti verso il basso.

Cont.: nome breve della condizione o combinazione di carico a cui si riferisce lo spostamento.

uz: spostamento verticale del nodo calcolato dal solutore ad elementi finiti. Lo spostamento è dotato di segno. [m]

Press.: pressione sul terreno corrispondente allo spostamento. Valori positivi indicano trazione, valori negativi indicano compressione. [kN/m²]

Cedimento elastico: cedimento teorico elastico massimo.

Cont.: nome breve della combinazione di carico in cui è stato calcolato il cedimento teorico elastico massimo.

v.: valore del cedimento teorico elastico massimo. [m]

Cedimento edometrico: cedimento teorico edometrico massimo.

Cont.: nome breve della combinazione di carico in cui è stato calcolato il cedimento teorico edometrico massimo.

v.: valore del cedimento teorico edometrico massimo. [m]

Cedimento di consolidazione: cedimento teorico di consolidazione massimo.

Cont.: nome breve della combinazione di carico in cui è stato calcolato il cedimento teorico di consolidazione massimo.

v.: valore del cedimento teorico di consolidazione massimo. [m]

Spostamento estremo minimo -0.0032627 al nodo di indice 5, di coordinate x = -0.97, y = -0.01, z = -0.25, nel contesto SLE rara 14.

Spostamento estremo massimo -0.0010572 al nodo di indice 2, di coordinate x = -0.97, y = -1.01, z = -0.25, nel contesto SLE rara 4.

Nodo	spostamento nodale massimo			spostamento nodale minimo			Cedimento elastico		Cedimento edometrico		Cedimento di consolidazione		
	Ind.	Cont.	uz	Press.	Cont.	uz	Press.	Cont.	v.	Cont.	v.	Cont.	v.
2	SLE RA 4	-1.1E-03	-10.572	SLE RA 14	-3.3E-03	-32.551							
3	SLD 7	-1.3E-03	-13.451	SLE RA 14	-2.9E-03	-29.044							
4	SLD 7	-1.1E-03	-11.177	SLE RA 12	-3.2E-03	-31.841							
5	SLE RA 4	-1.1E-03	-10.587	SLE RA 14	-3.3E-03	-32.627							
6	SLE RA 4	-1.9E-03	-19.04	SLE RA 14	-2.9E-03	-29.159							
7	SLD 3	-1.4E-03	-13.579	SLE RA 12	-3.2E-03	-31.914							
8	SLE RA 4	-1.1E-03	-10.572	SLE RA 14	-3.3E-03	-32.551							
9	SLD 9	-1.3E-03	-13.451	SLE RA 14	-2.9E-03	-29.044							
10	SLD 5	-1.1E-03	-11.177	SLE RA 12	-3.2E-03	-31.841							

13 Spostamenti relativi colonne acciaio

Nodi: nodi di valutazione spostamenti relativi colonna, ordinati per quota crescente.

Comb.: combinazione.

N.b.: nome breve o compatto della combinazione di carico.

Spostamento relativo: spostamento relativo dell'intera colonna. Il valore è adimensionale.

Altezza: altezza complessiva dell'intera colonna. [m]

Massimo spostamento relativo interpiano: massimo spostamento relativo di interpiano. Il valore è adimensionale.

Altezza interpiano: altezza interpiano nel quale si ha avuto il massimo spostamento relativo di interpiano. [m]

Nodi massimo spostamento relativo interpiano: coppia di nodi nei quali sia ha il massimo spostamento relativo di interpiano.

S.V.: si intende verificato qualora lo spostamento relativo complessivo e ciascun spostamento relativo di interpiano sia inferiore ai valori limite espressi nelle preferenze.

limite = 0,00333 (1/300)

Nodi	Comb.	Spostamento relativo	Altezza	Massimo spostamento relativo interpiano	Altezza interpiano	Nodi massimo spostamento relativo interpiano	S.V.
N.b.							
6, 15	SLE RA 1	0	3,8				si
6, 15	SLE RA 2	0	3,8				si
6, 15	SLE RA 3	0.001785266	3,8				si
6, 15	SLE RA 4	0.002975443	3,8				si
6, 15	SLE RA 5	0.002975443	3,8				si
6, 15	SLE RA 6	0.001269522	3,8				si
6, 15	SLE RA 7	0.002115871	3,8				si
6, 15	SLE RA 8	0.002115871	3,8				si
6, 15	SLE RA 9	0	3,8				si
6, 15	SLE RA 10	0	3,8				si
6, 15	SLE RA 11	0.001785266	3,8				si
6, 15	SLE RA 12	0.001785266	3,8				si
6, 15	SLE RA 13	0.001269522	3,8				si
6, 15	SLE RA 14	0.001269522	3,8				si

14 Verifiche

14.1 Verifica regolarità strutturale

Le unità di misura elencate nel capitolo sono in [m] ove non espressamente specificato.

Livello:

Descr: descrizione livello.

Quota: quota livello. [m]

A1: a1 (Distribuzione masse).

A1n: a1 numeratore (distanza tra centro massa vs. centro rigidità [se presente] o centro dell'ingombro del piano). [m]

A1d: a1 denominatore (ingombro del piano nella medesima direzione [x o y globale]). [m]

A1r: a1 rapporto (distanza centro massa/rigidità su ingombro del piano).

A2: a2 (Distribuzione rigidità).

A2n: a2 numeratore (rigidità max [x o y globale]).

A2d: a2 denominatore (rigidità min [x o y globale]).

A2r: a2 rapporto (rigidità max/min).

A3: a3 (Forma compatta).

A3n: a3 numeratore (area convessa). [m²]

A3d: a3 denominatore (area piano). [m²]

A3r: a3 rapporto (area convessa/area piano).

B: b (Rapporto lati).

Bn: b numeratore (lato max [x o y globale]). [m]

Bd: b denominatore (lato min [x o y globale]). [m]

Br: b rapporto (lato max/min).

C: c (Rapporto rigidità piano).

Cn: c numeratore (rigidità elementi verticali).

Cd: c denominatore (rigidità piano).

Cr: c rapporto (rigidità elementi verticali/rigidità piano).

Verifica regolarità strutturale

Controllo regolarità edificio secondo D.M. 17-01-18 (N.T.C.) §7.2.1 - §C7.2.1

Avvertenze

La seguente procedura valuta la regolarità della costruzione secondo quanto indicato nelle NTC 2018 §7.2.1.

Tali valutazioni sono a carattere puramente informativo e vengono condotte sulla base del modello e delle verifiche presenti alla sua generazione, con le limitazioni indicate nella manualistica.

In ogni caso l'impostazione di regolarità della costruzione, in pianta ed elevazione, va indicata nelle preferenze di analisi dall'utente utilizzatore del software.

Sintesi dei risultati

Orizzontamenti considerati nella valutazione

Livelli di fondazione o di struttura scatolare non dissipativa: Fondazione(L1),

Livelli di elevazione considerati: Piano 1(L2),

Regolarità in pianta - NO

L'edificio risulta NON regolare in pianta, in base alle condizioni indicate in NTC 2018 §7.2.1

N.V. - Criterio A1 (Distribuzione masse) non valutabile al livello Piano 1

N.V. - Criterio A2 (Distribuzione rigidità) non valutabile al livello Piano 1

Ok - Criterio A3 (Forma compatta) rispettato, con rapporto massimo 1 (limite=1,05) al livello Piano 1

Ok - Criterio B (Rapporto lati) rispettato, con rapporto massimo 1,5 (limite=4) al livello Piano 1

No - Criterio C (Rapporto rigidità piano) NON rispettato, con rapporto massimo > 999 (limite=0) al livello Piano 1

Regolarità in altezza - Non valutabile

Verifica di regolarità in altezza non valutabile in quanto l'edificio risulta avere meno di due orizzontamenti in elevazione

Valori per piano

Verifiche di regolarità in pianta

Livello		A1			A2			A3			B			C		
Descr	Quota	A1n	A1d	A1r	A2n	A2d	A2r	A3n	A3d	A3r	Bn	Bd	Br	Cn	Cd	Cr
Piano 1	3.55							38.3779	38.3757	1	7.6	5.05	1.5	9999		9999

14.2 Verifiche piastre C.A.

Le unità di misura elencate nel capitolo sono in [m, kN, deg] ove non espressamente specificato.

Nodo: indice del nodo di verifica.

Dir.: direzione della sezione di verifica.

B: base della sezione rettangolare di verifica. [m]

H: altezza della sezione rettangolare di verifica. [m]

A. sup.: area barre armatura superiori. [m²]

C. sup.: distanza media delle barre superiori dal bordo superiore della sezione. [m]

A. inf.: area barre armatura inferiori. [m²]

C. inf.: distanza media delle barre inferiori dal bordo inferiore della sezione. [m]

Comb.: combinazione di verifica.

M: momento flettente. [kN*m]

N: sforzo normale. [kN]

Mu: momento flettente ultimo. [kN*m]

Nu: sforzo normale ultimo. [kN]

c.s.: coefficiente di sicurezza.

Verifica: stato di verifica.

σ_c : tensione nel calcestruzzo. [kN/m²]

σ_{lim} : tensione limite. [kN/m²]

Es/Ec: coefficiente di omogenizzazione.

σ_f : tensione nell'acciaio d'armatura. [kN/m²]

Comb.: combinazione.

Fh: componente orizzontale del carico. [kN]

Fv: componente verticale del carico. [kN]

Cnd: resistenza valutata a breve o lungo termine (BT - LT).

Ad: adesione di progetto. [kN/m²]

Phi: angolo di attrito di progetto. [deg]

RPI: resistenza passiva laterale unitaria di progetto. [kN/m]

γ_R : coefficiente parziale sulla resistenza di progetto.

Rd: resistenza alla traslazione di progetto. [kN]

Ed: azione di progetto. [kN]

Rd/Ed: coefficiente di sicurezza allo scorrimento.

Platea a "Fondazione"

Verifiche condotte secondo D.M. 17-01-18 (N.T.C.)

Geometria



Caratteristiche dei materiali

Acciaio: B450C Fyk 450000
Calcestruzzo: C25/30 Rck 30000

Sistema di riferimento e direzioni di armatura

Le coordinate citate nel seguito sono espresse in un sistema di riferimento cartesiano con origine in (-0.971; -1.015; 0), direzione dell'asse X = (0.01; 0; 0), direzione dell'asse Y = (0; 0.01; 0).

Le direzioni X/Y di armatura e le sezioni X/Y di verifica sono individuate dagli assi del sistema di riferimento.

Verifiche nei nodi

Verifiche SLU flessione nei nodi

La struttura è stata dichiarata come non dissipativa pertanto la verifica a pressoflessione, per le combinazioni SLV, viene eseguita calcolando i momenti resistenti in campo sostanzialmente elastico secondo D.M. 17-01-2018 §7.4.1

Nodo	Dir.	B	H	A. sup.	C. sup.	A. inf.	C. inf.	Comb.	M	N	Mu	Nu	c.s.	Verifica
6	X	1	0.5	0.00077	0.051	0.00077	0.051	SLV 5	33.593	0	125.3797	0	3.7323	Si
6	Y	1	0.5	0.00077	0.037	0.00077	0.037	SLV 1	33.1174	0	129.9163	0	3.9229	Si
6	X	1	0.5	0.00077	0.051	0.00077	0.051	SLV 5	-21.8614	0	-125.3797	0	5.7352	Si
6	Y	1	0.5	0.00077	0.037	0.00077	0.037	SLV 1	-21.3788	0	-129.9163	0	6.0769	Si
5	X	0.5	0.5	0.000385	0.051	0.000385	0.051	SLV 7	7.2039	0	59.8349	0	8.3059	Si

Verifiche SLD Resistenza flessione nei nodi

La struttura è stata dichiarata come non dissipativa pertanto la verifica a pressoflessione viene eseguita calcolando i momenti resistenti in campo sostanzialmente elastico secondo D.M. 17-01-2018 §7.4.1

Nodo	Dir.	B	H	A. sup.	C. sup.	A. inf.	C. inf.	Comb.	M	N	Mu	Nu	c.s.	Verifica
6	X	1	0.5	0.00077	0.051	0.00077	0.051	SLD 5	14.9899	0	125.3797	0	8.3643	Si
6	Y	1	0.5	0.00077	0.037	0.00077	0.037	SLD 1	14.8266	0	129.9163	0	8.7624	Si
5	X	0.5	0.5	0.000385	0.051	0.000385	0.051	SLD 7	3.7722	0	59.8349	0	15.8621	Si
7	X	0.5	0.5	0.000385	0.051	0.000385	0.051	SLD 11	3.7722	0	59.8349	0	15.8621	Si
3	Y	0.5	0.5	0.000385	0.037	0.000385	0.037	SLD 1	3.7545	0	62.1515	0	16.5538	Si

Verifiche SLE tensione calcestruzzo nei nodi

Nodo	Dir.	B	H	A. sup.	C. sup.	A. inf.	C. inf.	Comb.	M	N	σc	σlim	Es/Ec	Verifica
6	Y	1	0.5	0.00077	0.037	0.00077	0.037	SLE RA 5	16.0903	0	-351	14940	15	Si
6	X	1	0.5	0.00077	0.051	0.00077	0.051	SLE RA 14	11.0996	0	-245	14940	15	Si
3	Y	0.5	0.5	0.000385	0.037	0.000385	0.037	SLE RA 14	4.5967	0	-200	14940	15	Si
9	Y	0.5	0.5	0.000385	0.037	0.000385	0.037	SLE RA 14	4.5967	0	-200	14940	15	Si
5	X	0.5	0.5	0.000385	0.051	0.000385	0.051	SLE RA 14	4.3297	0	-191	14940	15	Si

Verifiche SLE tensione acciaio nei nodi

Nodo	Dir.	B	H	A. sup.	C. sup.	A. inf.	C. inf.	Comb.	M	N	σf	σlim	Es/Ec	Verifica
6	Y	1	0.5	0.00077	0.037	0.00077	0.037	SLE RA 5	16.0903	0	4484	360000	15	Si
6	X	1	0.5	0.00077	0.051	0.00077	0.051	SLE RA 14	11.0996	0	2924	360000	15	Si
3	Y	0.5	0.5	0.000385	0.037	0.000385	0.037	SLE RA 14	4.5967	0	2562	360000	15	Si
9	Y	0.5	0.5	0.000385	0.037	0.000385	0.037	SLE RA 14	4.5967	0	2562	360000	15	Si
5	X	0.5	0.5	0.000385	0.051	0.000385	0.051	SLE RA 14	4.3297	0	2281	360000	15	Si

Verifiche SLE fessurazione nei nodi

La piastra non presenta nodi con apertura delle fessure.

Verifiche geotecniche

Dati geometrici dell'impronta di calcolo

Forma dell'impronta di calcolo: rettangolare di area equivalente

Centro impronta, nel sistema globale: 0; 0; -0.5

Lato minore B dell'impronta: 2

Lato maggiore L dell'impronta: 2

Area dell'impronta rettangolare di calcolo: 4

Verifica di scorrimento sul piano di posa

Coefficiente di sicurezza minimo per scorrimento 2.11

Comb.	Fh	Fv	Cnd	Ad	Phi	RPI	yR	Rd	Ed	Rd/Ed	Verifica
SIU 4	0	-67.98	LT	0	18	0	1.1	20.08	0	3267528009482.42	Si
SLV 11	11.82	-84.42	LT	0	18	0	1.1	24.94	11.82	2.11	Si

14.3 Verifiche superelementi aste acciaio laminate

Le unità di misura elencate nel capitolo sono in [m, kN, deg] ove non espressamente specificato.

Sezione: sezione in acciaio.

Rotazione: rotazione della sezione. [deg]

Area: area inerziale nel sistema geometrico centrato nel baricentro. [m²]

Jx: momento d'inerzia attorno all'asse orizzontale baricentrico di definizione della sezione. [m⁴]

Jy: momento d'inerzia attorno all'asse verticale baricentrico di definizione della sezione. [m⁴]

ix: raggio di inerzia relativo all'asse x. [m]

iy: raggio di inerzia relativo all'asse y. [m]

Wx: modulo di resistenza elastico minimo relativo all'asse x. [m³]

Wy: modulo di resistenza elastico minimo relativo all'asse y. [m³]

Wplx: modulo di resistenza plastico relativo all'asse x. [m³]

Wply: modulo di resistenza plastico relativo all'asse y. [m³]

X: distanza dal nodo iniziale. [m]

Comb.: combinazione di verifica.

Sfruttamento: rapporto di sfruttamento per la verifica in esame, inverso del coefficiente di sicurezza. Verificato se minore o uguale di 1.

Classe: classe della sezione.

NEd: sollecitazione assiale. [kN]

Nc,Rd: resistenza assiale a compressione ridotta per taglio. [kN]

Nt,Rd: resistenza assiale a trazione ridotta per taglio. [kN]

Riduzione da taglio: rapporto tra la resistenza assiale ridotta per taglio e la resistenza assiale.

px: coefficiente di riduzione della resistenza di snervamento per taglio in direzione x.

py: coefficiente di riduzione della resistenza di snervamento per taglio in direzione y.

Verifica: stato di verifica.

VEd: sollecitazione di taglio. [kN]

Vc,Rd: resistenza a taglio. [kN]

Av: area resistenza a taglio. [m²]

Interazione taglio-torsione: indica se è possibile ridurre il taglio resistente per presenza di torsione.

Riduzione torsione: coefficiente riduttivo della resistenza a taglio per presenza di torsione.

Sfruttamento torsione: rapporto tra TEd e TRd.

TEd: sollecitazione torcente. [kN*m]

TRd: resistenza a torsione. [kN*m]

Riduzione taglio resistente: indica se è possibile ridurre il taglio resistente per presenza di torsione.

Sfruttamento taglio-torsione: $\tau_{Ed,totale} / (0.5 * \tau_{Rd})$. Non verificato se maggiore di 1.

$\tau_{Ed,totale}$: somma delle tensioni tangenziali totale derivanti da taglio e torsione. [kN/m²]

τ_{Rd} : tensione tangenziale resistente. [kN/m²]

Mx,Ed: sollecitazione flettente attorno x-x. [kN*m]

Mx,Rd: resistenza a flessione attorno x-x ridotta per taglio. [kN*m]

Rid. Mx,Rd da VEd: rapporto tra la resistenza flettente ridotta per taglio e la resistenza flettente attorno x-x.

NRd: resistenza assiale ridotta per taglio. [kN]

Rid. NRd da VEd: rapporto tra la resistenza assiale ridotta per taglio e la resistenza assiale.

Mx,Rd: resistenza a flessione attorno x-x ridotta. [kN*m]

Rid. Mx,Rd da NEd: rapporto tra la resistenza flettente ridotta per sforzo normale e taglio e la resistenza flettente ridotta per taglio attorno x-x.

Numero rit.: numero del ritegno.

Presente: indica se il ritegno è presente o meno.

Ascissa: ascissa del ritegno rispetto al nodo iniziale del superelemento o ascissa iniziale e finale della campata. [m]

Campata: campata tra i ritegni.

β_x/m : coefficiente di lunghezza efficace per rotazione attorno a x/m.

Vincolo a entrambi estremi: indica se il tratto è vincolato a entrambi gli estremi.

λ_x/m : snellezza attorno a x/m del tratto tra i due ritegni.

λ_{Ver} : snellezza accettabile.

β_y/n : coefficiente di lunghezza efficace per rotazione attorno a y/n.

λ_y/n : snellezza attorno a y/n del tratto tra i due ritegni.

MxEq,Ed: momento sollecitante equivalente attorno l'asse x-x tra due ritegni all'inflessione attorno x-x. [kN*m]

MyEq,Ed: momento sollecitante massimo attorno l'asse y-y tra due ritegni all'inflessione attorno y-y. [kN*m]

Area: area della sezione. [m²]

Wx: modulo resistente della sezione per inflessione attorno all'asse x-x. [m³]

Wy: modulo resistente della sezione per inflessione attorno all'asse y-y. [m³]

χ_{min} : coefficiente di riduzione minimo.

λ adim. x/m: snellezza adimensionale per inflessione attorno l'asse x-x / m-m.

λ adim. y/n: snellezza adimensionale per inflessione attorno l'asse y-y / n-n.

N_{crit} x/m: carico critico per inflessione attorno all'asse x-x / m-m. [kN]

N_{crit} y/n: carico critico per inflessione attorno all'asse y-y / n-n. [kN]

η : valore di η .

hw: altezza dell'anima. [m]

tw: spessore dell'anima. [m]

hw/tw max: rapporto tra hw e tw massimo.

Ascissa freccia: ascissa della massima freccia. [m]

Combinazione: combinazione di verifica in cui è ricavata la freccia.

Freccia: massima freccia. [m]

Luce: luce di verifica. [m]

L/f: rapporto luce su freccia.

L/f,min: minimo rapporto luce su freccia consentito.

Tipo: freccia calcolata considerando le sole condizioni variabili o tutte le condizioni (totale) all'interno della combinazione di verifica.

My,Ed: sollecitazione flettente attorno y-y. [kN*m]

My,Rd: resistenza a flessione attorno y-y ridotta per taglio. [kN*m]

Rid. My,Rd da VEd: rapporto tra la resistenza flettente ridotta per taglio e la resistenza flettente attorno y-y.

α : esponente α per flessione deviata.

β : esponente β per flessione deviata.

My,Rd: resistenza a flessione attorno y-y ridotta. [kN*m]

Rid. My,Rd da NEd: rapporto tra la resistenza flettente ridotta per sforzo normale e taglio e la resistenza flettente ridotta per taglio attorno y-y.

k,LT: coefficiente di lunghezza efficace per rotazione nel calcolo del momento critico ENV1993-1-1 F 1.2(3).

kw,LT: coefficiente di lunghezza efficace per ingobbamento nel calcolo del momento critico ENV1993-1-1 F 1.2(4).

Obblig.: indica se la verifica è obbligatoria da norma.

Mb,Rd,x: momento resistente di progetto per l'instabilità per sollecitazione flettente attorno l'asse x-x. [kN*m]

χ ,LT: coefficiente di riduzione per instabilità flesso-torsionale.

λ adim. LT: snellezza adimensionale per instabilità flesso-torsionale.

L,LT: distanza tra due ritegni torsionali. [m]

M,critico: momento critico. [kN*m]

Mx,Ed: momento interno efficace di verifica attorno x-x secondo ENV1993-1-1 §5.5.3. [kN*m]

kLT: valore di kLT.

ky: valore di ky.

NRk: resistenza caratteristica assiale. [kN]

Mx,Ed max: momento sollecitante massimo attorno l'asse x-x tra due ritegni all'inflessione attorno x-x. [kN*m]

Mx,Rk: resistenza caratteristica a flessione attorno l'asse x-x. [kN*m]

My,Ed max: momento sollecitante massimo attorno l'asse y-y tra due ritegni all'inflessione attorno y-y. [kN*m]

My,Rk: resistenza caratteristica a flessione attorno l'asse y-y. [kN*m]

χ ,x: coefficiente di riduzione per inflessione attorno l'asse x-x.

χ ,y: coefficiente di riduzione per inflessione attorno l'asse y-y.

kxx: valore di kxx.

kxy: valore di kxy.

kyx: valore di kyx.

kyy: valore di kyy.

Nb,Rd: resistenza a instabilità della membratura compressa. [kN]

l0 x/m: lunghezza libera di inflessione per inflessione attorno l'asse x-x / m-m. [m]

l0 y/n: lunghezza libera di inflessione per inflessione attorno l'asse y-y / n-n. [m]

Superelemento in acciaio "Fondazione"- "Piano 1" filo B4

Caratteristiche del materiale

Acciaio: S275, fyk = 275000

Caratteristiche geometriche

Lunghezza: 3.8

Nodo iniziale: 6 Nodo finale: 15

Cerniera iniziale: No Cerniera finale: No

Sovreresistenza: 0% Sisma Z: No

Caratteristiche della sezione

Sezione	Rotazione	Area	Jx	Jy	ix	iy	Wx	Wy	Wplx	Wply
EN10219 273x10	0	0.008262	0.0000715409	0.0000715409	0.0931	0.0931	0.00052411	0.00052411	0.00069202	0.00069202

Verifiche di resistenza

Verifiche a forza assiale §4.2.4.1.2.1 - §4.2.4.1.2.2 NTC18

X	Comb.	Sfruttamento	Classe	NEd	Nc,Rd	Nt,Rd	Riduzione da taglio	px	py	Verifica
0	SLU 56	0.044	1	-96.209	2163.959		1	0	0	Si

Verifiche a forza assiale SLD §4.2.4.1.2.1 - §4.2.4.1.2.2 NTC18

X	Comb.	Sfruttamento	Classe	NEd	Nc,Rd	Nt,Rd	Riduzione da taglio	px	py	Verifica
0	SLD 14	0.016	1	-34.421	2163.959		1	0	0	Si

Verifica a taglio X §4.2.4.1.2.4 NTC18

X	Comb.	Sfruttamento	VEd	Vc,Rd	Av	Interazione taglio-torsione	Riduzione torsione	Verifica
0	SLV 14	0.014	11.142	795.369	0.00526	Considerata	1	Si

Verifica a taglio X SLD §4.2.4.1.2.4 NTC18

X	Comb.	Sfruttamento	VEd	Vc,Rd	Av	Interazione taglio-torsione	Riduzione torsione	Verifica
0	SLD 14	0.005	3.829	795.369	0.00526	Considerata	1	Si

Verifica a taglio Y §4.2.4.1.2.4 NTC18

X	Comb.	Sfruttamento	VEd	Vc,Rd	Av	Interazione taglio-torsione	Riduzione torsione	Verifica
3.8	SLV 8	0.014	11.34	795.369	0.00526	Considerata	1	Si

Verifica a taglio Y SLD §4.2.4.1.2.4 NTC18

X	Comb.	Sfruttamento	VEd	Vc,Rd	Av	Interazione taglio-torsione	Riduzione torsione	Verifica
3.8	SLD 8	0.005	3.897	795.369	0.00526	Considerata	1	Si

Verifica a presso/tenso flessione retta Y §§ 4.2.4.1.2.3 - 4.2.4.1.2.6 - 4.2.4.1.2.7 - 4.2.4.1.2.8 NTC18

Verifiche eseguite utilizzando la formula conservativa (6.2) §6.2.1 EN 1993-1-1:2005.

X	Comb.	Sfruttamento	Classe	NEd	NRd	Rid. NRd da VEd	My,Ed	My,Rd	Rid. My,Rd da VEd	Rid. My,Rd da NEd	px	py	Verifica
0	SLU 47	0.162	1	-49.916	2163.959	1	25.1674	181.2442	1		0	0	Si

Verifica a presso/tenso flessione deviata §§ 4.2.4.1.2.3 - 4.2.4.1.2.6 - 4.2.4.1.2.7 - 4.2.4.1.2.8 NTC18

Verifiche eseguite utilizzando la formula conservativa (6.2) §6.2.1 EN 1993-1-1:2005.

X	Comb.	Sfruttamento	Classe	NEd	NRd	Rid. NRd da VEd	Mx,Ed	Mx,Rd	My,Ed	My,Rd	Rid. Mx,Rd da VEd	Rid. Mx,Rd da NEd	Rid. My,Rd da VEd	Rid. My,Rd da NEd	α	β	px	py	Verifica
0	SLV 10	0.334	1	-34.421	2163.959	1	44.4568	181.2442	13.1132	181.2442	1		1				0	0	Si

Verifica a presso/tenso flessione deviata SLD §§ 4.2.4.1.2.3 - 4.2.4.1.2.6 - 4.2.4.1.2.7 - 4.2.4.1.2.8 NTC18

Verifiche eseguite utilizzando la formula conservativa (6.2) §6.2.1 EN 1993-1-1:2005.

X	Comb.	Sfruttamento	Classe	NEd	NRd	Rid. NRd da VEd	Mx,Ed	Mx,Rd	My,Ed	My,Rd	Rid. Mx,Rd da VEd	Rid. Mx,Rd da NEd	Rid. My,Rd da VEd	Rid. My,Rd da NEd	α	β	px	py	Verifica
0	SLD 10	0.125	1	-34.421	2163.959	1	15.2774	181.2442	4.5063	181.2442	1		1				0	0	Si

Verifiche ad instabilità

Caratteristiche iniziali

Membratura principale per controllo snellezza; Calcolo di snellezza ed N critici condotti secondo gli assi principali;

Curva X: c; Curva Y: c;

Svergolamento: Nessuno; la verifica a instabilità flessio-torsionale (svergolamento) non verrà eseguita.

Dati per instabilità attorno a x

Controllo della snellezza secondo §4.2.4.1.3.1 NTC18

Numero rit.	Presente	Ascissa	Campata	βx/m	Vincolo a entrambi estremi	λx/m	λVer
1	Si		0				
2	Si		3.8		1	40.8	Si, (<200)

Dati per instabilità attorno a y

Controllo della snellezza secondo §4.2.4.1.3.1 NTC18

Numero rit.	Presente	Ascissa	Campata	βy/n	Vincolo a entrambi estremi	λy/n	λVer
1	Si		0				
2	Si		3.8		1	40.8	Si, (<200)

Verifica di stabilità membrature compresse §4.2.4.1.3.1 NTC18

X	Comb.	Sfruttamento	Classe	Obblig.	NEd	Nb,Rd	χ,min	I0 x/m	I0 y/n	λ adim. x/m	λ adim. y/n	N,crit x/m	N,crit y/n	Verifica
0	SLU 52	0.049	1	No	-90.796	1859.699	0.859	3.8	3.8	0.47	0.47	10268.486	10268.486	Si

Verifica di stabilità per pressoflessione §C.4.2.4.1.3.3.2 NTC18

X	Comb.	Sfruttamento	Classe	NEd	NRk	Mx,Ed max	Mx,Rk	My,Ed max	My,Rk	χ,x	χ,y	kxx	kxy	kyy	χ,LT	Verifica
0	SLV 9	0.196	1	-34.421	2272.157	44.45681	190.30642	13.11322	190.30642	0.859	0.859	0.615	0.369	0.369	0.616	Si

Verifica di stabilità per pressoflessione SLD §C.4.2.4.1.3.3.2 NTC18

X	Comb.	Sfruttamento	Classe	NEd	NRk	Mx,Ed max	Mx,Rk	My,Ed max	My,Rk	χ,x	χ,y	kxx	kxy	kyy	χ,LT	Verifica
0	SLD 10	0.08	1	-34.421	2272.157	15.27735	190.30642	4.50633	190.30642	0.859	0.859	0.615	0.369	0.369	0.616	Si

Verifiche a deformabilità

Mensola X: No; Mensola Y: No.

Verifiche non eseguite in quanto il superelemento è verticale.

Superelemento in acciaio a "Falda 1" (-27; 249)-A3

Caratteristiche del materiale

Acciaio: S275, fyk = 275000

Caratteristiche geometriche

Lunghezza: 0.952

Nodo iniziale: 17 Nodo finale: 25

Cerniera iniziale: No Cerniera finale: Svincolo: M2, M3

Sovraresistenza: 0% Sisma Z: No

Caratteristiche della sezione

Sezione	Rotazione	Area	Jx	Jy	ix	iy	Wx	Wy	Wplx	Wply
UPN100	0	0.001346	0.000002054	0.0000002913	0.0391	0.0147	0.00004108	0.00000844	0.00004898	0.0000162

Verifiche di resistenza

Verifiche a forza assiale §4.2.4.1.2.1 - §4.2.4.1.2.2 NTC18

X	Comb.	Sfruttamento	Classe	NEd	Nc,Rd	Nt,Rd	Riduzione da taglio	px	py	Verifica
0	SLV 11	0.002	1	-0.683	352.474		1	0	0	Si

Verifiche a forza assiale SLD §4.2.4.1.2.1 - §4.2.4.1.2.2 NTC18

X	Comb.	Sfruttamento	Classe	NEd	Nc,Rd	Nt,Rd	Riduzione da taglio	px	py	Verifica
0	SLD 11	0.001	1	-0.242	352.474		1	0	0	Si

Verifica a taglio Y §4.2.4.1.2.4 NTC18

X	Comb.	Sfruttamento	VEd	Vc,Rd	Av	Interazione taglio-torsione	Riduzione torsione	Verifica
0.952	SLU 56	0.001	-0.087	92.705	0.000619	Considerata	0.99	Si

Verifica a taglio Y SLD §4.2.4.1.2.4 NTC18

X	Comb.	Sfruttamento	VEd	Vc,Rd	Av	Interazione taglio-torsione	Riduzione torsione	Verifica
0.952	SLD 12	0.001	-0.07	93.085	0.000619	Considerata	0.99	Si

Verifica a torsione §4.2.4.1.2.5 NTC18

X	Comb.	Sfruttamento torsione	TEd	TRd	Riduzione taglio resistente	Sfruttamento taglio-torsione	τEd,totale	τRd	Verifica
0	SLV 7	0.031	0.0137	0.44145	Considerata				Si

Verifica a torsione SLD §4.2.4.1.2.5 NTC18

X	Comb.	Sfruttamento torsione	TEd	TRd	Riduzione taglio resistente	Sfruttamento taglio-torsione	τEd,totale	τRd	Verifica
0.952	SLD 8	0.014	0.00625	0.44145	Considerata				Si

Verifica a flessione semplice X §§ 4.2.4.1.2.3 - 4.2.4.1.2.6 - 4.2.4.1.2.7 - 4.2.4.1.2.8 NTC18

X	Comb.	Sfruttamento	Classe	Mx,Ed	Mx,Rd	Rid. Mx,Rd da VEd	px	py	Verifica
0.317	SLU 56	0.002	1	-0.02735	12.82771	1	0	0	Si

Verifica a flessione semplice X SLD §§ 4.2.4.1.2.3 - 4.2.4.1.2.6 - 4.2.4.1.2.7 - 4.2.4.1.2.8 NTC18

X	Comb.	Sfruttamento	Classe	Mx,Ed	Mx,Rd	Rid. Mx,Rd da VEd	px	py	Verifica
0.317	SLD 16	0.002	1	-0.02171	12.82771	1	0	0	Si

Verifica a flessione deviata §§ 4.2.4.1.2.3 - 4.2.4.1.2.6 - 4.2.4.1.2.7 - 4.2.4.1.2.8 NTC18

X	Comb.	Sfruttamento	Classe	Mx,Ed	Mx,Rd	My,Ed	My,Rd	Rid. Mx,Rd da VEd	Rid. My,Rd da VEd	α	β	px	py	Verifica
0.254	SLV 13	0.002	1	-0.0188	12.8277	0.0011	4.243	1	1			0	0	Si

Verifica a presso/tenso flessione retta X §§ 4.2.4.1.2.3 - 4.2.4.1.2.6 - 4.2.4.1.2.7 - 4.2.4.1.2.8 NTC18

Verifiche eseguite utilizzando la formula conservativa (6.2) §6.2.1 EN 1993-1-1:2005.

X	Comb.	Sfruttamento	Classe	NEd	NRd	Rid. NRd da VEd	Mx,Ed	Mx,Rd	Rid. Mx,Rd da VEd	Rid. Mx,Rd da NEd	px	py	Verifica
0.794	SLV 12	0.003	1	-0.677	352.474	1	-0.011	12.8277	1	1	0	0	Si

Verifica a presso/tenso flessione retta X SLD §§ 4.2.4.1.2.3 - 4.2.4.1.2.6 - 4.2.4.1.2.7 - 4.2.4.1.2.8 NTC18

Verifiche eseguite utilizzando la formula conservativa (6.2) §6.2.1 EN 1993-1-1:2005.

X	Comb.	Sfruttamento	Classe	NEd	NRd	Rid. NRd da VEd	Mx,Ed	Mx,Rd	Rid. Mx,Rd da VEd	Rid. Mx,Rd da NEd	px	py	Verifica
0.413	SLD 12	0.002	1	-0.238	352.474	1	-0.0225	12.8277	1	1	0	0	Si

Verifica a presso/tenso flessione deviata §§ 4.2.4.1.2.3 - 4.2.4.1.2.6 - 4.2.4.1.2.7 - 4.2.4.1.2.8 NTC18

Verifiche eseguite utilizzando la formula conservativa (6.2) §6.2.1 EN 1993-1-1:2005.

X	Comb.	Sfruttamento	Classe	NEd	NRd	Rid. NRd da VEd	Mx,Ed	Mx,Rd	My,Ed	My,Rd	Rid. Mx,Rd da VEd	Rid. Mx,Rd da NEd	Rid. My,Rd da VEd	Rid. My,Rd da NEd	α	β	px	py	Verifica
0.063	SLV 11	0.005	1	-0.682	352.474	1	-0.0275	12.8277	-0.0041	4.243	1	1	1	1			0	0	Si

Verifica a presso/tenso flessione deviata SLD §§ 4.2.4.1.2.3 - 4.2.4.1.2.6 - 4.2.4.1.2.7 - 4.2.4.1.2.8 NTC18

Verifiche eseguite utilizzando la formula conservativa (6.2) §6.2.1 EN 1993-1-1:2005.

X	Comb.	Sfruttamento	Classe	NEd	NRd	Rid. NRd da VEd	Mx,Ed	Mx,Rd	My,Ed	My,Rd	Rid. Mx,Rd da VEd	Rid. Mx,Rd da NEd	Rid. My,Rd da VEd	Rid. My,Rd da NEd	α	β	px	py	Verifica
0.254	SLD 12	0.003	1	-0.24	352.474	1	-0.0233	12.8277	-0.0011	4.243	1	1	1	1			0	0	Si

Verifiche ad instabilità

Caratteristiche iniziali

Membratura principale per controllo snellezza; Calcolo di snellezze ed N critici condotti secondo gli assi principali;

Curva X: c; Curva Y: c;

Svergolamento: Nessuno; la verifica a instabilità flessio-torsionale (svergolamento) non verrà eseguita.

Dati per instabilità attorno a x

Controllo della snellezza secondo §4.2.4.1.3.1 NTC18

Numero rit.	Presente	Ascissa	Campata	βx/m	Vincolo a entrambi estremi	λx/m	λVer
1	Si		0				
2	Si	0.952	1-2		1	24.4	Si, (<200)

Dati per instabilità attorno a y

Controllo della snellezza secondo §4.2.4.1.3.1 NTC18

Numero rit.	Presente	Ascissa	Campata	βy/n	Vincolo a entrambi estremi	λy/n	λVer
1	Si		0				
2	Si	0.952	1-2		1	64.7	Si, (<200)

Verifica di stabilità per pressoflessione §C.4.2.4.1.3.3.1 NTC18

X	Comb.	Sfruttamento	Classe	NEd	MxEq,Ed	MyEq,Ed	Area	Wx	Wy	χ,min	λ adim. x/m	λ adim. y/n	N,crit x/m	N,crit y/n	Verifica
0	SLV 11	0.006	1	-0.683	-0.0274	-0.0027	0.001346	0.000049	0.0000162	0.696	0.281	0.746	4692.426	665.54	Si

Verifica di stabilità per pressoflessione SLD §C.4.2.4.1.3.3.1 NTC18

X	Comb.	Sfruttamento	Classe	NEd	MxEq,Ed	MyEq,Ed	Area	Wx	Wy	χ_{min}	$\lambda_{adm. x/m}$	$\lambda_{adm. y/n}$	N,crit x/m	N,crit y/n	Verifica
0	SLD 12	0.003	1	-0.242	-0.0227	-0.0009	0.001346	0.000049	0.0000162	0.696	0.281	0.746	4692.426	665.54	Si

Verifica di stabilità a taglio anima Y §4.2.4.1.2.4 [4.2.27] NTC18

η	hw	tw	hw/tw max	Verifica	
1.2		0.079	0.006	55.46	Si

Verifica di stabilità a taglio anima Y SLD §4.2.4.1.2.4 [4.2.27] NTC18

η	hw	tw	hw/tw max	Verifica	
1.2		0.079	0.006	55.46	Si

Verifiche a deformabilità

Mensola X: No; Mensola Y: No.

Frecce lungo X

Ascissa freccia	Combinazione	Freccia	Luce	L/f	L/f,min	Tipo	Verifica
0.413	SLE RA 1	0	0.952	10000	200	Totale	Si
0.413	SLE RA 2	0	0.952	10000	200	Totale	Si
0.413	SLE RA 3	0	0.952	10000	200	Totale	Si
0.413	SLE RA 4	0	0.952	10000	200	Totale	Si
0.413	SLE RA 5	0	0.952	10000	200	Totale	Si
0.413	SLE RA 2	0	0.952	10000	250	Variabile	Si
0.413	SLE RA 3	0	0.952	10000	250	Variabile	Si
0.413	SLE RA 4	0	0.952	10000	250	Variabile	Si
0.413	SLE RA 5	0	0.952	10000	250	Variabile	Si
0.413	SLE RA 6	0	0.952	10000	250	Variabile	Si

Frecce lungo Y

Ascissa freccia	Combinazione	Freccia	Luce	L/f	L/f,min	Tipo	Verifica
0.444	SLE RA 1	0	0.952	10000	200	Totale	Si
0.444	SLE RA 2	0	0.952	10000	200	Totale	Si
0.444	SLE RA 3	0	0.952	10000	200	Totale	Si
0.444	SLE RA 4	0	0.952	10000	200	Totale	Si
0.444	SLE RA 5	0	0.952	10000	200	Totale	Si
0.381	SLE RA 2	0	0.952	10000	250	Variabile	Si
0.444	SLE RA 3	0	0.952	10000	250	Variabile	Si
0.413	SLE RA 4	0	0.952	10000	250	Variabile	Si
0.413	SLE RA 5	0	0.952	10000	250	Variabile	Si
0.381	SLE RA 6	0	0.952	10000	250	Variabile	Si

Superelemento in acciaio a "Falda 1" (-27; -251)-C3

Caratteristiche del materiale

Acciaio: S275, fyk = 275000

Caratteristiche geometriche

Lunghezza: 0.952

Nodo iniziale: 11 Nodo finale: 21

Cerniera iniziale: No Cerniera finale: Svincolo: M2, M3

Sovreresistenza: 0% Sisma Z: No

Caratteristiche della sezione

Sezione	Rotazione	Area	Jx	Jy	ix	iy	Wx	Wy	Wplx	Wply
UPN100	180	0.001346	0.000002054	0.0000002913	0.0391	0.0147	0.00004108	0.00000844	0.00004898	0.0000162

Verifiche di resistenza

Verifiche a forza assiale §4.2.4.1.2.1 - §4.2.4.1.2.2 NTC18

X	Comb.	Sfruttamento	Classe	NEd	Nc,Rd	Nt,Rd	Riduzione da taglio	px	py	Verifica
0	SLV 9	0.002	1	-0.683	352.474		1	0	0	Si

Verifiche a forza assiale SLD §4.2.4.1.2.1 - §4.2.4.1.2.2 NTC18

X	Comb.	Sfruttamento	Classe	NEd	Nc,Rd	Nt,Rd	Riduzione da taglio	px	py	Verifica
0	SLD 10	0.001	1	-0.242	352.474		1	0	0	Si

Verifica a taglio Y §4.2.4.1.2.4 NTC18

X	Comb.	Sfruttamento	VEd	Vc,Rd	Av	Interazione taglio-torsione	Riduzione torsione	Verifica
0.952	SLU 56	0.001	0.087	92.705	0.000619	Considerata	0.99	Si

Verifica a taglio Y SLD §4.2.4.1.2.4 NTC18

X	Comb.	Sfruttamento	VEd	Vc,Rd	Av	Interazione taglio-torsione	Riduzione torsione	Verifica
0.952	SLD 10	0.001	0.07	93.085	0.000619	Considerata	0.99	Si

Verifica a torsione §4.2.4.1.2.5 NTC18

X	Comb.	Sfruttamento torsione	TEd	TRd	Riduzione taglio resistente	Sfruttamento taglio-torsione	$\tau_{Ed,totale}$	τ_{Rd}	Verifica
0	SLV 5	0.031	-0.0137	0.44145	Considerata				Si

Verifica a torsione SLD §4.2.4.1.2.5 NTC18

X	Comb.	Sfruttamento torsione	TEd	TRd	Riduzione taglio resistente	Sfruttamento taglio-torsione	$\tau_{Ed,totale}$	τ_{Rd}	Verifica
0.952	SLD 5	0.014	-0.00625	0.44145	Considerata				Si

Verifica a flessione semplice X §§ 4.2.4.1.2.3 - 4.2.4.1.2.6 - 4.2.4.1.2.7 - 4.2.4.1.2.8 NTC18

X	Comb.	Sfruttamento	Classe	Mx,Ed	Mx,Rd	Rid. Mx,Rd da VEd	px	py	Verifica
0.317	SLU 56	0.002	1	0.02735	12.82771	1	0	0	Si

Verifica a flessione semplice X SLD §§ 4.2.4.1.2.3 - 4.2.4.1.2.6 - 4.2.4.1.2.7 - 4.2.4.1.2.8 NTC18

X	Comb.	Sfruttamento	Classe	Mx,Ed	Mx,Rd	Rid. Mx,Rd da VEd	px	py	Verifica
0.317	SLD 13	0.002	1	0.02171	12.82771	1	0	0	Si

Verifica a flessione deviata §§ 4.2.4.1.2.3 - 4.2.4.1.2.6 - 4.2.4.1.2.7 - 4.2.4.1.2.8 NTC18

X	Comb.	Sfruttamento	Classe	Mx,Ed	Mx,Rd	My,Ed	My,Rd	Rid. Mx,Rd da VEd	Rid. My,Rd da VEd	α	β	px	py	Verifica
0.254	SLV 15	0.002	1	0.0188	12.8277	0.0011	4.243	1	1			0	0	Si

Verifica a presso/tenso flessione retta X §§ 4.2.4.1.2.3 - 4.2.4.1.2.6 - 4.2.4.1.2.7 - 4.2.4.1.2.8 NTC18

Verifiche eseguite utilizzando la formula conservativa (6.2) §6.2.1 EN 1993-1-1:2005.

X	Comb.	Sfruttamento	Classe	NEd	NRd	Rid. NRd da VEd	Mx,Ed	Mx,Rd	Rid. Mx,Rd da VEd	Rid. Mx,Rd da NEd	px	py	Verifica
0.794	SLV 9	0.003	1	-0.677	352.474	1	0.011	12.8277	1		0	0	Si

Verifica a presso/tenso flessione retta X SLD §§ 4.2.4.1.2.3 - 4.2.4.1.2.6 - 4.2.4.1.2.7 - 4.2.4.1.2.8 NTC18

Verifiche eseguite utilizzando la formula conservativa (6.2) §6.2.1 EN 1993-1-1:2005.

X	Comb.	Sfruttamento	Classe	NEd	NRd	Rid. NRd da VEd	Mx,Ed	Mx,Rd	Rid. Mx,Rd da VEd	Rid. Mx,Rd da NEd	px	py	Verifica
0.413	SLD 10	0.002	1	-0.238	352.474	1	0.0225	12.8277	1		0	0	Si

Verifica a presso/tenso flessione deviata §§ 4.2.4.1.2.3 - 4.2.4.1.2.6 - 4.2.4.1.2.7 - 4.2.4.1.2.8 NTC18

Verifiche eseguite utilizzando la formula conservativa (6.2) §6.2.1 EN 1993-1-1:2005.

X	Comb.	Sfruttamento	Classe	NEd	NRd	Rid. NRd da VEd	Mx,Ed	Mx,Rd	My,Ed	My,Rd	Rid. Mx,Rd da VEd	Rid. Mx,Rd da NEd	Rid. My,Rd da VEd	Rid. My,Rd da NEd	α	β	px	py	Verifica
0.063	SLV 10	0.005	1	-0.682	352.474	1	0.0275	12.8277	-0.0041	4.243	1		1				0	0	Si

Verifica a presso/tenso flessione deviata SLD §§ 4.2.4.1.2.3 - 4.2.4.1.2.6 - 4.2.4.1.2.7 - 4.2.4.1.2.8 NTC18

Verifiche eseguite utilizzando la formula conservativa (6.2) §6.2.1 EN 1993-1-1:2005.

X	Comb.	Sfruttamento	Classe	NEd	NRd	Rid. NRd da VEd	Mx,Ed	Mx,Rd	My,Ed	My,Rd	Rid. Mx,Rd da VEd	Rid. Mx,Rd da NEd	Rid. My,Rd da VEd	Rid. My,Rd da NEd	α	β	px	py	Verifica
0.254	SLD 10	0.003	1	-0.24	352.474	1	0.0233	12.8277	-0.0011	4.243	1		1				0	0	Si

Verifiche ad instabilità

Caratteristiche iniziali

Membratura principale per controllo snellezza; Calcolo di snellezze ed N critici condotti secondo gli assi principali;

Curva X: c; Curva Y: c;

Svergolamento: Nessuno; la verifica a instabilità flessio-torsionale (svergolamento) non verrà eseguita.

Dati per instabilità attorno a x

Controllo della snellezza secondo §4.2.4.1.3.1 NTC18

Numero rit.	Presente	Ascissa	Campata	βx/m	Vincolo a entrambi estremi	λx/m	λVer
1	Si	0					
2	Si	0.952	1-2		1	24.4	Si, (<200)

Dati per instabilità attorno a y

Controllo della snellezza secondo §4.2.4.1.3.1 NTC18

Numero rit.	Presente	Ascissa	Campata	βy/n	Vincolo a entrambi estremi	λy/n	λVer
1	Si	0					
2	Si	0.952	1-2		1	64.7	Si, (<200)

Verifica di stabilità per pressoflessione §C.4.2.4.1.3.3.1 NTC18

X	Comb.	Sfruttamento	Classe	NEd	MxEq,Ed	MyEq,Ed	Area	Wx	Wy	χ,min	λ adim. x/m	λ adim. y/n	N,crit x/m	N,crit y/n	Verifica
0	SLV 9	0.006	1	-0.683	0.0274	-0.0027	0.001346	0.000049	0.0000162	0.696	0.281	0.746	4692.426	665.54	Si

Verifica di stabilità per pressoflessione SLD §C.4.2.4.1.3.3.1 NTC18

X	Comb.	Sfruttamento	Classe	NEd	MxEq,Ed	MyEq,Ed	Area	Wx	Wy	χ,min	λ adim. x/m	λ adim. y/n	N,crit x/m	N,crit y/n	Verifica
0	SLD 10	0.003	1	-0.242	0.0227	-0.0009	0.001346	0.000049	0.0000162	0.696	0.281	0.746	4692.426	665.54	Si

Verifica di stabilità a taglio anima Y §4.2.4.1.2.4 [4.2.27] NTC18

η	hw	tw	hw/tw max	Verifica
1.2		0.079	0.006	Si

Verifica di stabilità a taglio anima Y SLD §4.2.4.1.2.4 [4.2.27] NTC18

η	hw	tw	hw/tw max	Verifica
1.2		0.079	0.006	Si

Verifiche a deformabilità

Mensola X: No; Mensola Y: No.

Frecce lungo X

Ascissa freccia	Combinazione	Freccia	Luce	L/f	L/f,min	Tipo	Verifica
0.413	SLE RA 1	0	0.952	10000	200	Totale	Si
0.413	SLE RA 2	0	0.952	10000	200	Totale	Si
0.413	SLE RA 3	0	0.952	10000	200	Totale	Si
0.413	SLE RA 4	0	0.952	10000	200	Totale	Si
0.413	SLE RA 5	0	0.952	10000	200	Totale	Si
0.413	SLE RA 2	0	0.952	10000	250	Variabile	Si
0.413	SLE RA 3	0	0.952	10000	250	Variabile	Si
0.413	SLE RA 4	0	0.952	10000	250	Variabile	Si
0.413	SLE RA 5	0	0.952	10000	250	Variabile	Si
0.413	SLE RA 6	0	0.952	10000	250	Variabile	Si

Frecce lungo Y

Ascissa freccia	Combinazione	Freccia	Luce	L/f	L/f,min	Tipo	Verifica
0.444	SLE RA 1	0	0.952	10000	200	Totale	Si
0.444	SLE RA 2	0	0.952	10000	200	Totale	Si
0.444	SLE RA 3	0	0.952	10000	200	Totale	Si
0.444	SLE RA 4	0	0.952	10000	200	Totale	Si
0.444	SLE RA 5	0	0.952	10000	200	Totale	Si
0.381	SLE RA 2	0	0.952	10000	250	Variabile	Si

Ascissa freccia	Combinazione	Freccia	Luce	L/f	L/f,min	Tipo	Verifica
0.444	SLE RA 3	0	0.952	10000	250	Variabile	Si
0.413	SLE RA 4	0	0.952	10000	250	Variabile	Si
0.413	SLE RA 5	0	0.952	10000	250	Variabile	Si
0.381	SLE RA 6	0	0.952	10000	250	Variabile	Si

Superelemento in acciaio a "Falda 1" (-54; -1)-(-27; -1)

Caratteristiche del materiale

Acciaio: S275, fyk = 275000

Caratteristiche geometriche

Lunghezza: 0.274

Nodo iniziale: 20 Nodo finale: 14

Cerniera iniziale: No Cerniera finale: No

Sovreresistenza: 0% Sisma Z: No

Caratteristiche della sezione

Sezione	Rotazione	Area	Jx	Jy	ix	iy	Wx	Wy	Wplx	Wply
HEA240	0	0.007692	0.000077713	0.0000276896	0.1005	0.06	0.00067577	0.00023075	0.00074547	0.00035179

Verifiche di resistenza

Verifiche a forza assiale §4.2.4.1.2.1 - §4.2.4.1.2.2 NTC18

X	Comb.	Sfruttamento	Classe	NEd	Nc,Rd	Nt,Rd	Riduzione da taglio	px	py	Verifica
0.274	SLV 13	0.003	1	-5.755	2014.688		1	0	0	Si

Verifiche a forza assiale SLD §4.2.4.1.2.1 - §4.2.4.1.2.2 NTC18

X	Comb.	Sfruttamento	Classe	NEd	Nc,Rd	Nt,Rd	Riduzione da taglio	px	py	Verifica
0.274	SLD 13	0.001	1	-2.651	2014.688		1	0	0	Si

Verifica a taglio X §4.2.4.1.2.4 NTC18

X	Comb.	Sfruttamento	VEd	Vc,Rd	Av	Interazione taglio-torsione	Riduzione torsione	Verifica
0.274	SLV 11	0.005	-4.895	926.231	0.006147	Considerata	1	Si

Verifica a taglio X SLD §4.2.4.1.2.4 NTC18

X	Comb.	Sfruttamento	VEd	Vc,Rd	Av	Interazione taglio-torsione	Riduzione torsione	Verifica
0.274	SLD 12	0.002	-1.682	928.417	0.006147	Considerata	1	Si

Verifica a taglio Y §4.2.4.1.2.4 NTC18

X	Comb.	Sfruttamento	VEd	Vc,Rd	Av	Interazione taglio-torsione	Riduzione torsione	Verifica
0.274	SLU 56	0.117	-44.788	382.026	0.002526	Considerata	1	Si

Verifica a taglio Y SLD §4.2.4.1.2.4 NTC18

X	Comb.	Sfruttamento	VEd	Vc,Rd	Av	Interazione taglio-torsione	Riduzione torsione	Verifica
0.274	SLD 3	0.038	-14.495	381.885	0.002526	Considerata	1	Si

Verifica a torsione §4.2.4.1.2.5 NTC18

X	Comb.	Sfruttamento torsione	TEd	TRd	Riduzione taglio resistente	Sfruttamento taglio-torsione	rEd,totale	rRd	Verifica
0.146	SLV 9	0.009	-0.0344	3.84893	Considerata				Si

Verifica a torsione SLD §4.2.4.1.2.5 NTC18

X	Comb.	Sfruttamento torsione	TEd	TRd	Riduzione taglio resistente	Sfruttamento taglio-torsione	rEd,totale	rRd	Verifica
0.146	SLD 9	0.003	-0.01182	3.84893	Considerata				Si

Verifica a flessione semplice X §§ 4.2.4.1.2.3 - 4.2.4.1.2.6 - 4.2.4.1.2.7 - 4.2.4.1.2.8 NTC18

X	Comb.	Sfruttamento	Classe	Mx,Ed	Mx,Rd	Rid. Mx,Rd da VEd	px	py	Verifica
0.274	SLU 33	0.093	1	18.19208	195.24228	1	0	0	Si

Verifica a flessione deviata §§ 4.2.4.1.2.3 - 4.2.4.1.2.6 - 4.2.4.1.2.7 - 4.2.4.1.2.8 NTC18

X	Comb.	Sfruttamento	Classe	Mx,Ed	Mx,Rd	My,Ed	My,Rd	Rid. Mx,Rd da VEd	Rid. My,Rd da VEd	α	β	px	py	Verifica
0.274	SLV 6	0.209	1	27.7786	195.2423	6.1647	92.1364	1	1			0	0	Si

Verifica a flessione deviata SLD §§ 4.2.4.1.2.3 - 4.2.4.1.2.6 - 4.2.4.1.2.7 - 4.2.4.1.2.8 NTC18

X	Comb.	Sfruttamento	Classe	Mx,Ed	Mx,Rd	My,Ed	My,Rd	Rid. Mx,Rd da VEd	Rid. My,Rd da VEd	α	β	px	py	Verifica
0.274	SLD 5	0.165	1	27.6439	195.2423	2.1185	92.1364	1	1			0	0	Si

Verifica a presso/tenso flessione retta X §§ 4.2.4.1.2.3 - 4.2.4.1.2.6 - 4.2.4.1.2.7 - 4.2.4.1.2.8 NTC18

Verifiche eseguite utilizzando la formula conservativa (6.2) §6.2.1 EN 1993-1-1:2005.

X	Comb.	Sfruttamento	Classe	NEd	NRd	Rid. NRd da VEd	Mx,Ed	Mx,Rd	Rid. Mx,Rd da VEd	Rid. Mx,Rd da NEd	px	py	Verifica
0.274	SLU 56	0.434	1	-3.161	2014.688	1	84.4083	195.2423	1	1	0	0	Si

Verifica a presso/tenso flessione deviata §§ 4.2.4.1.2.3 - 4.2.4.1.2.6 - 4.2.4.1.2.7 - 4.2.4.1.2.8 NTC18

Verifiche eseguite utilizzando la formula conservativa (6.2) §6.2.1 EN 1993-1-1:2005.

X	Comb.	Sfruttamento	Classe	NEd	NRd	Rid. NRd da VEd	Mx,Ed	Mx,Rd	My,Ed	My,Rd	Rid. Mx,Rd da VEd	Rid. Mx,Rd da NEd	Rid. My,Rd da VEd	Rid. My,Rd da NEd	α	β	px	py	Verifica
0.274	SLV 12	0.208	1	-2.445	2014.688	1	27.3681	195.2423	-6.1647	92.1364	1	1	1	1			0	0	Si

Verifica a presso/tenso flessione deviata SLD §§ 4.2.4.1.2.3 - 4.2.4.1.2.6 - 4.2.4.1.2.7 - 4.2.4.1.2.8 NTC18

Verifiche eseguite utilizzando la formula conservativa (6.2) §6.2.1 EN 1993-1-1:2005.

X	Comb.	Sfruttamento	Classe	NEd	NRd	Rid. NRd da VEd	Mx,Ed	Mx,Rd	My,Ed	My,Rd	Rid. Mx,Rd da VEd	Rid. Mx,Rd da NEd	Rid. My,Rd da VEd	Rid. My,Rd da NEd	α	β	px	py	Verifica
0.274	SLD 12	0.165	1	-1.513	2014.688	1	27.5028	195.2423	-2.1185	92.1364	1	1	1	1			0	0	Si

Verifiche ad instabilità

Caratteristiche iniziali

Membratura principale per controllo snellezza; Calcolo di snellezze ed N critici condotti secondo gli assi principali;
Curva X: b; Curva Y: c; Svergolamento: Carico all'estradosso; Curva svergolamento: b;

Dati per instabilità attorno a x

Controllo della snellezza secondo §4.2.4.1.3.1 NTC18

Numero rit.	Presente	Ascissa	Campata	$\beta x/m$	Vincolo a entrambi estremi	$\lambda x/m$	λVer
1	No	0	1-2		No	5.5	Si, (<200)
2	Si	0.274					

Dati per instabilità attorno a y

Controllo della snellezza secondo §4.2.4.1.3.1 NTC18

Numero rit.	Presente	Ascissa	Campata	$\beta y/n$	k_{LT}	$k_{w,LT}$	Vincolo a entrambi estremi	$\lambda y/n$	λVer
1	No	0	1-2		2	1	No	9.1	Si, (<200)
2	Si	0.274							

Verifica a svergolamento §4.2.4.1.3.2 NTC18

X	Comb.	Sfruttamento	Classe	Obblig.	$M_{x,Ed}$	$M_{b,Rd,x}$	χ_{LT}	$\lambda_{adim.LT}$	L,LT	M,critico	Verifica
0.274	SLU 33	0.093	1	Si	18.19208	195.24228	1	0.068	0.274	44103.77797	Si

Verifica di stabilità per tenso-flessione deviata §§ 5.5.3-5.5.4 ENV 1993-1-1:1992 + AC:1992 + A1:1994 + A2:1998

X	Comb.	Sfruttamento	Classe	NEd	$M_{x,Ed}$	$M_{x,Ed,eff}$	$M_{y,Ed}$	χ_{LT}	kLT	ky	M,critico	Wx	Wy	Verifica
0.274	SLV 2	0.164	1	3.704	28.25743	28.02964	1.84942	1	1	1	44209.45595	0.0007455	0.0003518	Si

Verifica di stabilità per pressoflessione §C.4.2.4.1.3.3.2 NTC18

X	Comb.	Sfruttamento	Classe	NEd	NRk	$M_{x,Ed,max}$	$M_{x,Rk}$	$M_{y,Ed,max}$	$M_{y,Rk}$	χ_x	χ_y	kxx	kxy	kyy	χ_{LT}	Verifica	
0.274	SLU 56	0.391	1	-3.161	2115.422	84.40834	205.0044	0	96.74322	1	1	0.9	0.54	0.705	0.899	1	Si

Verifica di stabilità per pressoflessione SLD §C.4.2.4.1.3.3.2 NTC18

X	Comb.	Sfruttamento	Classe	NEd	NRk	$M_{x,Ed,max}$	$M_{x,Rk}$	$M_{y,Ed,max}$	$M_{y,Rk}$	χ_x	χ_y	kxx	kxy	kyy	χ_{LT}	Verifica	
0.274	SLD 11	0.14	1	-1.513	2115.422	27.50285	205.0044	2.11848	96.74322	1	1	0.9	0.54	0.705	0.9	1	Si

Verifica di stabilità a taglio anima Y §4.2.4.1.2.4 [4.2.27] NTC18

η	hw	tw	hw/tw max	Verifica
1.2	0.206	0.008	55.46	Si

Verifica di stabilità a taglio anima Y SLD §4.2.4.1.2.4 [4.2.27] NTC18

η	hw	tw	hw/tw max	Verifica
1.2	0.206	0.008	55.46	Si

Verifiche a deformabilità

Mensola X: Iniziale; Mensola Y: Iniziale.

Frecce lungo X

Ascissa freccia	Combinazione	Freccia	Luce	L/f	L/f,min	Tipo	Verifica
0	SLE RA 1	0	0.548	10000	200	Totale	Si
0	SLE RA 2	0	0.548	10000	200	Totale	Si
0	SLE RA 3	0	0.548	10000	200	Totale	Si
0	SLE RA 4	0	0.548	10000	200	Totale	Si
0	SLE RA 5	0	0.548	10000	200	Totale	Si
0	SLE RA 2	0	0.548	10000	250	Variabile	Si
0	SLE RA 3	0	0.548	10000	250	Variabile	Si
0	SLE RA 4	0	0.548	10000	250	Variabile	Si
0	SLE RA 5	0	0.548	10000	250	Variabile	Si
0	SLE RA 6	0	0.548	10000	250	Variabile	Si

Frecce lungo Y

Ascissa freccia	Combinazione	Freccia	Luce	L/f	L/f,min	Tipo	Verifica
0	SLE RA 8	-0.00139	0.548	393.4	200	Totale	Si
0	SLE RA 7	-0.00132	0.548	414.2	200	Totale	Si
0	SLE RA 4	0.00128	0.548	427.1	200	Totale	Si
0	SLE RA 5	0.00121	0.548	451.8	200	Totale	Si
0	SLE RA 14	-0.0011	0.548	498	200	Totale	Si
0	SLE RA 4	0.00152	0.548	359.8	250	Variabile	Si
0	SLE RA 5	0.00145	0.548	377.2	250	Variabile	Si
0	SLE RA 8	-0.00115	0.548	475.2	250	Variabile	Si
0	SLE RA 7	-0.00108	0.548	506	250	Variabile	Si
0	SLE RA 14	-0.00086	0.548	636.9	250	Variabile	Si

Superelemento in acciaio a "Falda 1" A2-A1

Caratteristiche del materiale

Acciaio: S275, fyk = 275000

Caratteristiche geometriche

Lunghezza: 1.253

Nodo iniziale: 31 Nodo finale: 37

Cerniera iniziale: Svincolo: M2, M3 Cerniera finale: Svincolo: M2, M3

Sovraresistenza: 0% Sisma Z: No

Caratteristiche della sezione

Sezione	Rotazione	Area	Jx	Jy	ix	iy	Wx	Wy	Wplx	Wply
UPN100	0	0.001346	0.000002054	0.0000002913	0.0391	0.0147	0.00004108	0.00000844	0.00004898	0.0000162

Verifiche di resistenza

Verifiche a forza assiale §4.2.4.1.2.1 - §4.2.4.1.2.2 NTC18

X	Comb.	Sfruttamento	Classe	NEd	Nc,Rd	Nt,Rd	Riduzione da taglio	px	py	Verifica
1.253	SLV 9	0.001		0.263		352.474	1	0	0	Si

Verifica a taglio Y §4.2.4.1.2.4 NTC18

X	Comb.	Sfruttamento	VEd	Vc,Rd	Av	Interazione taglio-torsione	Riduzione torsione	Verifica
0	SLV 56	0.001	0.086	93.003	0.000619	Considerata	0.99	Si

Verifica a taglio Y SLD §4.2.4.1.2.4 NTC18

X	Comb.	Sfruttamento	VEd	Vc,Rd	Av	Interazione taglio-torsione	Riduzione torsione	Verifica
0	SLD 3	0.001	0.066	93.444	0.000619	Considerata	1	Si

Verifica a torsione §4.2.4.1.2.5 NTC18

X	Comb.	Sfruttamento torsione	TEd	TRd	Riduzione taglio resistente	Sfruttamento taglio-torsione	τEd,totale	τRd	Verifica
0.042	SLV 56	0.016	-0.00711	0.44145	Considerata				Si

Verifica a torsione SLD §4.2.4.1.2.5 NTC18

X	Comb.	Sfruttamento torsione	TEd	TRd	Riduzione taglio resistente	Sfruttamento taglio-torsione	τEd,totale	τRd	Verifica
1.253	SLD 3	0.004	-0.00194	0.44145	Considerata				Si

Verifica a flessione semplice X §§ 4.2.4.1.2.3 - 4.2.4.1.2.6 - 4.2.4.1.2.7 - 4.2.4.1.2.8 NTC18

X	Comb.	Sfruttamento	Classe	Mx,Ed	Mx,Rd	Rid. Mx,Rd da VEd	px	py	Verifica
0.627	SLV 50	0.002	1	-0.02689	12.82771	1	0	0	Si

Verifica a flessione semplice X SLD §§ 4.2.4.1.2.3 - 4.2.4.1.2.6 - 4.2.4.1.2.7 - 4.2.4.1.2.8 NTC18

X	Comb.	Sfruttamento	Classe	Mx,Ed	Mx,Rd	Rid. Mx,Rd da VEd	px	py	Verifica
0.627	SLD 7	0.002	1	-0.02069	12.82771	1	0	0	Si

Verifica a presso/tenso flessione retta X §§ 4.2.4.1.2.3 - 4.2.4.1.2.6 - 4.2.4.1.2.7 - 4.2.4.1.2.8 NTC18

Verifiche eseguite utilizzando la formula conservativa (6.2) §6.2.1 EN 1993-1-1:2005.

X	Comb.	Sfruttamento	Classe	NEd	NRd	Rid. NRd da VEd	Mx,Ed	Mx,Rd	Rid. Mx,Rd da VEd	Rid. Mx,Rd da NEd	px	py	Verifica
0.627	SLV 10	0.002	1	0.258	352.474	1	-0.0207	12.8277	1		0	0	Si

Verifiche ad instabilità

Caratteristiche iniziali

Membratura principale per controllo snellezza; Calcolo di snellezze ed N critici condotti secondo gli assi principali;

Curva X: c; Curva Y: c;

Svergolamento: Nessuno; la verifica a instabilità flesso-torsionale (svergolamento) non verrà eseguita.

Dati per instabilità attorno a x

Controllo della snellezza secondo §4.2.4.1.3.1 NTC18

Numero rit.	Presente	Ascissa	Campata	βx/m	Vincolo a entrambi estremi	λx/m	λVer
1	Si	0					
			1-2		1	32.1	Si, (<200)
2	Si	1.253					

Dati per instabilità attorno a y

Controllo della snellezza secondo §4.2.4.1.3.1 NTC18

Numero rit.	Presente	Ascissa	Campata	βy/n	Vincolo a entrambi estremi	λy/n	λVer
1	Si	0					
			1-2		1	85.2	Si, (<200)
2	Si	1.253					

Verifica di stabilità per pressoflessione §C.4.2.4.1.3.3.1 NTC18

X	Comb.	Sfruttamento	Classe	NEd	MxEq,Ed	MyEq,Ed	Area	Wx	Wy	χ,min	λ adim. x/m	λ adim. y/n	N,crit x/m	N,crit y/n	Verifica
0	SLV 7	0.003	1	-0.251	-0.0179	0	0.001346	0.000049	0.0000162	0.551	0.37	0.981	2710.345	384.416	Si

Verifica di stabilità a taglio anima Y §4.2.4.1.2.4 [4.2.27] NTC18

η	hw	tw	hw/tw max	Verifica
1.2	0.079	0.006	55.46	Si

Verifica di stabilità a taglio anima Y SLD §4.2.4.1.2.4 [4.2.27] NTC18

η	hw	tw	hw/tw max	Verifica
1.2	0.079	0.006	55.46	Si

Verifiche a deformabilità

Mensola X: No; Mensola Y: No.

Frecce lungo X

Ascissa freccia	Combinazione	Freccia	Luce	L/f	L/f,min	Tipo	Verifica
0.627	SLE RA 1	0	1.253	10000	200	Totale	Si
0.627	SLE RA 2	0	1.253	10000	200	Totale	Si
0.627	SLE RA 3	0	1.253	10000	200	Totale	Si
0.627	SLE RA 4	0	1.253	10000	200	Totale	Si
0.627	SLE RA 5	0	1.253	10000	200	Totale	Si
1.044	SLE RA 2	0	1.253	10000	250	Variabile	Si
1.212	SLE RA 3	0	1.253	10000	250	Variabile	Si
1.212	SLE RA 4	0	1.253	10000	250	Variabile	Si
1.212	SLE RA 5	0	1.253	10000	250	Variabile	Si
1.212	SLE RA 6	0	1.253	10000	250	Variabile	Si

Frecce lungo Y

Ascissa freccia	Combinazione	Freccia	Luce	L/f	L/f,min	Tipo	Verifica
0.627	SLE RA 1	-0.00001	1.253	10000	200	Totale	Si
0.627	SLE RA 2	-0.00001	1.253	10000	200	Totale	Si
0.627	SLE RA 3	-0.00001	1.253	10000	200	Totale	Si
0.627	SLE RA 4	-0.00001	1.253	10000	200	Totale	Si
0.627	SLE RA 5	-0.00001	1.253	10000	200	Totale	Si

Ascissa freccia	Combinazione	Freccia	Luce	L/f	L/f,min	Tipo	Verifica
0.084	SLE RA 2	0	1.253	10000	250	Variabile	Si
0.961	SLE RA 3	0	1.253	10000	250	Variabile	Si
1.128	SLE RA 4	0	1.253	10000	250	Variabile	Si
0.961	SLE RA 5	0	1.253	10000	250	Variabile	Si
0.167	SLE RA 6	0	1.253	10000	250	Variabile	Si

Superelemento in acciaio a "Falda 1" A3-A2

Caratteristiche del materiale

Acciaio: S275, fyk = 275000

Caratteristiche geometriche

Lunghezza: 1.253

Nodo iniziale: 25 Nodo finale: 31

Cerniera iniziale: Svincolo: M2, M3 Cerniera finale: Svincolo: M2, M3

Sovreresistenza: 0% Sisma Z: No

Caratteristiche della sezione

Sezione	Rotazione	Area	Jx	Jy	ix	iy	Wx	Wy	Wplx	Wply
UPN100	0	0.001346	0.000002054	0.0000002913	0.0391	0.0147	0.00004108	0.00000844	0.00004898	0.0000162

Verifiche di resistenza

Verifiche a forza assiale §4.2.4.1.2.1 - §4.2.4.1.2.2 NTC18

X	Comb.	Sfruttamento	Classe	NEd	Nc,Rd	Nt,Rd	Riduzione da taglio	px	py	Verifica
1.253	SLV 10	0.001		0.475		352.474	1	0	0	Si

Verifiche a forza assiale SLD §4.2.4.1.2.1 - §4.2.4.1.2.2 NTC18

X	Comb.	Sfruttamento	Classe	NEd	Nc,Rd	Nt,Rd	Riduzione da taglio	px	py	Verifica
1.253	SLD 9	0		0.167		352.474	1	0	0	Si

Verifica a taglio Y §4.2.4.1.2.4 NTC18

X	Comb.	Sfruttamento	VEd	Vc,Rd	Av	Interazione taglio-torsione	Riduzione torsione	Verifica
0	SLU 56	0.001	0.086	93.318	0.000619	Considerata	1	Si

Verifica a taglio Y SLD §4.2.4.1.2.4 NTC18

X	Comb.	Sfruttamento	VEd	Vc,Rd	Av	Interazione taglio-torsione	Riduzione torsione	Verifica
0	SLD 1	0.001	0.066	93.541	0.000619	Considerata	1	Si

Verifica a torsione §4.2.4.1.2.5 NTC18

X	Comb.	Sfruttamento torsione	TEd	TRd	Riduzione taglio resistente	Sfruttamento taglio-torsione	τEd,totale	τRd	Verifica
0.334	SLU 56	0.008	-0.00342	0.44145	Considerata				Si

Verifica a torsione SLD §4.2.4.1.2.5 NTC18

X	Comb.	Sfruttamento torsione	TEd	TRd	Riduzione taglio resistente	Sfruttamento taglio-torsione	τEd,totale	τRd	Verifica
0	SLD 1	0.002	-0.0008	0.44145	Considerata				Si

Verifica a flessione semplice X §§ 4.2.4.1.2.3 - 4.2.4.1.2.6 - 4.2.4.1.2.7 - 4.2.4.1.2.8 NTC18

X	Comb.	Sfruttamento	Classe	Mx,Ed	Mx,Rd	Rid. Mx,Rd da VEd	px	py	Verifica
0.627	SLU 56	0.002	1	-0.02689	12.82771	1	0	0	Si

Verifica a flessione semplice X SLD §§ 4.2.4.1.2.3 - 4.2.4.1.2.6 - 4.2.4.1.2.7 - 4.2.4.1.2.8 NTC18

X	Comb.	Sfruttamento	Classe	Mx,Ed	Mx,Rd	Rid. Mx,Rd da VEd	px	py	Verifica
0.627	SLD 3	0.002	1	-0.02069	12.82771	1	0	0	Si

Verifica a presso/tenso flessione retta X §§ 4.2.4.1.2.3 - 4.2.4.1.2.6 - 4.2.4.1.2.7 - 4.2.4.1.2.8 NTC18

Verifiche eseguite utilizzando la formula conservativa (6.2) §6.2.1 EN 1993-1-1:2005.

X	Comb.	Sfruttamento	Classe	NEd	NRd	Rid. NRd da VEd	Mx,Ed	Mx,Rd	Rid. Mx,Rd da VEd	Rid. Mx,Rd da NEd	px	py	Verifica
0.627	SLV 10	0.003	1	0.471	352.474	1	-0.0207	12.8277	1		0	0	Si

Verifica a presso/tenso flessione retta X SLD §§ 4.2.4.1.2.3 - 4.2.4.1.2.6 - 4.2.4.1.2.7 - 4.2.4.1.2.8 NTC18

Verifiche eseguite utilizzando la formula conservativa (6.2) §6.2.1 EN 1993-1-1:2005.

X	Comb.	Sfruttamento	Classe	NEd	NRd	Rid. NRd da VEd	Mx,Ed	Mx,Rd	Rid. Mx,Rd da VEd	Rid. Mx,Rd da NEd	px	py	Verifica
0.627	SLD 9	0.002	1	0.162	352.474	1	-0.0207	12.8277	1		0	0	Si

Verifiche ad instabilità

Caratteristiche iniziali

Membratura principale per controllo snellezza; Calcolo di snellezze ed N critici condotti secondo gli assi principali;

Curva X: c; Curva Y: c;

Svergolamento: Nessuno; la verifica a instabilità flesso-torsionale (svergolamento) non verrà eseguita.

Dati per instabilità attorno a x

Controllo della snellezza secondo §4.2.4.1.3.1 NTC18

Numero rit.	Presente	Ascissa	Campata	βx/m	Vincolo a entrambi estremi	λx/m	λVer
1	Si	0					
			1-2		1	32.1	Si, (<200)
2	Si	1.253					

Dati per instabilità attorno a y

Controllo della snellezza secondo §4.2.4.1.3.1 NTC18

Numero rit.	Presente	Ascissa	Campata	βy/n	Vincolo a entrambi estremi	λy/n	λVer
1	Si	0					

Numero rit.	Presente	Ascissa	Campata	$\beta y/n$	Vincolo a entrambi estremi	$\lambda y/n$	λVer
2	Si	1.253	1-2	1	Si	85.2	Si, (<200)

Verifica di stabilità per pressoflessione §C.4.2.4.1.3.3.1 NTC18

X	Comb.	Sfruttamento	Classe	NEd	MxEq,Ed	MyEq,Ed	Area	Wx	Wy	χ_{min}	$\lambda_{adim. x/m}$	$\lambda_{adim. y/n}$	N,crit x/m	N,crit y/n	Verifica
0	SLV 8	0.004	1	-0.473	-0.0179	0	0.001346	0.000049	0.0000162	0.551	0.37	0.981	2710.345	384.416	Si

Verifica di stabilità per pressoflessione SLD §C.4.2.4.1.3.3.1 NTC18

X	Comb.	Sfruttamento	Classe	NEd	MxEq,Ed	MyEq,Ed	Area	Wx	Wy	χ_{min}	$\lambda_{adim. x/m}$	$\lambda_{adim. y/n}$	N,crit x/m	N,crit y/n	Verifica
0	SLD 7	0.002	1	-0.165	-0.0179	0	0.001346	0.000049	0.0000162	0.551	0.37	0.981	2710.345	384.416	Si

Verifica di stabilità a taglio anima Y §4.2.4.1.2.4 [4.2.27] NTC18

η	hw	tw	hw/tw max	Verifica
1.2	0.079	0.006	55.46	Si

Verifica di stabilità a taglio anima Y SLD §4.2.4.1.2.4 [4.2.27] NTC18

η	hw	tw	hw/tw max	Verifica
1.2	0.079	0.006	55.46	Si

Verifiche a deformabilità

Mensola X: No; Mensola Y: No.

Frecce lungo X

Ascissa freccia	Combinazione	Freccia	Luce	L/f	L/f,min	Tipo	Verifica
0.167	SLE RA 1	0	1.253	10000	200	Totale	Si
0.167	SLE RA 2	0	1.253	10000	200	Totale	Si
0.334	SLE RA 3	0	1.253	10000	200	Totale	Si
0.084	SLE RA 4	0	1.253	10000	200	Totale	Si
0.334	SLE RA 5	0	1.253	10000	200	Totale	Si
0.167	SLE RA 2	0	1.253	10000	250	Variabile	Si
0.334	SLE RA 3	0	1.253	10000	250	Variabile	Si
0.084	SLE RA 4	0	1.253	10000	250	Variabile	Si
0.084	SLE RA 5	0	1.253	10000	250	Variabile	Si
0.167	SLE RA 6	0	1.253	10000	250	Variabile	Si

Frecce lungo Y

Ascissa freccia	Combinazione	Freccia	Luce	L/f	L/f,min	Tipo	Verifica
0.627	SLE RA 1	-0.00001	1.253	10000	200	Totale	Si
0.627	SLE RA 2	-0.00001	1.253	10000	200	Totale	Si
0.627	SLE RA 3	-0.00001	1.253	10000	200	Totale	Si
0.627	SLE RA 4	-0.00001	1.253	10000	200	Totale	Si
0.627	SLE RA 5	-0.00001	1.253	10000	200	Totale	Si
1.212	SLE RA 2	0	1.253	10000	250	Variabile	Si
1.212	SLE RA 3	0	1.253	10000	250	Variabile	Si
0.167	SLE RA 4	0	1.253	10000	250	Variabile	Si
0.167	SLE RA 5	0	1.253	10000	250	Variabile	Si
1.212	SLE RA 6	0	1.253	10000	250	Variabile	Si

Superelemento in acciaio a "Falda 1" B1-(196; -1)

Caratteristiche del materiale

Acciaio: S275, fyk = 275000

Caratteristiche geometriche

Lunghezza: 3.185

Nodo iniziale: 35 Nodo finale: 20

Cerniera iniziale: No Cerniera finale: No

Sovraresistenza: 0% Sisma Z: No

Caratteristiche della sezione

Sezione	Rotazione	Area	Jx	Jy	ix	iy	Wx	Wy	Wplx	Wply
HEA240	0	0.007692	0.000077713	0.0000276896	0.1005	0.06	0.00067577	0.00023075	0.00074547	0.00035179

Verifiche di resistenza

Verifiche a forza assiale §4.2.4.1.2.1 - §4.2.4.1.2.2 NTC18

X	Comb.	Sfruttamento	Classe	NEd	Nc,Rd	Nt,Rd	Riduzione da taglio	px	py	Verifica
3.185	SLV 13	0.003	1	-5.66	2014.688		1	0	0	Si

Verifiche a forza assiale SLD §4.2.4.1.2.1 - §4.2.4.1.2.2 NTC18

X	Comb.	Sfruttamento	Classe	NEd	Nc,Rd	Nt,Rd	Riduzione da taglio	px	py	Verifica
3.185	SLD 14	0.001	1	-2.61	2014.688		1	0	0	Si

Verifica a taglio X §4.2.4.1.2.4 NTC18

X	Comb.	Sfruttamento	VEd	Vc,Rd	Av	Interazione taglio-torsione	Riduzione torsione	Verifica
3.185	SLV 11	0.005	-4.797	926.231	0.006147	Considerata	1	Si

Verifica a taglio X SLD §4.2.4.1.2.4 NTC18

X	Comb.	Sfruttamento	VEd	Vc,Rd	Av	Interazione taglio-torsione	Riduzione torsione	Verifica
3.185	SLD 12	0.002	-1.648	928.417	0.006147	Considerata	1	Si

Verifica a taglio Y §4.2.4.1.2.4 NTC18

X	Comb.	Sfruttamento	VEd	Vc,Rd	Av	Interazione taglio-torsione	Riduzione torsione	Verifica
3.185	SLU 56	0.117	-44.573	382.026	0.002526	Considerata	1	Si

Verifica a taglio Y SLD §4.2.4.1.2.4 NTC18

X	Comb.	Sfruttamento	VEd	Vc,Rd	Av	Interazione taglio-torsione	Riduzione torsione	Verifica
3.185	SLD 3	0.038	-14.328	381.885	0.002526	Considerata	1	Si

Verifica a torsione §4.2.4.1.2.5 NTC18

X	Comb.	Sfruttamento torsione	TEd	TRd	Riduzione taglio resistente	Sfruttamento taglio-torsione	rEd,totale	rRd	Verifica
2.868	SLV 9	0.009	-0.0344	3.84893	Considerata				Si

Verifica a torsione SLD §4.2.4.1.2.5 NTC18

X	Comb.	Sfruttamento torsione	TEd	TRd	Riduzione taglio resistente	Sfruttamento torsione	rEd,totale	rRd	Verifica
2.868	SLD 9	0.003	-0.01182	3.84893	Considerata				Si

Verifica a flessione semplice X §§ 4.2.4.1.2.3 - 4.2.4.1.2.6 - 4.2.4.1.2.7 - 4.2.4.1.2.8 NTC18

X	Comb.	Sfruttamento	Classe	Mx,Ed	Mx,Rd	Rid. Mx,Rd da VEd	px	py	Verifica
3.185	SLU 33	0.08	1	15.69947	195.24228	1	0	0	Si

Verifica a flessione semplice X SLD §§ 4.2.4.1.2.3 - 4.2.4.1.2.6 - 4.2.4.1.2.7 - 4.2.4.1.2.8 NTC18

X	Comb.	Sfruttamento	Classe	Mx,Ed	Mx,Rd	Rid. Mx,Rd da VEd	px	py	Verifica
1.629	SLD 2	0.035	1	6.90424	195.24228	1	0	0	Si

Verifica a flessione semplice Y §§ 4.2.4.1.2.3 - 4.2.4.1.2.6 - 4.2.4.1.2.7 - 4.2.4.1.2.8 NTC18

X	Comb.	Sfruttamento	Classe	My,Ed	My,Rd	Rid. My,Rd da VEd	px	py	Verifica
0	SLV 7	0.012	1	1.09124	92.1364	1	0	0	Si

Verifica a flessione semplice Y SLD §§ 4.2.4.1.2.3 - 4.2.4.1.2.6 - 4.2.4.1.2.7 - 4.2.4.1.2.8 NTC18

X	Comb.	Sfruttamento	Classe	My,Ed	My,Rd	Rid. My,Rd da VEd	px	py	Verifica
0	SLD 7	0.004	1	0.375	92.1364	1	0	0	Si

Verifica a flessione deviata §§ 4.2.4.1.2.3 - 4.2.4.1.2.6 - 4.2.4.1.2.7 - 4.2.4.1.2.8 NTC18

X	Comb.	Sfruttamento	Classe	Mx,Ed	Mx,Rd	My,Ed	My,Rd	Rid. Mx,Rd da VEd	Rid. My,Rd da VEd	α	β	px	py	Verifica
3.185	SLV 5	0.174	1	23.8318	195.2423	4.8228	92.1364	1	1			0	0	Si

Verifica a flessione deviata SLD §§ 4.2.4.1.2.3 - 4.2.4.1.2.6 - 4.2.4.1.2.7 - 4.2.4.1.2.8 NTC18

X	Comb.	Sfruttamento	Classe	Mx,Ed	Mx,Rd	My,Ed	My,Rd	Rid. Mx,Rd da VEd	Rid. My,Rd da VEd	α	β	px	py	Verifica
3.185	SLD 6	0.139	1	23.7159	195.2423	1.6573	92.1364	1	1			0	0	Si

Verifica a presso/tenso flessione retta X §§ 4.2.4.1.2.3 - 4.2.4.1.2.6 - 4.2.4.1.2.7 - 4.2.4.1.2.8 NTC18

Verifiche eseguite utilizzando la formula conservativa (6.2) §6.2.1 EN 1993-1-1:2005.

X	Comb.	Sfruttamento	Classe	NEd	NRd	Rid. NRd da VEd	Mx,Ed	Mx,Rd	Rid. Mx,Rd da VEd	Rid. Mx,Rd da NEd	px	py	Verifica
3.185	SLU 56	0.371	1	-3.145	2014.688	1	72.1595	195.2423	1	1	0	0	Si

Verifica a presso/tenso flessione retta Y §§ 4.2.4.1.2.3 - 4.2.4.1.2.6 - 4.2.4.1.2.7 - 4.2.4.1.2.8 NTC18

Verifiche eseguite utilizzando la formula conservativa (6.2) §6.2.1 EN 1993-1-1:2005.

X	Comb.	Sfruttamento	Classe	NEd	NRd	Rid. NRd da VEd	Mx,Ed	Mx,Rd	Rid. Mx,Rd da VEd	Rid. Mx,Rd da NEd	px	py	Verifica
1.629	SLD 13	0.036	1	-1.604	2014.688	1	6.7834	195.2423	1	1	0	0	Si

Verifica a presso/tenso flessione retta Y §§ 4.2.4.1.2.3 - 4.2.4.1.2.6 - 4.2.4.1.2.7 - 4.2.4.1.2.8 NTC18

Verifiche eseguite utilizzando la formula conservativa (6.2) §6.2.1 EN 1993-1-1:2005.

X	Comb.	Sfruttamento	Classe	NEd	NRd	Rid. NRd da VEd	My,Ed	My,Rd	Rid. My,Rd da VEd	Rid. My,Rd da NEd	px	py	Verifica
0	SLV 13	0.004	1	-1.519	2014.688	1	-0.3274	92.1364	1	1	0	0	Si

Verifica a presso/tenso flessione deviata §§ 4.2.4.1.2.3 - 4.2.4.1.2.6 - 4.2.4.1.2.7 - 4.2.4.1.2.8 NTC18

Verifiche eseguite utilizzando la formula conservativa (6.2) §6.2.1 EN 1993-1-1:2005.

X	Comb.	Sfruttamento	Classe	NEd	NRd	Rid. NRd da VEd	Mx,Ed	Mx,Rd	My,Ed	My,Rd	Rid. Mx,Rd da VEd	Rid. Mx,Rd da NEd	Rid. My,Rd da VEd	Rid. My,Rd da NEd	α	β	px	py	Verifica
3.185	SLV 12	0.174	1	-2.408	2014.688	1	23.4786	195.2423	-4.8228	92.1364	1	1	1	1			0	0	Si

Verifica a presso/tenso flessione deviata SLD §§ 4.2.4.1.2.3 - 4.2.4.1.2.6 - 4.2.4.1.2.7 - 4.2.4.1.2.8 NTC18

Verifiche eseguite utilizzando la formula conservativa (6.2) §6.2.1 EN 1993-1-1:2005.

X	Comb.	Sfruttamento	Classe	NEd	NRd	Rid. NRd da VEd	Mx,Ed	Mx,Rd	My,Ed	My,Rd	Rid. Mx,Rd da VEd	Rid. Mx,Rd da NEd	Rid. My,Rd da VEd	Rid. My,Rd da NEd	α	β	px	py	Verifica
3.185	SLD 12	0.14	1	-1.493	2014.688	1	23.5945	195.2423	-1.6573	92.1364	1	1	1	1			0	0	Si

Verifiche ad instabilità

Caratteristiche iniziali

Membratura principale per controllo snellezza; Calcolo di snellezze ed N critici condotti secondo gli assi principali;

Curva X: b; Curva Y: c; Svergolamento: Carico all'estradosso; Curva svergolamento: b;

Dati per instabilità attorno a x

Controllo della snellezza secondo §4.2.4.1.3.1 NTC18

Numero rit.	Presente	Ascissa	Campata	βx/m	Vincolo a entrambi estremi	λx/m	λVer
1	No	0					
2	Si	3.185	1-2		No	63.4	Si, (<200)

Dati per instabilità attorno a y

Controllo della snellezza secondo §4.2.4.1.3.1 NTC18

Numero rit.	Presente	Ascissa	Campata	βy/n	k,LT	kw,LT	Vincolo a entrambi estremi	λy/n	λVer
1	No	0							
2	Si	3.185	1-2		2	2	No	106.2	Si, (<200)

Verifica a svergolamento §4.2.4.1.3.2 NTC18

X	Comb.	Sfruttamento	Classe	Obblig.	Mx,Ed	Mb,Rd,x	χ,LT	λ adim. LT	L,LT	M,critico	Verifica
3.185	SLU 33	0.086	1	Si	15.69947	183.34885	0.939	0.55	3.185	677.4013	Si

Verifica a svergolamento con trazione §4.2.4.1.3.2 NTC18 § 5.5.3 ENV 1993-1-1:1992 + AC:1992 + A1:1994 + A2:1998

X	Comb.	Sfruttamento	Classe	Obblig.	NEd	Mx,Ed	Mx,Eff,Ed	Mb,Rd,x	χ,LT	λ adim. LT	L,LT	M,critico	Verifica
1.587	SLV 1	0.036	1	Si	2.374	6.67442	6.52846	183.34885	0.939	0.55	3.185	677.4013	Si

Verifica di stabilità per tenso-flessione deviata §§ 5.5.3-5.5.4 ENV 1993-1-1:1992 + AC:1992 + A1:1994 + A2:1998

X	Comb.	Sfruttamento	Classe	NEd	Mx,Ed	Mx,Eff,Ed	My,Ed	χ,LT	kLT	ky	M,critico	Wx	Wy	Verifica
3.185	SLV 2	0.147	1	3.633	24.24373	24.02034	1.44684	0.939	1	1	677.4013	0.0007455	0.0003518	Si

Verifica di stabilità per pressoflessione §C.4.2.4.1.3.3.2 NTC18

X	Comb.	Sfruttamento	Classe	NEd	NRk	Mx,Ed max	Mx,Rk	My,Ed max	My,Rk	χ,x	χ,y	kxx	kxy	kyy	χ,LT	Verifica	
3.185	SLU 56	0.396	1	-3.145	2115.422	72.15951	205.0044	0	96.74322	0.767	0.423	0.901	0.543	0.998	0.905	0.939	Si

Verifica di stabilità per pressoflessione SLD §C.4.2.4.1.3.3.2 NTC18

X	Comb.	Sfruttamento	Classe	NEd	NRk	Mx,Ed max	Mx,Rk	My,Ed max	My,Rk	χ,x	χ,y	kxx	kxy	kyy	χ,LT	Verifica	
3.185	SLD 11	0.147	1	-1.493	2115.422	23.59453	205.0044	1.65733	96.74322	0.767	0.423	0.9	0.541	0.999	0.902	0.939	Si

Verifica di stabilità a taglio anima Y §4.2.4.1.2.4 [4.2.27] NTC18

η	hw	tw	hw/tw max	Verifica
1.2	0.206	0.008	55.46	Si

Verifica di stabilità a taglio anima Y SLD §4.2.4.1.2.4 [4.2.27] NTC18

η	hw	tw	hw/tw max	Verifica
1.2	0.206	0.008	55.46	Si

Verifiche a deformabilità

Mensola X: Iniziale; Mensola Y: Iniziale.

Freccie lungo X

Ascissa freccia	Combinazione	Freccia	Luce	L/f	L/f,min	Tipo	Verifica
0	SLE RA 1	0	6.37	10000	200	Totale	Si
0	SLE RA 2	0	6.37	10000	200	Totale	Si
0	SLE RA 3	0	6.37	10000	200	Totale	Si
0	SLE RA 4	0	6.37	10000	200	Totale	Si
0	SLE RA 5	0	6.37	10000	200	Totale	Si
0	SLE RA 2	0	6.37	10000	250	Variabile	Si
0	SLE RA 3	0	6.37	10000	250	Variabile	Si
0	SLE RA 4	0	6.37	10000	250	Variabile	Si
0	SLE RA 5	0	6.37	10000	250	Variabile	Si
0	SLE RA 6	0	6.37	10000	250	Variabile	Si

Freccie lungo Y

Ascissa freccia	Combinazione	Freccia	Luce	L/f	L/f,min	Tipo	Verifica
0	SLE RA 8	-0.02316	6.37	275	200	Totale	Si
0	SLE RA 14	-0.02153	6.37	295.8	200	Totale	Si
0	SLE RA 7	-0.02115	6.37	301.1	200	Totale	Si
0	SLE RA 6	-0.01952	6.37	326.2	200	Totale	Si
0	SLE RA 13	-0.01952	6.37	326.2	200	Totale	Si
0	SLE RA 4	0.01985	6.37	320.9	250	Variabile	Si
0	SLE RA 5	0.01784	6.37	357	250	Variabile	Si
0	SLE RA 8	-0.01612	6.37	395	250	Variabile	Si
0	SLE RA 14	-0.0145	6.37	439.4	250	Variabile	Si
0	SLE RA 7	-0.01412	6.37	451.3	250	Variabile	Si

Superelemento in acciaio a "Falda 1" B1-A1

Caratteristiche del materiale

Acciaio: S275, fyk = 275000

Caratteristiche geometriche

Lunghezza: 2.5
 Nodo iniziale: 35
 Cerniera iniziale: No
 Cerniera finale: No
 Sovraresistenza: 0%
 Sisma Z: No

Caratteristiche della sezione

Sezione	Rotazione	Area	Jx	Jy	ix	iy	Wx	Wy	Wplx	Wply
HEA100	0	0.00256	0.0000040418	0.0000015945	0.0397	0.025	0.0000842	0.00003189	0.00009801	0.00004946

Verifiche di resistenza

Verifica a taglio X §4.2.4.1.2.4 NTC18

X	Comb.	Sfruttamento	VEd	Vc,Rd	Av	Interazione taglio-torsione	Riduzione torsione	Verifica
0.083	SLV 13	0.001	-0.467	317.191	0.002098	Considerata	1	Si

Verifica a taglio Y §4.2.4.1.2.4 NTC18

X	Comb.	Sfruttamento	VEd	Vc,Rd	Av	Interazione taglio-torsione	Riduzione torsione	Verifica
0	SLU 56	0.027	4.129	151.464	0.001002	Considerata	1	Si

Verifica a taglio Y SLD §4.2.4.1.2.4 NTC18

X	Comb.	Sfruttamento	VEd	Vc,Rd	Av	Interazione taglio-torsione	Riduzione torsione	Verifica
0	SLD 9	0.009	1.359	151.464	0.001002	Considerata	1	Si

Verifica a flessione semplice X §§ 4.2.4.1.2.3 - 4.2.4.1.2.6 - 4.2.4.1.2.7 - 4.2.4.1.2.8 NTC18

X	Comb.	Sfruttamento	Classe	Mx,Ed	Mx,Rd	Rid. Mx,Rd da VEd	px	py	Verifica
0	SLU 18	0.037	1	0.94114	25.66852	1	0	0	Si

Verifica a flessione semplice X SLD §§ 4.2.4.1.2.3 - 4.2.4.1.2.6 - 4.2.4.1.2.7 - 4.2.4.1.2.8 NTC18

X	Comb.	Sfruttamento	Classe	Mx,Ed	Mx,Rd	Rid. Mx,Rd da VEd	px	py	Verifica
2.417	SLD 5	0	1	0.00963	25.66852	1	0	0	Si

Verifica a flessione semplice Y §§ 4.2.4.1.2.3 - 4.2.4.1.2.6 - 4.2.4.1.2.7 - 4.2.4.1.2.8 NTC18

X	Comb.	Sfruttamento	Classe	My,Ed	My,Rd	Rid. My,Rd da VEd	ρ_x	ρ_y	Verifica
2.417	SLV 3	0.003	1	-0.03807	12.95326	1	0	0	Si

Verifica a flessione deviata §§ 4.2.4.1.2.3 - 4.2.4.1.2.6 - 4.2.4.1.2.7 - 4.2.4.1.2.8 NTC18

X	Comb.	Sfruttamento	Classe	Mx,Ed	Mx,Rd	My,Ed	My,Rd	Rid. Mx,Rd da VEd	Rid. My,Rd da VEd	α	β	ρ_x	ρ_y	Verifica
0	SLU 56	0.209	1	5.2776	25.6685	0.0461	12.9533	1	1			0	0	Si

Verifica a flessione deviata SLD §§ 4.2.4.1.2.3 - 4.2.4.1.2.6 - 4.2.4.1.2.7 - 4.2.4.1.2.8 NTC18

X	Comb.	Sfruttamento	Classe	Mx,Ed	Mx,Rd	My,Ed	My,Rd	Rid. Mx,Rd da VEd	Rid. My,Rd da VEd	α	β	ρ_x	ρ_y	Verifica
0	SLD 13	0.101	1	1.7866	25.6685	0.4105	12.9533	1	1			0	0	Si

Verifiche ad instabilità

Caratteristiche iniziali

Membratura principale per controllo snellezza; Calcolo di snellezze ed N critici condotti secondo gli assi principali;

Curva X: b; Curva Y: c; Svergolamento: Carico all'estradosso; Curva svergolamento: b;

Dati per instabilità attorno a x

Controllo della snellezza secondo §4.2.4.1.3.1 NTC18

Numero rit.	Presente	Ascissa	Campata	β_x/m	Vincolo a entrambi estremi	λ_x/m	λ_{Ver}
1	Si		0				
			1-2		1	62.9	Si, (<200)
2	Si		2.5				

Dati per instabilità attorno a y

Controllo della snellezza secondo §4.2.4.1.3.1 NTC18

Numero rit.	Presente	Ascissa	Campata	β_y/n	k,LT	kw,LT	Vincolo a entrambi estremi	λ_y/n	λ_{Ver}
1	Si		0						
			1-2		1	1	Si	100.2	Si, (<200)
2	Si		2.5						

Verifica a svergolamento §4.2.4.1.3.2 NTC18

X	Comb.	Sfruttamento	Classe	Obblig.	Mx,Ed	Mb,Rd,x	χ_{LT}	λ adim. LT	L,LT	M,critico	Verifica
0	SLU 18	0.038	1	Si	0.94114	24.60784	0.959	0.504	2.5	106.2497	Si

Verifica di stabilità per pressoflessione §C.4.2.4.1.3.3.2 NTC18

X	Comb.	Sfruttamento	Classe	NEd	NRk	Mx,Ed max	Mx,Rk	My,Ed max	My,Rk	χ_x	χ_y	kxx	kxy	kyy	χ_{LT}	Verifica	
0.083	SLU 56	0.217	1	0	703.911	5.27761	26.95195	0.0461	13.60093	0.77	0.456	0.409	0.357	1	0.596	0.959	Si

Verifica di stabilità per pressoflessione SLD §C.4.2.4.1.3.3.2 NTC18

X	Comb.	Sfruttamento	Classe	NEd	NRk	Mx,Ed max	Mx,Rk	My,Ed max	My,Rk	χ_x	χ_y	kxx	kxy	kyy	χ_{LT}	Verifica	
1.25	SLD 14	0.092	1	0	703.911	1.78663	26.95195	0.41048	13.60093	0.77	0.456	0.421	0.36	1	0.6	0.959	Si

Verifica di stabilità a taglio anima Y §4.2.4.1.2.4 [4.2.27] NTC18

η	hw	tw	hw/tw max	Verifica	
1.2		0.077	0.006	55.46	Si

Verifica di stabilità a taglio anima Y SLD §4.2.4.1.2.4 [4.2.27] NTC18

η	hw	tw	hw/tw max	Verifica	
1.2		0.077	0.006	55.46	Si

Verifiche a deformabilità

Mensola X: No; Mensola Y: No.

Frecce lungo X

Ascissa freccia	Combinazione	Freccia	Luce	L/f	L/f,min	Tipo	Verifica
1.083	SLE RA 1	-0.00002	2.5	10000	200	Totale	Si
1.083	SLE RA 2	-0.00003	2.5	10000	200	Totale	Si
1.083	SLE RA 3	-0.00002	2.5	10000	200	Totale	Si
1.083	SLE RA 4	0	2.5	10000	200	Totale	Si
1.083	SLE RA 5	-0.00001	2.5	10000	200	Totale	Si
1.083	SLE RA 2	-0.00001	2.5	10000	250	Variabile	Si
1.083	SLE RA 3	0	2.5	10000	250	Variabile	Si
1.083	SLE RA 4	0.00001	2.5	10000	250	Variabile	Si
1.083	SLE RA 5	0.00001	2.5	10000	250	Variabile	Si
1.083	SLE RA 6	-0.00002	2.5	10000	250	Variabile	Si

Frecce lungo Y

Ascissa freccia	Combinazione	Freccia	Luce	L/f	L/f,min	Tipo	Verifica
0.917	SLE RA 14	0.00106	2.5	2347.8	200	Totale	Si
0.917	SLE RA 10	0.00096	2.5	2611.9	200	Totale	Si
0.917	SLE RA 6	0.00092	2.5	2703.7	200	Totale	Si
0.917	SLE RA 13	0.00092	2.5	2703.7	200	Totale	Si
0.917	SLE RA 8	0.00086	2.5	2919.6	200	Totale	Si
0.917	SLE RA 14	0.00053	2.5	4733.2	250	Variabile	Si
0.917	SLE RA 10	0.00042	2.5	5945.3	250	Variabile	Si
0.917	SLE RA 6	0.00039	2.5	6443	250	Variabile	Si
0.917	SLE RA 13	0.00039	2.5	6443	250	Variabile	Si
0.917	SLE RA 8	0.00032	2.5	7821.3	250	Variabile	Si

Superelemento in acciaio a "Falda 1" B1-C1

Caratteristiche del materiale

Acciaio: S275, fyk = 275000

Caratteristiche geometriche

Lunghezza: 2.5

Nodo iniziale: 35 Nodo finale: 33

Cerniera iniziale: No Cerniera finale: No
Sovreresistenza: 0% Sisma Z: No

Caratteristiche della sezione

Sezione	Rotazione	Area	Jx	Jy	ix	iy	Wx	Wy	Wplx	Wply
HEA100	0	0.00256	0.0000040418	0.0000015945	0.0397	0.025	0.0000842	0.00003189	0.00009801	0.00004946

Verifiche di resistenza

Verifica a taglio X §4.2.4.1.2.4 NTC18

X	Comb.	Sfruttamento	VEd	Vc,Rd	Av	Interazione taglio-torsione	Riduzione torsione	Verifica
2.5	SLV 16	0.001	0.467	317.191	0.002098	Considerata	1	Si

Verifica a taglio Y §4.2.4.1.2.4 NTC18

X	Comb.	Sfruttamento	VEd	Vc,Rd	Av	Interazione taglio-torsione	Riduzione torsione	Verifica
0	SLU 56	0.027	4.129	151.464	0.001002	Considerata	1	Si

Verifica a taglio Y SLD §4.2.4.1.2.4 NTC18

X	Comb.	Sfruttamento	VEd	Vc,Rd	Av	Interazione taglio-torsione	Riduzione torsione	Verifica
0	SLD 11	0.009	1.359	151.464	0.001002	Considerata	1	Si

Verifica a flessione semplice X §§ 4.2.4.1.2.3 - 4.2.4.1.2.6 - 4.2.4.1.2.7 - 4.2.4.1.2.8 NTC18

X	Comb.	Sfruttamento	Classe	Mx,Ed	Mx,Rd	Rid. Mx,Rd da VEd	px	py	Verifica
0	SLU 18	0.037	1	0.94114	25.66852	1	0	0	Si

Verifica a flessione semplice X SLD §§ 4.2.4.1.2.3 - 4.2.4.1.2.6 - 4.2.4.1.2.7 - 4.2.4.1.2.8 NTC18

X	Comb.	Sfruttamento	Classe	Mx,Ed	Mx,Rd	Rid. Mx,Rd da VEd	px	py	Verifica
2.417	SLD 7	0	1	0.00963	25.66852	1	0	0	Si

Verifica a flessione semplice Y §§ 4.2.4.1.2.3 - 4.2.4.1.2.6 - 4.2.4.1.2.7 - 4.2.4.1.2.8 NTC18

X	Comb.	Sfruttamento	Classe	My,Ed	My,Rd	Rid. My,Rd da VEd	px	py	Verifica
2.417	SLV 1	0.003	1	0.03807	12.95326	1	0	0	Si

Verifica a flessione deviata §§ 4.2.4.1.2.3 - 4.2.4.1.2.6 - 4.2.4.1.2.7 - 4.2.4.1.2.8 NTC18

X	Comb.	Sfruttamento	Classe	Mx,Ed	Mx,Rd	My,Ed	My,Rd	Rid. Mx,Rd da VEd	Rid. My,Rd da VEd	α	β	px	py	Verifica
0	SLU 56	0.209	1	5.2776	25.6685	-0.0461	12.9533	1	1			0	0	Si

Verifica a flessione deviata SLD §§ 4.2.4.1.2.3 - 4.2.4.1.2.6 - 4.2.4.1.2.7 - 4.2.4.1.2.8 NTC18

X	Comb.	Sfruttamento	Classe	Mx,Ed	Mx,Rd	My,Ed	My,Rd	Rid. Mx,Rd da VEd	Rid. My,Rd da VEd	α	β	px	py	Verifica
0	SLD 15	0.101	1	1.7866	25.6685	-0.4105	12.9533	1	1			0	0	Si

Verifiche ad instabilità

Caratteristiche iniziali

Membratura principale per controllo snellezza; Calcolo di snellezze ed N critici condotti secondo gli assi principali;

Curva X: b; Curva Y: c; Svergolamento: Carico all'estradosso; Curva svergolamento: b;

Dati per instabilità attorno a x

Controllo della snellezza secondo §4.2.4.1.3.1 NTC18

Numero rit.	Presente	Ascissa	Campata	βx/m	Vincolo a entrambi estremi	λx/m	λVer
1	Si	0					
2	Si	2.5	1-2		1	62.9	Si, (<200)

Dati per instabilità attorno a y

Controllo della snellezza secondo §4.2.4.1.3.1 NTC18

Numero rit.	Presente	Ascissa	Campata	βy/n	k,LT	kw,LT	Vincolo a entrambi estremi	λy/n	λVer
1	Si	0							
2	Si	2.5	1-2		1	1	Si	100.2	Si, (<200)

Verifica a svergolamento §4.2.4.1.3.2 NTC18

X	Comb.	Sfruttamento	Classe	Obblig.	Mx,Ed	Mb,Rd,x	χ,LT	λ adim. LT	L,LT	M,critico	Verifica
0	SLU 18	0.038	1	Si	0.94114	24.60784	0.959	0.504	2.5	106.2497	Si

Verifica di stabilità per pressoflessione §C.4.2.4.1.3.3.2 NTC18

X	Comb.	Sfruttamento	Classe	NEd	NRk	Mx,Ed max	Mx,Rk	My,Ed max	My,Rk	χ,x	χ,y	kxx	kxy	kyy	χ,LT	Verifica	
1.167	SLU 56	0.217	1	0	703.911	5.27761	26.95195	0.0461	13.60093	0.77	0.456	0.409	0.357	1	0.596	0.959	Si

Verifica di stabilità per pressoflessione SLD §C.4.2.4.1.3.3.2 NTC18

X	Comb.	Sfruttamento	Classe	NEd	NRk	Mx,Ed max	Mx,Rk	My,Ed max	My,Rk	χ,x	χ,y	kxx	kxy	kyy	χ,LT	Verifica	
2.5	SLD 16	0.092	1	0	703.911	1.78663	26.95195	0.41048	13.60093	0.77	0.456	0.421	0.36	1	0.6	0.959	Si

Verifica di stabilità a taglio anima Y §4.2.4.1.2.4 [4.2.27] NTC18

η	hw	tw	hw/tw max	Verifica
1.2	0.077	0.006	55.46	Si

Verifica di stabilità a taglio anima Y SLD §4.2.4.1.2.4 [4.2.27] NTC18

η	hw	tw	hw/tw max	Verifica
1.2	0.077	0.006	55.46	Si

Verifiche a deformabilità

Mensola X: No; Mensola Y: No.

Frecce lungo X

Ascissa freccia	Combinazione	Freccia	Luce	L/f	L/f,min	Tipo	Verifica
1.083	SLE RA 1	0.00002	2.5	10000	200	Totale	Si
1.083	SLE RA 2	0.00003	2.5	10000	200	Totale	Si
1.083	SLE RA 3	0.00002	2.5	10000	200	Totale	Si
1.083	SLE RA 4	0	2.5	10000	200	Totale	Si

Ascissa freccia	Combinazione	Freccia	Luce	L/f	L/f,min	Tipo	Verifica
1.083	SLE RA 5	0.00001	2.5	10000	200	Totale	Si
1.083	SLE RA 2	0.00001	2.5	10000	250	Variabile	Si
1.083	SLE RA 3	0	2.5	10000	250	Variabile	Si
1.083	SLE RA 4	-0.00001	2.5	10000	250	Variabile	Si
1.083	SLE RA 5	-0.00001	2.5	10000	250	Variabile	Si
1.083	SLE RA 6	0.00002	2.5	10000	250	Variabile	Si

Freccie lungo Y

Ascissa freccia	Combinazione	Freccia	Luce	L/f	L/f,min	Tipo	Verifica
0.917	SLE RA 14	0.00106	2.5	2347.8	200	Totale	Si
0.917	SLE RA 10	0.00096	2.5	2611.9	200	Totale	Si
0.917	SLE RA 6	0.00092	2.5	2703.7	200	Totale	Si
0.917	SLE RA 13	0.00092	2.5	2703.7	200	Totale	Si
0.917	SLE RA 8	0.00086	2.5	2919.6	200	Totale	Si
0.917	SLE RA 14	0.00053	2.5	4733.2	250	Variabile	Si
0.917	SLE RA 10	0.00042	2.5	5945.3	250	Variabile	Si
0.917	SLE RA 6	0.00039	2.5	6443	250	Variabile	Si
0.917	SLE RA 13	0.00039	2.5	6443	250	Variabile	Si
0.917	SLE RA 8	0.00032	2.5	7821.3	250	Variabile	Si

Superelemento in acciaio a "Falda 1" B2-A2

Caratteristiche del materiale

Acciaio: S275, fyk = 275000

Caratteristiche geometriche

Lunghezza: 2.5

Nodo iniziale: 29 Nodo finale: 31

Cerniera iniziale: No Cerniera finale: No

Sovraresistenza: 0% Sisma Z: No

Caratteristiche della sezione

Sezione	Rotazione	Area	Jx	Jy	ix	iy	Wx	Wy	Wplx	Wply
HEA100	0	0.00256	0.0000040418	0.0000015945	0.0397	0.025	0.0000842	0.00003189	0.00009801	0.00004946

Verifiche di resistenza

Verifiche a forza assiale §4.2.4.1.2.1 - §4.2.4.1.2.2 NTC18

X	Comb.	Sfruttamento	Classe	NEd	Nc,Rd	Nt,Rd	Riduzione da taglio	px	py	Verifica
0	SLV 11	0.001		0.399		670.391	1	0	0	Si

Verifica a taglio X §4.2.4.1.2.4 NTC18

X	Comb.	Sfruttamento	VEd	Vc,Rd	Av	Interazione taglio-torsione	Riduzione torsione	Verifica
2.5	SLV 4	0.001	0.47	317.191	0.002098	Considerata	1	Si

Verifica a taglio Y §4.2.4.1.2.4 NTC18

X	Comb.	Sfruttamento	VEd	Vc,Rd	Av	Interazione taglio-torsione	Riduzione torsione	Verifica
0	SLU 56	0.05	7.601	151.464	0.001002	Considerata	1	Si

Verifica a taglio Y SLD §4.2.4.1.2.4 NTC18

X	Comb.	Sfruttamento	VEd	Vc,Rd	Av	Interazione taglio-torsione	Riduzione torsione	Verifica
0	SLD 5	0.015	2.207	151.464	0.001002	Considerata	1	Si

Verifica a flessione semplice X §§ 4.2.4.1.2.3 - 4.2.4.1.2.6 - 4.2.4.1.2.7 - 4.2.4.1.2.8 NTC18

X	Comb.	Sfruttamento	Classe	Mx,Ed	Mx,Rd	Rid. Mx,Rd da VEd	px	py	Verifica
0.75	SLU 46	0.033	1	0.8443	25.66852	1	0	0	Si

Verifica a flessione semplice X SLD §§ 4.2.4.1.2.3 - 4.2.4.1.2.6 - 4.2.4.1.2.7 - 4.2.4.1.2.8 NTC18

X	Comb.	Sfruttamento	Classe	Mx,Ed	Mx,Rd	Rid. Mx,Rd da VEd	px	py	Verifica
2.417	SLD 5	0.001	1	0.01327	25.66852	1	0	0	Si

Verifica a flessione deviata §§ 4.2.4.1.2.3 - 4.2.4.1.2.6 - 4.2.4.1.2.7 - 4.2.4.1.2.8 NTC18

X	Comb.	Sfruttamento	Classe	Mx,Ed	Mx,Rd	My,Ed	My,Rd	Rid. Mx,Rd da VEd	Rid. My,Rd da VEd	α	β	px	py	Verifica
0	SLU 56	0.382	1	9.7105	25.6685	-0.0516	12.9533	1	1			0	0	Si

Verifica a flessione deviata SLD §§ 4.2.4.1.2.3 - 4.2.4.1.2.6 - 4.2.4.1.2.7 - 4.2.4.1.2.8 NTC18

X	Comb.	Sfruttamento	Classe	Mx,Ed	Mx,Rd	My,Ed	My,Rd	Rid. Mx,Rd da VEd	Rid. My,Rd da VEd	α	β	px	py	Verifica
0	SLD 4	0.145	1	2.9143	25.6685	-0.412	12.9533	1	1			0	0	Si

Verifica a presso/tenso flessione deviata §§ 4.2.4.1.2.3 - 4.2.4.1.2.6 - 4.2.4.1.2.7 - 4.2.4.1.2.8 NTC18

Verifiche eseguite utilizzando la formula conservativa (6.2) §6.2.1 EN 1993-1-1:2005.

X	Comb.	Sfruttamento	Classe	NEd	NRd	Rid. NRd da VEd	Mx,Ed	Mx,Rd	My,Ed	My,Rd	Rid. Mx,Rd da VEd	Rid. Mx,Rd da NEd	Rid. My,Rd da VEd	Rid. My,Rd da NEd	α	β	px	py	Verifica
0	SLV 9	0.183	1	-0.399	670.391	1	2.9544	25.6685	0.8671	12.9533	1		1				0	0	Si

Verifiche ad instabilità

Caratteristiche iniziali

Membratura principale per controllo snellezza; Calcolo di snellezze ed N critici condotti secondo gli assi principali;

Curva X: b; Curva Y: c; Svergolamento: Carico all'estradosso; Curva svergolamento: b;

Dati per instabilità attorno a x

Controllo della snellezza secondo §4.2.4.1.3.1 NTC18

Numero rit.	Presente	Ascissa	Campata	βx/m	Vincolo a entrambi estremi	λx/m	λVer
1	Si	0					
			1-2	1	Si	62.9	Si, (<200)

Numero rit.	Presente	Ascissa	Campata	β /m	Vincolo a entrambi estremi	λ /m	λ Ver
2	Si	2.5					

Dati per instabilità attorno a y

Controllo della snellezza secondo §4.2.4.1.3.1 NTC18

Numero rit.	Presente	Ascissa	Campata	β /n	k,LT	kw,LT	Vincolo a entrambi estremi	λ /n	λ Ver
1	Si	0							
2	Si	2.5	1-2	1	1	1	Si	100.2	Si, (<200)

Verifica di stabilità per tenso-flessione deviata §§ 5.5.3-5.5.4 ENV 1993-1-1:1992 + AC:1992 + A1:1994 + A2:1998

X	Comb.	Sfruttamento	Classe	NEd	Mx,Ed	Mx,Eff,Ed	My,Ed	χ ,LT	kLT	ky	M,critico	Wx	Wy	Verifica
0	SLV 7	0.199	1	0.399	2.87603	2.86685	-0.89027	0.86	1	1	52.16413	0.000098	0.0000495	Si

Verifica di stabilità per pressoflessione §C.4.2.4.1.3.3.2 NTC18

X	Comb.	Sfruttamento	Classe	NEd	NRk	Mx,Ed max	Mx,Rk	My,Ed max	My,Rk	χ ,x	χ ,y	kxx	kxy	kyx	kyy	χ ,LT	Verifica
2.333	SLU 56	0.442	1	0	703.911	9.71054	26.95195	0.0516	13.60093	0.77	0.456	0.409	0.359	1	0.598	0.86	Si

Verifica di stabilità per pressoflessione SLD §C.4.2.4.1.3.3.2 NTC18

X	Comb.	Sfruttamento	Classe	NEd	NRk	Mx,Ed max	Mx,Rk	My,Ed max	My,Rk	χ ,x	χ ,y	kxx	kxy	kyx	kyy	χ ,LT	Verifica
2.5	SLD 4	0.151	1	0	703.911	2.91429	26.95195	0.41204	13.60093	0.77	0.456	0.422	0.36	1	0.6	0.86	Si

Verifica di stabilità a taglio anima Y §4.2.4.1.2.4 [4.2.27] NTC18

η	hw	tw	hw/tw max	Verifica
1.2	0.077	0.006	55.46	Si

Verifica di stabilità a taglio anima Y SLD §4.2.4.1.2.4 [4.2.27] NTC18

η	hw	tw	hw/tw max	Verifica
1.2	0.077	0.006	55.46	Si

Verifiche a deformabilità

Mensola X: No; Mensola Y: No.

Frecce lungo X

Ascissa freccia	Combinazione	Freccia	Luce	L/f	L/f,min	Tipo	Verifica
1.083	SLE RA 1	0.00001	2.5	10000	200	Totale	Si
1.083	SLE RA 2	0.00003	2.5	10000	200	Totale	Si
1.083	SLE RA 3	0.00002	2.5	10000	200	Totale	Si
1.083	SLE RA 4	0	2.5	10000	200	Totale	Si
1.083	SLE RA 5	0.00001	2.5	10000	200	Totale	Si
1.083	SLE RA 2	0.00002	2.5	10000	250	Variabile	Si
1.083	SLE RA 3	0.00001	2.5	10000	250	Variabile	Si
1.083	SLE RA 4	-0.00001	2.5	10000	250	Variabile	Si
1.083	SLE RA 5	0	2.5	10000	250	Variabile	Si
1.083	SLE RA 6	0.00002	2.5	10000	250	Variabile	Si

Frecce lungo Y

Ascissa freccia	Combinazione	Freccia	Luce	L/f	L/f,min	Tipo	Verifica
0.917	SLE RA 14	0.00194	2.5	1290.5	200	Totale	Si
0.917	SLE RA 10	0.00172	2.5	1450.5	200	Totale	Si
0.917	SLE RA 6	0.00166	2.5	1506.9	200	Totale	Si
0.917	SLE RA 13	0.00166	2.5	1506.9	200	Totale	Si
0.917	SLE RA 8	0.00152	2.5	1641.1	200	Totale	Si
0.917	SLE RA 14	0.00105	2.5	2384.8	250	Variabile	Si
0.917	SLE RA 10	0.00083	2.5	2995.4	250	Variabile	Si
0.917	SLE RA 6	0.00077	2.5	3246.3	250	Variabile	Si
0.917	SLE RA 13	0.00077	2.5	3246.3	250	Variabile	Si
0.917	SLE RA 8	0.00063	2.5	3940.9	250	Variabile	Si

Superelemento in acciaio a "Falda 1" B2-C2

Caratteristiche del materiale

Acciaio: S275, fyk = 275000

Caratteristiche geometriche

Lunghezza: 2.5

Nodo iniziale: 29 Nodo finale: 27

Cerniera iniziale: No Cerniera finale: No

Sovraresistenza: 0% Sisma Z: No

Caratteristiche della sezione

Sezione	Rotazione	Area	Jx	Jy	ix	iy	Wx	Wy	Wplx	Wply
HEA100	0	0.00256	0.0000040418	0.0000015945	0.0397	0.025	0.0000842	0.00003189	0.00009801	0.00004946

Verifiche di resistenza

Verifiche a forza assiale §4.2.4.1.2.1 - §4.2.4.1.2.2 NTC18

X	Comb.	Sfruttamento	Classe	NEd	Nc,Rd	Nt,Rd	Riduzione da taglio	px	py	Verifica
0.333	SLV 8	0.001	1	-0.399	670.391		1	0	0	Si

Verifica a taglio X §4.2.4.1.2.4 NTC18

X	Comb.	Sfruttamento	VEd	Vc,Rd	Av	Interazione taglio-torsione	Riduzione torsione	Verifica
0	SLV 1	0.001	-0.47	317.191	0.002098	Considerata	1	Si

Verifica a taglio Y §4.2.4.1.2.4 NTC18

X	Comb.	Sfruttamento	VEd	Vc,Rd	Av	Interazione taglio-torsione	Riduzione torsione	Verifica
0	SLU 56	0.05	7.601	151.464	0.001002	Considerata	1	Si

Verifica a taglio Y SLD §4.2.4.1.2.4 NTC18

X	Comb.	Sfruttamento	VEd	Vc,Rd	Av	Interazione taglio-torsione	Riduzione torsione	Verifica
0	SLD 7	0.015	2.207	151.464	0.001002	Considerata	1	Si

Verifica a flessione semplice X §§ 4.2.4.1.2.3 - 4.2.4.1.2.6 - 4.2.4.1.2.7 - 4.2.4.1.2.8 NTC18

X	Comb.	Sfruttamento	Classe	Mx,Ed	Mx,Rd	Rid. Mx,Rd da VEd	px	py	Verifica
0.75	SLU 46	0.033	1	0.8443	25.66852	1	0	0	Si

Verifica a flessione semplice X SLD §§ 4.2.4.1.2.3 - 4.2.4.1.2.6 - 4.2.4.1.2.7 - 4.2.4.1.2.8 NTC18

X	Comb.	Sfruttamento	Classe	Mx,Ed	Mx,Rd	Rid. Mx,Rd da VEd	px	py	Verifica
2.417	SLD 7	0.001	1	0.01327	25.66852	1	0	0	Si

Verifica a flessione deviata §§ 4.2.4.1.2.3 - 4.2.4.1.2.6 - 4.2.4.1.2.7 - 4.2.4.1.2.8 NTC18

X	Comb.	Sfruttamento	Classe	Mx,Ed	Mx,Rd	My,Ed	My,Rd	Rid. Mx,Rd da VEd	Rid. My,Rd da VEd	α	β	px	py	Verifica
0	SLU 56	0.382	1	9.7105	25.6685	0.0516	12.9533	1	1			0	0	Si

Verifica a flessione deviata SLD §§ 4.2.4.1.2.3 - 4.2.4.1.2.6 - 4.2.4.1.2.7 - 4.2.4.1.2.8 NTC18

X	Comb.	Sfruttamento	Classe	Mx,Ed	Mx,Rd	My,Ed	My,Rd	Rid. Mx,Rd da VEd	Rid. My,Rd da VEd	α	β	px	py	Verifica
0	SLD 1	0.145	1	2.9143	25.6685	0.412	12.9533	1	1			0	0	Si

Verifica a presso/tenso flessione deviata §§ 4.2.4.1.2.3 - 4.2.4.1.2.6 - 4.2.4.1.2.7 - 4.2.4.1.2.8 NTC18

Verifiche eseguite utilizzando la formula conservativa (6.2) §6.2.1 EN 1993-1-1:2005.

X	Comb.	Sfruttamento	Classe	NEd	NRd	Rid. NRd da VEd	Mx,Ed	Mx,Rd	My,Ed	My,Rd	Rid. Mx,Rd da VEd	Rid. My,Rd da VEd	Rid. My,Rd da NEd	α	β	px	py	Verifica
0	SLV 12	0.183	1	-0.399	670.391	1	2.9544	25.6685	-0.8671	12.9533	1	1	1			0	0	Si

Verifiche ad instabilità

Caratteristiche iniziali

Membratura principale per controllo snellezza; Calcolo di snellezze ed N critici condotti secondo gli assi principali;

Curva X: b; Curva Y: c; Svergolamento: Carico all'estradosso; Curva svergolamento: b;

Dati per instabilità attorno a x

Controllo della snellezza secondo §4.2.4.1.3.1 NTC18

Numero rit.	Presente	Ascissa	Campata	βx/m	Vincolo a entrambi estremi	λx/m	λVer
1	Si		0				
2	Si		2.5		1	62.9	Si, (<200)

Dati per instabilità attorno a y

Controllo della snellezza secondo §4.2.4.1.3.1 NTC18

Numero rit.	Presente	Ascissa	Campata	βy/n	k,LT	kw,LT	Vincolo a entrambi estremi	λy/n	λVer
1	Si		0						
2	Si		2.5		1	1	Si	100.2	Si, (<200)

Verifica di stabilità per tenso-flessione deviata §§ 5.5.3-5.5.4 ENV 1993-1-1:1992 + AC:1992 + A1:1994 + A2:1998

X	Comb.	Sfruttamento	Classe	NEd	Mx,Ed	Mx,Eff,Ed	My,Ed	χ,LT	kLT	ky	M,critico	Wx	Wy	Verifica
0	SLV 5	0.199	1	0.399	2.87603	2.86685	0.89027	0.86	1	1	52.16413	0.000098	0.0000495	Si

Verifica di stabilità per pressoflessione §C.4.2.4.1.3.3.2 NTC18

X	Comb.	Sfruttamento	Classe	NEd	NRk	Mx,Ed max	Mx,Rk	My,Ed max	My,Rk	χ,x	χ,y	kxx	kxy	kyy	χ,LT	Verifica	
2.417	SLU 56	0.442	1	0	703.911	9.71054	26.95195	0.0516	13.60093	0.77	0.456	0.409	0.359	1	0.598	0.86	Si

Verifica di stabilità per pressoflessione SLD §C.4.2.4.1.3.3.2 NTC18

X	Comb.	Sfruttamento	Classe	NEd	NRk	Mx,Ed max	Mx,Rk	My,Ed max	My,Rk	χ,x	χ,y	kxx	kxy	kyy	χ,LT	Verifica	
0	SLD 1	0.151	1	0	703.911	2.91429	26.95195	0.41204	13.60093	0.77	0.456	0.422	0.36	1	0.6	0.86	Si

Verifica di stabilità a taglio anima Y §4.2.4.1.2.4 [4.2.27] NTC18

η	hw	tw	hw/tw max	Verifica	
1.2		0.077	0.006	55.46	Si

Verifica di stabilità a taglio anima Y SLD §4.2.4.1.2.4 [4.2.27] NTC18

η	hw	tw	hw/tw max	Verifica	
1.2		0.077	0.006	55.46	Si

Verifiche a deformabilità

Mensola X: No; Mensola Y: No.

Frecce lungo X

Ascissa freccia	Combinazione	Freccia	Luce	L/f	L/f,min	Tipo	Verifica
1.083	SLE RA 1	-0.00001	2.5	10000	200	Totale	Si
1.083	SLE RA 2	-0.00003	2.5	10000	200	Totale	Si
1.083	SLE RA 3	-0.00002	2.5	10000	200	Totale	Si
1.083	SLE RA 4	0	2.5	10000	200	Totale	Si
1.083	SLE RA 5	-0.00001	2.5	10000	200	Totale	Si
1.083	SLE RA 2	-0.00002	2.5	10000	250	Variabile	Si
1.083	SLE RA 3	-0.00001	2.5	10000	250	Variabile	Si
1.083	SLE RA 4	0.00001	2.5	10000	250	Variabile	Si
1.083	SLE RA 5	0	2.5	10000	250	Variabile	Si
1.083	SLE RA 6	-0.00002	2.5	10000	250	Variabile	Si

Frecce lungo Y

Ascissa freccia	Combinazione	Freccia	Luce	L/f	L/f,min	Tipo	Verifica
0.917	SLE RA 14	0.00194	2.5	1290.5	200	Totale	Si
0.917	SLE RA 10	0.00172	2.5	1450.5	200	Totale	Si
0.917	SLE RA 6	0.00166	2.5	1506.9	200	Totale	Si
0.917	SLE RA 13	0.00166	2.5	1506.9	200	Totale	Si
0.917	SLE RA 8	0.00152	2.5	1641.1	200	Totale	Si
0.917	SLE RA 14	0.00105	2.5	2384.8	250	Variabile	Si
0.917	SLE RA 10	0.00083	2.5	2995.4	250	Variabile	Si
0.917	SLE RA 6	0.00077	2.5	3246.3	250	Variabile	Si

Ascissa freccia	Combinazione	Freccia	Luce	L/f	L/f,min	Tipo	Verifica
0.917	SLE RA 13	0.00077	2.5	3246.3	250	Variabile	Si
0.917	SLE RA 8	0.00063	2.5	3940.9	250	Variabile	Si

Superelemento in acciaio a "Falda 1" B3-A3

Caratteristiche del materiale

Acciaio: S275, fyk = 275000

Caratteristiche geometriche

Lunghezza: 2.5

Nodo iniziale: 23 Nodo finale: 25

Cerniera iniziale: No Cerniera finale: No

Sovraresistenza: 0% Sisma Z: No

Caratteristiche della sezione

Sezione	Rotazione	Area	Jx	Jy	ix	iy	Wx	Wy	Wplx	Wply
HEA100	0	0.00256	0.0000040418	0.0000015945	0.0397	0.025	0.0000842	0.00003189	0.00009801	0.00004946

Verifiche di resistenza

Verifiche a forza assiale §4.2.4.1.2.1 - §4.2.4.1.2.2 NTC18

X	Comb.	Sfruttamento	Classe	NEd	Nc,Rd	Nt,Rd	Riduzione da taglio	px	py	Verifica
0	SLV 5	0.001	1	-0.468	670.391		1	0	0	Si

Verifica a taglio X §4.2.4.1.2.4 NTC18

X	Comb.	Sfruttamento	VEd	Vc,Rd	Av	Interazione taglio-torsione	Riduzione torsione	Verifica
2.5	SLV 3	0.001	0.467	317.191	0.002098	Considerata	1	Si

Verifica a taglio Y §4.2.4.1.2.4 NTC18

X	Comb.	Sfruttamento	VEd	Vc,Rd	Av	Interazione taglio-torsione	Riduzione torsione	Verifica
0	SLU 56	0.062	9.362	151.464	0.001002	Considerata	1	Si

Verifica a taglio Y SLD §4.2.4.1.2.4 NTC18

X	Comb.	Sfruttamento	VEd	Vc,Rd	Av	Interazione taglio-torsione	Riduzione torsione	Verifica
0	SLD 1	0.017	2.611	151.464	0.001002	Considerata	1	Si

Verifica a flessione semplice X §§ 4.2.4.1.2.3 - 4.2.4.1.2.6 - 4.2.4.1.2.7 - 4.2.4.1.2.8 NTC18

X	Comb.	Sfruttamento	Classe	Mx,Ed	Mx,Rd	Rid. Mx,Rd da VEd	px	py	Verifica
1.25	SLU 46	0.02	1	0.51211	25.66852	1	0	0	Si

Verifica a flessione semplice X SLD §§ 4.2.4.1.2.3 - 4.2.4.1.2.6 - 4.2.4.1.2.7 - 4.2.4.1.2.8 NTC18

X	Comb.	Sfruttamento	Classe	Mx,Ed	Mx,Rd	Rid. Mx,Rd da VEd	px	py	Verifica
2.417	SLD 5	0.001	1	0.01525	25.66852	1	0	0	Si

Verifica a flessione semplice Y §§ 4.2.4.1.2.3 - 4.2.4.1.2.6 - 4.2.4.1.2.7 - 4.2.4.1.2.8 NTC18

X	Comb.	Sfruttamento	Classe	My,Ed	My,Rd	Rid. My,Rd da VEd	px	py	Verifica
2.417	SLV 3	0.003	1	-0.0384	12.95326	1	0	0	Si

Verifica a flessione semplice Y SLD §§ 4.2.4.1.2.3 - 4.2.4.1.2.6 - 4.2.4.1.2.7 - 4.2.4.1.2.8 NTC18

X	Comb.	Sfruttamento	Classe	My,Ed	My,Rd	Rid. My,Rd da VEd	px	py	Verifica
2.417	SLD 7	0.001	1	-0.00952	12.95326	1	0	0	Si

Verifica a flessione deviata §§ 4.2.4.1.2.3 - 4.2.4.1.2.6 - 4.2.4.1.2.7 - 4.2.4.1.2.8 NTC18

X	Comb.	Sfruttamento	Classe	Mx,Ed	Mx,Rd	My,Ed	My,Rd	Rid. Mx,Rd da VEd	Rid. My,Rd da VEd	α	β	px	py	Verifica
0	SLU 56	0.471	1	11.9011	25.6685	-0.099	12.9533	1	1			0	0	Si

Verifica a flessione deviata SLD §§ 4.2.4.1.2.3 - 4.2.4.1.2.6 - 4.2.4.1.2.7 - 4.2.4.1.2.8 NTC18

X	Comb.	Sfruttamento	Classe	Mx,Ed	Mx,Rd	My,Ed	My,Rd	Rid. Mx,Rd da VEd	Rid. My,Rd da VEd	α	β	px	py	Verifica
0	SLD 4	0.166	1	3.4258	25.6685	-0.4159	12.9533	1	1			0	0	Si

Verifica a presso/tenso flessione retta X §§ 4.2.4.1.2.3 - 4.2.4.1.2.6 - 4.2.4.1.2.7 - 4.2.4.1.2.8 NTC18

Verifiche eseguite utilizzando la formula conservativa (6.2) §6.2.1 EN 1993-1-1:2005.

X	Comb.	Sfruttamento	Classe	NEd	NRd	Rid. NRd da VEd	Mx,Ed	Mx,Rd	Rid. Mx,Rd da VEd	Rid. Mx,Rd da NEd	px	py	Verifica
2.5	SLV 7	0.001	1	0.468	670.391	1	-0.0145	25.6685	1	1	0	0	Si

Verifica a presso/tenso flessione retta Y §§ 4.2.4.1.2.3 - 4.2.4.1.2.6 - 4.2.4.1.2.7 - 4.2.4.1.2.8 NTC18

Verifiche eseguite utilizzando la formula conservativa (6.2) §6.2.1 EN 1993-1-1:2005.

X	Comb.	Sfruttamento	Classe	NEd	NRd	Rid. NRd da VEd	My,Ed	My,Rd	Rid. My,Rd da VEd	Rid. My,Rd da NEd	px	py	Verifica
2.417	SLV 7	0.003	1	0.468	670.391	1	-0.0267	12.9533	1	1	0	0	Si

Verifica a presso/tenso flessione deviata §§ 4.2.4.1.2.3 - 4.2.4.1.2.6 - 4.2.4.1.2.7 - 4.2.4.1.2.8 NTC18

Verifiche eseguite utilizzando la formula conservativa (6.2) §6.2.1 EN 1993-1-1:2005.

X	Comb.	Sfruttamento	Classe	NEd	NRd	Rid. NRd da VEd	Mx,Ed	Mx,Rd	My,Ed	My,Rd	Rid. Mx,Rd da VEd	Rid. Mx,Rd da NEd	Rid. My,Rd da VEd	Rid. My,Rd da NEd	α	β	px	py	Verifica
0	SLV 7	0.198	1	0.468	670.391	1	3.4073	25.6685	-0.8309	12.9533	1	1	1	1			0	0	Si

Verifiche ad instabilità

Caratteristiche iniziali

Membratura principale per controllo snellezza; Calcolo di snellezze ed N critici condotti secondo gli assi principali;

Curva X: b; Curva Y: c; Svergolamento: Carico all'estradosso; Curva svergolamento: b;

Dati per instabilità attorno a x

Controllo della snellezza secondo §4.2.4.1.3.1 NTC18

Numero rit.	Presente	Ascissa	Campata	$\beta x/m$	Vincolo a entrambi estremi	$\lambda x/m$	λVer
1	Si	0					
2	Si	2.5	1-2	1	Si	62.9	Si, (<200)

Dati per instabilità attorno a y

Controllo della snellezza secondo §4.2.4.1.3.1 NTC18

Numero rit.	Presente	Ascissa	Campata	$\beta y/n$	k,LT	kw,LT	Vincolo a entrambi estremi	$\lambda y/n$	λVer
1	Si	0							
2	Si	2.5	1-2	1	1	1	Si	100.2	Si, (<200)

Verifica a svergolamento con trazione §4.2.4.1.3.2 NTC18 § 5.5.3 ENV 1993-1-1:1992 + AC:1992 + A1:1994 + A2:1998

X	Comb.	Sfruttamento	Classe	Obblig.	NEd	Mx,Ed	Mx,Eff,Ed	Mb,Rd,x	χ_{LT}	$\lambda_{adim.LT}$	L,LT	M,critico	Verifica
2.5	SLV 7	0	1	Si	0.468	-0.01445	-0.00369	22.07885	0.86	0.719	2.5	52.16413	Si

Verifica di stabilità per tenso-flessione deviata §§ 5.5.3-5.5.4 ENV 1993-1-1:1992 + AC:1992 + A1:1994 + A2:1998

X	Comb.	Sfruttamento	Classe	NEd	Mx,Ed	Mx,Eff,Ed	My,Ed	χ_{LT}	kLT	ky	M,critico	Wx	Wy	Verifica
0	SLV 7	0.218	1	0.468	3.40733	3.39656	-0.83091	0.86	1	1	52.16413	0.000098	0.0000495	Si

Verifica di stabilità per pressoflessione §C.4.2.4.1.3.3.2 NTC18

X	Comb.	Sfruttamento	Classe	NEd	NRk	Mx,Ed max	Mx,Rk	My,Ed max	My,Rk	χ_x	χ_y	kxx	kxy	kyy	χ_{LT}	Verifica	
2.333	SLU 56	0.544	1	0	703.911	11.90111	26.95195	0.09904	13.60093	0.77	0.456	0.406	0.358	1	0.596	0.86	Si

Verifica di stabilità per pressoflessione SLD §C.4.2.4.1.3.3.2 NTC18

X	Comb.	Sfruttamento	Classe	NEd	NRk	Mx,Ed max	Mx,Rk	My,Ed max	My,Rk	χ_x	χ_y	kxx	kxy	kyy	χ_{LT}	Verifica	
1.167	SLD 4	0.174	1	0	703.911	3.42585	26.95195	0.41594	13.60093	0.77	0.456	0.419	0.36	1	0.6	0.86	Si

Verifica di stabilità a taglio anima Y §4.2.4.1.2.4 [4.2.27] NTC18

η	hw	tw	hw/tw max	Verifica
1.2		0.077	55.46	Si

Verifica di stabilità a taglio anima Y SLD §4.2.4.1.2.4 [4.2.27] NTC18

η	hw	tw	hw/tw max	Verifica
1.2		0.077	55.46	Si

Verifiche a deformabilità

Mensola X: No; Mensola Y: No.

Frecce lungo X

Ascissa freccia	Combinazione	Freccia	Luce	L/f	L/f,min	Tipo	Verifica
1.083	SLE RA 1	0.00003	2.5	10000	200	Totale	Si
1.083	SLE RA 2	0.00005	2.5	10000	200	Totale	Si
1.083	SLE RA 3	0.00004	2.5	10000	200	Totale	Si
1.083	SLE RA 4	0	2.5	10000	200	Totale	Si
1.083	SLE RA 5	0.00002	2.5	10000	200	Totale	Si
1.083	SLE RA 2	0.00003	2.5	10000	250	Variabile	Si
1.083	SLE RA 3	0.00001	2.5	10000	250	Variabile	Si
1.083	SLE RA 4	-0.00002	2.5	10000	250	Variabile	Si
1.083	SLE RA 5	-0.00001	2.5	10000	250	Variabile	Si
1.083	SLE RA 6	0.00004	2.5	10000	250	Variabile	Si

Frecce lungo Y

Ascissa freccia	Combinazione	Freccia	Luce	L/f	L/f,min	Tipo	Verifica
0.917	SLE RA 14	0.00235	2.5	1064.3	200	Totale	Si
0.917	SLE RA 10	0.00208	2.5	1201.5	200	Totale	Si
0.917	SLE RA 6	0.002	2.5	1250.4	200	Totale	Si
0.917	SLE RA 13	0.002	2.5	1250.4	200	Totale	Si
0.917	SLE RA 8	0.00183	2.5	1367.2	200	Totale	Si
0.917	SLE RA 14	0.00132	2.5	1898.3	250	Variabile	Si
0.917	SLE RA 10	0.00105	2.5	2383.8	250	Variabile	Si
0.917	SLE RA 6	0.00097	2.5	2584.2	250	Variabile	Si
0.917	SLE RA 13	0.00097	2.5	2584.2	250	Variabile	Si
0.917	SLE RA 8	0.0008	2.5	3138.1	250	Variabile	Si

Superelemento in acciaio a "Falda 1" B3-C3

Caratteristiche del materiale

Acciaio: S275, fyk = 275000

Caratteristiche geometriche

Lunghezza: 2.5

Nodo iniziale: 23 Nodo finale: 21

Cerniera iniziale: No Cerniera finale: No

Sovreresistenza: 0% Sisma Z: No

Caratteristiche della sezione

Sezione	Rotazione	Area	Jx	Jy	ix	iy	Wx	Wy	Wplx	Wply
HEA100	0	0.00256	0.0000040418	0.0000015945	0.0397	0.025	0.0000842	0.00003189	0.00009801	0.00004946

Verifiche di resistenza

Verifiche a forza assiale §4.2.4.1.2.1 - §4.2.4.1.2.2 NTC18

X	Comb.	Sfruttamento	Classe	NEd	Nc,Rd	Nt,Rd	Riduzione da taglio	px	py	Verifica
2.5	SLV 8	0.001	1	-0.468	670.391		1	0	0	Si

Verifica a taglio X §4.2.4.1.2.4 NTC18

X	Comb.	Sfruttamento	VEd	Vc,Rd	Av	Interazione taglio-torsione	Riduzione torsione	Verifica
0	SLV 1	0.001	-0.467	317.191	0.002098	Considerata	1	Si

Verifica a taglio Y §4.2.4.1.2.4 NTC18

X	Comb.	Sfruttamento	VEd	Vc,Rd	Av	Interazione taglio-torsione	Riduzione torsione	Verifica
0	SIU 56	0.062	9.362	151.464	0.001002	Considerata	1	Si

Verifica a taglio Y SLD §4.2.4.1.2.4 NTC18

X	Comb.	Sfruttamento	VEd	Vc,Rd	Av	Interazione taglio-torsione	Riduzione torsione	Verifica
0	SLD 4	0.017	2.611	151.464	0.001002	Considerata	1	Si

Verifica a flessione semplice X §§ 4.2.4.1.2.3 - 4.2.4.1.2.6 - 4.2.4.1.2.7 - 4.2.4.1.2.8 NTC18

X	Comb.	Sfruttamento	Classe	Mx,Ed	Mx,Rd	Rid. Mx,Rd da VEd	px	py	Verifica
1.25	SLU 46	0.02	1	0.51211	25.66852	1	0	0	Si

Verifica a flessione semplice X SLD §§ 4.2.4.1.2.3 - 4.2.4.1.2.6 - 4.2.4.1.2.7 - 4.2.4.1.2.8 NTC18

X	Comb.	Sfruttamento	Classe	Mx,Ed	Mx,Rd	Rid. Mx,Rd da VEd	px	py	Verifica
2.417	SLD 7	0.001	1	0.01525	25.66852	1	0	0	Si

Verifica a flessione semplice Y §§ 4.2.4.1.2.3 - 4.2.4.1.2.6 - 4.2.4.1.2.7 - 4.2.4.1.2.8 NTC18

X	Comb.	Sfruttamento	Classe	My,Ed	My,Rd	Rid. My,Rd da VEd	px	py	Verifica
2.417	SLV 1	0.003	1	0.0384	12.95326	1	0	0	Si

Verifica a flessione semplice Y SLD §§ 4.2.4.1.2.3 - 4.2.4.1.2.6 - 4.2.4.1.2.7 - 4.2.4.1.2.8 NTC18

X	Comb.	Sfruttamento	Classe	My,Ed	My,Rd	Rid. My,Rd da VEd	px	py	Verifica
2.417	SLD 5	0.001	1	0.00952	12.95326	1	0	0	Si

Verifica a flessione deviata §§ 4.2.4.1.2.3 - 4.2.4.1.2.6 - 4.2.4.1.2.7 - 4.2.4.1.2.8 NTC18

X	Comb.	Sfruttamento	Classe	Mx,Ed	Mx,Rd	My,Ed	My,Rd	Rid. Mx,Rd da VEd	Rid. My,Rd da VEd	α	β	px	py	Verifica
0	SLU 56	0.471	1	11.9011	25.6685	0.099	12.9533	1	1			0	0	Si

Verifica a flessione deviata SLD §§ 4.2.4.1.2.3 - 4.2.4.1.2.6 - 4.2.4.1.2.7 - 4.2.4.1.2.8 NTC18

X	Comb.	Sfruttamento	Classe	Mx,Ed	Mx,Rd	My,Ed	My,Rd	Rid. Mx,Rd da VEd	Rid. My,Rd da VEd	α	β	px	py	Verifica
0	SLD 1	0.166	1	3.4258	25.6685	0.4159	12.9533	1	1			0	0	Si

Verifica a presso/tenso flessione retta X §§ 4.2.4.1.2.3 - 4.2.4.1.2.6 - 4.2.4.1.2.7 - 4.2.4.1.2.8 NTC18

Verifiche eseguite utilizzando la formula conservativa (6.2) §6.2.1 EN 1993-1-1:2005.

X	Comb.	Sfruttamento	Classe	NEd	NRd	Rid. NRd da VEd	Mx,Ed	Mx,Rd	Rid. Mx,Rd da VEd	Rid. Mx,Rd da NEd	px	py	Verifica
2.5	SLV 5	0.001	1	0.468	670.391	1	-0.0145	25.6685	1		0	0	Si

Verifica a presso/tenso flessione retta Y §§ 4.2.4.1.2.3 - 4.2.4.1.2.6 - 4.2.4.1.2.7 - 4.2.4.1.2.8 NTC18

Verifiche eseguite utilizzando la formula conservativa (6.2) §6.2.1 EN 1993-1-1:2005.

X	Comb.	Sfruttamento	Classe	NEd	NRd	Rid. NRd da VEd	My,Ed	My,Rd	Rid. My,Rd da VEd	Rid. My,Rd da NEd	px	py	Verifica
2.417	SLV 5	0.003	1	0.468	670.391	1	0.0267	12.9533	1		0	0	Si

Verifica a presso/tenso flessione deviata §§ 4.2.4.1.2.3 - 4.2.4.1.2.6 - 4.2.4.1.2.7 - 4.2.4.1.2.8 NTC18

Verifiche eseguite utilizzando la formula conservativa (6.2) §6.2.1 EN 1993-1-1:2005.

X	Comb.	Sfruttamento	Classe	NEd	NRd	Rid. NRd da VEd	Mx,Ed	Mx,Rd	My,Ed	My,Rd	Rid. Mx,Rd da VEd	Rid. Mx,Rd da NEd	Rid. My,Rd da VEd	Rid. My,Rd da NEd	α	β	px	py	Verifica
0	SLV 5	0.198	1	0.468	670.391	1	3.4073	25.6685	0.8309	12.9533	1		1				0	0	Si

Verifiche ad instabilità

Caratteristiche iniziali

Membratura principale per controllo snellezza; Calcolo di snellezze ed N critici condotti secondo gli assi principali;

Curva X: b; Curva Y: c; Svergolamento: Carico all'estradosso; Curva svergolamento: b;

Dati per instabilità attorno a x

Controllo della snellezza secondo §4.2.4.1.3.1 NTC18

Numero rit.	Presente	Ascissa	Campata	βx/m	Vincolo a entrambi estremi	λx/m	λVer
1	Si		0				
2	Si		2.5		1	62.9	Si, (<200)

Dati per instabilità attorno a y

Controllo della snellezza secondo §4.2.4.1.3.1 NTC18

Numero rit.	Presente	Ascissa	Campata	βy/n	k,LT	kw,LT	Vincolo a entrambi estremi	λy/n	λVer
1	Si		0						
2	Si		2.5		1	1	Si	100.2	Si, (<200)

Verifica a svergolamento con trazione §4.2.4.1.3.2 NTC18 § 5.5.3 ENV 1993-1-1:1992 + AC:1992 + A1:1994 + A2:1998

X	Comb.	Sfruttamento	Classe	Obblig.	NEd	Mx,Ed	Mx,Eff,Ed	Mb,Rd,x	χ,LT	λ adim. LT	L,LT	M,critico	Verifica
2.5	SLV 5	0	1	Si	0.468	-0.01445	-0.00369	22.07885	0.86	0.719	2.5	52.16413	Si

Verifica di stabilità per tenso-flessione deviata §§ 5.5.3-5.5.4 ENV 1993-1-1:1992 + AC:1992 + A1:1994 + A2:1998

X	Comb.	Sfruttamento	Classe	NEd	Mx,Ed	Mx,Eff,Ed	My,Ed	χ,LT	kLT	ky	M,critico	Wx	Wy	Verifica
0	SLV 5	0.218	1	0.468	3.40733	3.39656	0.83091	0.86	1	1	52.16413	0.000098	0.0000495	Si

Verifica di stabilità per pressoflessione §C.4.2.4.1.3.3.2 NTC18

X	Comb.	Sfruttamento	Classe	NEd	NRk	Mx,Ed max	Mx,Rk	My,Ed max	My,Rk	χ,x	χ,y	kxx	kxy	kyy	χ,LT	Verifica	
2.417	SLU 56	0.544	1	0	703.911	11.90111	26.95195	0.09904	13.60093	0.77	0.456	0.406	0.358	1	0.596	0.86	Si

Verifica di stabilità per pressoflessione SLD §C.4.2.4.1.3.3.2 NTC18

X	Comb.	Sfruttamento	Classe	NEd	NRk	Mx,Ed max	Mx,Rk	My,Ed max	My,Rk	χ,x	χ,y	kxx	kxy	kyy	χ,LT	Verifica	
0	SLD 1	0.174	1	0	703.911	3.42585	26.95195	0.41594	13.60093	0.77	0.456	0.419	0.36	1	0.6	0.86	Si

Verifica di stabilità a taglio anima Y §4.2.4.1.2.4 [4.2.27] NTC18

η	hw	tw	hw/tw max	Verifica
1.2	0.077	0.006	55.46	Si

Verifica di stabilità a taglio anima Y SLD §4.2.4.1.2.4 [4.2.27] NTC18

η	hw	tw	hw/tw max	Verifica
1.2	0.077	0.006	55.46	Si

Verifiche a deformabilità

Mensola X: No; Mensola Y: No.

Frecce lungo X

Ascissa freccia	Combinazione	Freccia	Luce	L/f	L/f,min	Tipo	Verifica
1.083	SLE RA 1	-0.00003	2.5	10000	200	Totale	Si
1.083	SLE RA 2	-0.00005	2.5	10000	200	Totale	Si
1.083	SLE RA 3	-0.00004	2.5	10000	200	Totale	Si
1.083	SLE RA 4	0	2.5	10000	200	Totale	Si
1.083	SLE RA 5	-0.00002	2.5	10000	200	Totale	Si
1.083	SLE RA 2	-0.00003	2.5	10000	250	Variabile	Si
1.083	SLE RA 3	-0.00001	2.5	10000	250	Variabile	Si
1.083	SLE RA 4	0.00002	2.5	10000	250	Variabile	Si
1.083	SLE RA 5	0.00001	2.5	10000	250	Variabile	Si
1.083	SLE RA 6	-0.00004	2.5	10000	250	Variabile	Si

Frecce lungo Y

Ascissa freccia	Combinazione	Freccia	Luce	L/f	L/f,min	Tipo	Verifica
0.917	SLE RA 14	0.00235	2.5	1064.3	200	Totale	Si
0.917	SLE RA 10	0.00208	2.5	1201.5	200	Totale	Si
0.917	SLE RA 6	0.002	2.5	1250.4	200	Totale	Si
0.917	SLE RA 13	0.002	2.5	1250.4	200	Totale	Si
0.917	SLE RA 8	0.00183	2.5	1367.2	200	Totale	Si
0.917	SLE RA 14	0.00132	2.5	1898.3	250	Variabile	Si
0.917	SLE RA 10	0.00105	2.5	2383.8	250	Variabile	Si
0.917	SLE RA 6	0.00097	2.5	2584.2	250	Variabile	Si
0.917	SLE RA 13	0.00097	2.5	2584.2	250	Variabile	Si
0.917	SLE RA 8	0.0008	2.5	3138.1	250	Variabile	Si

Superelemento in acciaio a "Falda 1" C2-C1
Caratteristiche del materiale

Acciaio: S275, fyk = 275000

Caratteristiche geometriche

Lunghezza: 1.253

Nodo iniziale: 27 Nodo finale: 33

Cerniera iniziale: Svincolo: M2, M3 Cerniera finale: Svincolo: M2, M3

Sovraresistenza: 0% Sisma Z: No

Caratteristiche della sezione

Sezione	Rotazione	Area	Jx	Jy	ix	iy	Wx	Wy	Wplx	Wply
UPN100	180	0.001346	0.000002054	0.0000002913	0.0391	0.0147	0.00004108	0.00000844	0.00004898	0.0000162

Verifiche di resistenza
Verifiche a forza assiale §4.2.4.1.2.1 - §4.2.4.1.2.2 NTC18

X	Comb.	Sfruttamento	Classe	NEd	Nc,Rd	Nt,Rd	Riduzione da taglio	px	py	Verifica
1.253	SLV 11	0.001		0.263		352.474	1	0	0	Si

Verifica a taglio Y §4.2.4.1.2.4 NTC18

X	Comb.	Sfruttamento	VEd	Vc,Rd	Av	Interazione taglio-torsione	Riduzione torsione	Verifica
0	SLU 56	0.001	-0.086	93.003	0.000619	Considerata	0.99	Si

Verifica a taglio Y SLD §4.2.4.1.2.4 NTC18

X	Comb.	Sfruttamento	VEd	Vc,Rd	Av	Interazione taglio-torsione	Riduzione torsione	Verifica
0	SLD 1	0.001	-0.066	93.444	0.000619	Considerata	1	Si

Verifica a torsione §4.2.4.1.2.5 NTC18

X	Comb.	Sfruttamento torsione	TEd	TRd	Riduzione taglio resistente	Sfruttamento taglio-torsione	$\tau_{Ed,totale}$	τ_{Rd}	Verifica
0.627	SLU 56	0.016	0.00711	0.44145	Considerata				Si

Verifica a torsione SLD §4.2.4.1.2.5 NTC18

X	Comb.	Sfruttamento torsione	TEd	TRd	Riduzione taglio resistente	Sfruttamento taglio-torsione	$\tau_{Ed,totale}$	τ_{Rd}	Verifica
0	SLD 1	0.004	0.00194	0.44145	Considerata				Si

Verifica a flessione semplice X §§ 4.2.4.1.2.3 - 4.2.4.1.2.6 - 4.2.4.1.2.7 - 4.2.4.1.2.8 NTC18

X	Comb.	Sfruttamento	Classe	Mx,Ed	Mx,Rd	Rid. Mx,Rd da VEd	px	py	Verifica
0.627	SLU 50	0.002	1	0.02689	12.82771	1	0	0	Si

Verifica a flessione semplice X SLD §§ 4.2.4.1.2.3 - 4.2.4.1.2.6 - 4.2.4.1.2.7 - 4.2.4.1.2.8 NTC18

X	Comb.	Sfruttamento	Classe	Mx,Ed	Mx,Rd	Rid. Mx,Rd da VEd	px	py	Verifica
0.627	SLD 6	0.002	1	0.02069	12.82771	1	0	0	Si

Verifica a presso/tenso flessione retta X §§ 4.2.4.1.2.3 - 4.2.4.1.2.6 - 4.2.4.1.2.7 - 4.2.4.1.2.8 NTC18

Verifiche eseguite utilizzando la formula conservativa (6.2) EN 1993-1-1:2005.

X	Comb.	Sfruttamento	Classe	NEd	NRd	Rid. NRd da VEd	Mx,Ed	Mx,Rd	Rid. Mx,Rd da VEd	Rid. Mx,Rd da NEd	px	py	Verifica
0.627	SLV 11	0.002	1	0.258	352.474	1	0.0207	12.8277	1		0	0	Si

Verifiche ad instabilità

Caratteristiche iniziali

Membratura principale per controllo snellezza; Calcolo di snellezze ed N critici condotti secondo gli assi principali;

Curva X: c; Curva Y: c;

Svergolamento: Nessuno; la verifica a instabilità flesso-torsionale (svergolamento) non verrà eseguita.

Dati per instabilità attorno a x

Controllo della snellezza secondo §4.2.4.1.3.1 NTC18

Numero rit.	Presente	Ascissa	Campata	β_x/m	Vincolo a entrambi estremi	λ_x/m	λ_{Ver}
1	Si	0					
			1-2	1	Si	32.1	Si, (<200)
2	Si	1.253					

Dati per instabilità attorno a y

Controllo della snellezza secondo §4.2.4.1.3.1 NTC18

Numero rit.	Presente	Ascissa	Campata	β_y/n	Vincolo a entrambi estremi	λ_y/n	λ_{Ver}
1	Si	0					
			1-2	1	Si	85.2	Si, (<200)
2	Si	1.253					

Verifica di stabilità per pressoflessione §C.4.2.4.1.3.3.1 NTC18

X	Comb.	Sfruttamento	Classe	NEd	MxEq,Ed	MyEq,Ed	Area	Wx	Wy	$\chi_{,min}$	$\lambda_{adim. x/m}$	$\lambda_{adim. y/n}$	N,crit x/m	N,crit y/n	Verifica
0	SLV 5	0.003	1	-0.251	0.0179	0	0.001346	0.000049	0.0000162	0.551	0.37	0.981	2710.345	384.416	Si

Verifica di stabilità a taglio anima Y §4.2.4.1.2.4 [4.2.27] NTC18

η	hw	tw	hw/tw max	Verifica	
1.2		0.079	0.006	55.46	Si

Verifica di stabilità a taglio anima Y SLD §4.2.4.1.2.4 [4.2.27] NTC18

η	hw	tw	hw/tw max	Verifica	
1.2		0.079	0.006	55.46	Si

Verifiche a deformabilità

Mensola X: No; Mensola Y: No.

Frecce lungo X

Ascissa freccia	Combinazione	Freccia	Luce	L/f	L/f,min	Tipo	Verifica
0.543	SLE RA 1	0	1.253	10000	200	Totale	Si
0.794	SLE RA 2	0	1.253	10000	200	Totale	Si
0.961	SLE RA 3	0	1.253	10000	200	Totale	Si
0.961	SLE RA 4	0	1.253	10000	200	Totale	Si
0.961	SLE RA 5	0	1.253	10000	200	Totale	Si
0.794	SLE RA 2	0	1.253	10000	250	Variabile	Si
0.961	SLE RA 3	0	1.253	10000	250	Variabile	Si
0.961	SLE RA 4	0	1.253	10000	250	Variabile	Si
0.961	SLE RA 5	0	1.253	10000	250	Variabile	Si
1.17	SLE RA 6	0	1.253	10000	250	Variabile	Si

Frecce lungo Y

Ascissa freccia	Combinazione	Freccia	Luce	L/f	L/f,min	Tipo	Verifica
0.627	SLE RA 1	0.00001	1.253	10000	200	Totale	Si
0.627	SLE RA 2	0.00001	1.253	10000	200	Totale	Si
0.627	SLE RA 3	0.00001	1.253	10000	200	Totale	Si
0.627	SLE RA 4	0.00001	1.253	10000	200	Totale	Si
0.627	SLE RA 5	0.00001	1.253	10000	200	Totale	Si
0.084	SLE RA 2	0	1.253	10000	250	Variabile	Si
0.961	SLE RA 3	0	1.253	10000	250	Variabile	Si
1.128	SLE RA 4	0	1.253	10000	250	Variabile	Si
0.961	SLE RA 5	0	1.253	10000	250	Variabile	Si
0.167	SLE RA 6	0	1.253	10000	250	Variabile	Si

Superelemento in acciaio a "Falda 1" C3-C2

Caratteristiche del materiale

Acciaio: S275, fyk = 275000

Caratteristiche geometriche

Lunghezza: 1.253

Nodo iniziale: 21 Nodo finale: 27

Cerniera iniziale: Svincolo: M2, M3 Cerniera finale: Svincolo: M2, M3

Sovraresistenza: 0% Sisma Z: No

Caratteristiche della sezione

Sezione	Rotazione	Area	Jx	Jy	ix	iy	Wx	Wy	Wplx	Wply
UPN100	180	0.001346	0.000002054	0.0000002913	0.0391	0.0147	0.00004108	0.00000844	0.00004898	0.0000162

Verifiche di resistenza

Verifiche a forza assiale §4.2.4.1.2.1 - §4.2.4.1.2.2 NTC18

X	Comb.	Sfruttamento	Classe	NEd	Nc,Rd	Nt,Rd	Riduzione da taglio	px	py	Verifica
1.253	SLV 11	0.001		0.475		352.474	1	0	0	Si

Verifiche a forza assiale SLD §4.2.4.1.2.1 - §4.2.4.1.2.2 NTC18

X	Comb.	Sfruttamento	Classe	NEd	Nc,Rd	Nt,Rd	Riduzione da taglio	px	py	Verifica
1.253	SLD 12	0		0.167		352.474	1	0	0	Si

Verifica a taglio Y §4.2.4.1.2.4 NTC18

X	Comb.	Sfruttamento	VEd	Vc,Rd	Av	Interazione taglio-torsione	Riduzione torsione	Verifica
0	SLU 56	0.001	-0.086	93.318	0.000619	Considerata	1	Si

Verifica a taglio Y SLD §4.2.4.1.2.4 NTC18

X	Comb.	Sfruttamento	VEd	Vc,Rd	Av	Interazione taglio-torsione	Riduzione torsione	Verifica
0	SLD 3	0.001	-0.066	93.541	0.000619	Considerata	1	Si

Verifica a torsione §4.2.4.1.2.5 NTC18

X	Comb.	Sfruttamento torsione	TEd	TRd	Riduzione taglio resistente	Sfruttamento taglio-torsione	τEd,totale	τRd	Verifica
1.086	SLU 56	0.008	0.00342	0.44145	Considerata				Si

Verifica a torsione SLD §4.2.4.1.2.5 NTC18

X	Comb.	Sfruttamento torsione	TEd	TRd	Riduzione taglio resistente	Sfruttamento taglio-torsione	τEd,totale	τRd	Verifica
1.253	SLD 3	0.002	0.0008	0.44145	Considerata				Si

Verifica a flessione semplice X §§ 4.2.4.1.2.3 - 4.2.4.1.2.6 - 4.2.4.1.2.7 - 4.2.4.1.2.8 NTC18

X	Comb.	Sfruttamento	Classe	Mx,Ed	Mx,Rd	Rid. Mx,Rd da VEd	px	py	Verifica	
0.627	SLU 56	0.002		1	0.02689	12.82771	1	0	0	Si

Verifica a flessione semplice X SLD §§ 4.2.4.1.2.3 - 4.2.4.1.2.6 - 4.2.4.1.2.7 - 4.2.4.1.2.8 NTC18

X	Comb.	Sfruttamento	Classe	Mx,Ed	Mx,Rd	Rid. Mx,Rd da VEd	px	py	Verifica	
0.627	SLD 2	0.002		1	0.02069	12.82771	1	0	0	Si

Verifica a presso/tenso flessione retta X §§ 4.2.4.1.2.3 - 4.2.4.1.2.6 - 4.2.4.1.2.7 - 4.2.4.1.2.8 NTC18

Verifiche eseguite utilizzando la formula conservativa (6.2) §6.2.1 EN 1993-1-1:2005.

X	Comb.	Sfruttamento	Classe	NEd	NRd	Rid. NRd da VEd	Mx,Ed	Mx,Rd	Rid. Mx,Rd da VEd	Rid. Mx,Rd da NEd	px	py	Verifica
0.627	SLV 12	0.003	1	0.471	352.474	1	0.0207	12.8277	1	1	0	0	Si

Verifica a presso/tenso flessione retta X SLD §§ 4.2.4.1.2.3 - 4.2.4.1.2.6 - 4.2.4.1.2.7 - 4.2.4.1.2.8 NTC18

Verifiche eseguite utilizzando la formula conservativa (6.2) §6.2.1 EN 1993-1-1:2005.

X	Comb.	Sfruttamento	Classe	NEd	NRd	Rid. NRd da VEd	Mx,Ed	Mx,Rd	Rid. Mx,Rd da VEd	Rid. Mx,Rd da NEd	px	py	Verifica
0.627	SLD 11	0.002	1	0.162	352.474	1	0.0207	12.8277	1	1	0	0	Si

Verifiche ad instabilità

Caratteristiche iniziali

Membratura principale per controllo snellezza; Calcolo di snellezze ed N critici condotti secondo gli assi principali;

Curva X: c; Curva Y: c;

Svergolamento: Nessuno; la verifica a instabilità flessione-torsionale (svergolamento) non verrà eseguita.

Dati per instabilità attorno a x

Controllo della snellezza secondo §4.2.4.1.3.1 NTC18

Numero rit.	Presente	Ascissa	Campata	βx/m	Vincolo a entrambi estremi	λx/m	λVer	
1	Si		0					
2	Si	1.253	1-2		1	Si	32.1	Si, (<200)

Dati per instabilità attorno a y

Controllo della snellezza secondo §4.2.4.1.3.1 NTC18

Numero rit.	Presente	Ascissa	Campata	βy/n	Vincolo a entrambi estremi	λy/n	λVer	
1	Si		0					
2	Si	1.253	1-2		1	Si	85.2	Si, (<200)

Verifica di stabilità per pressoflessione §C.4.2.4.1.3.3.1 NTC18

X	Comb.	Sfruttamento	Classe	NEd	MxEq,Ed	MyEq,Ed	Area	Wx	Wy	χ,min	λ adim. x/m	λ adim. y/n	N,crit x/m	N,crit y/n	Verifica
0	SLV 6	0.004	1	-0.473	0.0179	0	0.001346	0.000049	0.0000162	0.551	0.37	0.981	2710.345	384.416	Si

Verifica di stabilità per pressoflessione SLD §C.4.2.4.1.3.3.1 NTC18

X	Comb.	Sfruttamento	Classe	NEd	MxEq,Ed	MyEq,Ed	Area	Wx	Wy	χ,min	λ adim. x/m	λ adim. y/n	N,crit x/m	N,crit y/n	Verifica
0	SLD 5	0.002	1	-0.165	0.0179	0	0.001346	0.000049	0.0000162	0.551	0.37	0.981	2710.345	384.416	Si

Verifica di stabilità a taglio anima Y §4.2.4.1.2.4 [4.2.27] NTC18

η	hw	tw	hw/tw max	Verifica	
1.2		0.079	0.006	55.46	Si

Verifica di stabilità a taglio anima Y SLD §4.2.4.1.2.4 [4.2.27] NTC18

η	hw	tw	hw/tw max	Verifica	
1.2		0.079	0.006	55.46	Si

Verifiche a deformabilità

Mensola X: No; Mensola Y: No.

Frecce lungo X

Ascissa freccia	Combinazione	Freccia	Luce	L/f	L/f,min	Tipo	Verifica
0.167	SLE RA 1	0	1.253	10000	200	Totale	Si
0.167	SLE RA 2	0	1.253	10000	200	Totale	Si
0.627	SLE RA 3	0	1.253	10000	200	Totale	Si
0.46	SLE RA 4	0	1.253	10000	200	Totale	Si
0.627	SLE RA 5	0	1.253	10000	200	Totale	Si
0.167	SLE RA 2	0	1.253	10000	250	Variabile	Si
0.627	SLE RA 3	0	1.253	10000	250	Variabile	Si
0.167	SLE RA 4	0	1.253	10000	250	Variabile	Si
0.167	SLE RA 5	0	1.253	10000	250	Variabile	Si
0.167	SLE RA 6	0	1.253	10000	250	Variabile	Si

Frecce lungo Y

Ascissa freccia	Combinazione	Freccia	Luce	L/f	L/f,min	Tipo	Verifica
0.627	SLE RA 1	0.00001	1.253	10000	200	Totale	Si

Ascissa freccia	Combinazione	Freccia	Luce	L/f	L/f,min	Tipo	Verifica
0.627	SLE RA 2	0.00001	1.253	10000	200	Totale	Si
0.627	SLE RA 3	0.00001	1.253	10000	200	Totale	Si
0.627	SLE RA 4	0.00001	1.253	10000	200	Totale	Si
0.627	SLE RA 5	0.00001	1.253	10000	200	Totale	Si
1.212	SLE RA 2	0	1.253	10000	250	Variabile	Si
1.212	SLE RA 3	0	1.253	10000	250	Variabile	Si
0.167	SLE RA 4	0	1.253	10000	250	Variabile	Si
0.167	SLE RA 5	0	1.253	10000	250	Variabile	Si
1.212	SLE RA 6	0	1.253	10000	250	Variabile	Si

Superelemento in acciaio a "Falda 2" (33; -1)-B7

Caratteristiche del materiale

Acciaio: S275, fyk = 275000

Caratteristiche geometriche

Lunghezza: 3.459

Nodo iniziale: 16 Nodo finale: 36

Cerniera iniziale: No Cerniera finale: No

Sovreresistenza: 0% Sisma Z: No

Caratteristiche della sezione

Sezione	Rotazione	Area	Jx	Jy	ix	iy	Wx	Wy	Wplx	Wply
HEA240	0	0.007692	0.000077713	0.0000276896	0.1005	0.06	0.00067577	0.00023075	0.00074547	0.00035179

Verifiche di resistenza

Verifiche a forza assiale §4.2.4.1.2.1 - §4.2.4.1.2.2 NTC18

X	Comb.	Sfruttamento	Classe	NEd	Nc,Rd	Nt,Rd	Riduzione da taglio	px	py	Verifica
0	SLV 3	0.003	1	-5.696	2014.688		1	0	0	Si

Verifiche a forza assiale SLD §4.2.4.1.2.1 - §4.2.4.1.2.2 NTC18

X	Comb.	Sfruttamento	Classe	NEd	Nc,Rd	Nt,Rd	Riduzione da taglio	px	py	Verifica
0	SLD 3	0.001	1	-2.631	2014.688		1	0	0	Si

Verifica a taglio X §4.2.4.1.2.4 NTC18

X	Comb.	Sfruttamento	VEd	Vc,Rd	Av	Interazione taglio-torsione	Riduzione torsione	Verifica
0.508	SLV 5	0.005	-4.825	926.23	0.006147	Considerata	1	Si

Verifica a taglio X SLD §4.2.4.1.2.4 NTC18

X	Comb.	Sfruttamento	VEd	Vc,Rd	Av	Interazione taglio-torsione	Riduzione torsione	Verifica
0	SLD 7	0.002	1.658	928.417	0.006147	Considerata	1	Si

Verifica a taglio Y §4.2.4.1.2.4 NTC18

X	Comb.	Sfruttamento	VEd	Vc,Rd	Av	Interazione taglio-torsione	Riduzione torsione	Verifica
0	SLU 56	0.104	39.82	382.026	0.002526	Considerata	1	Si

Verifica a taglio Y SLD §4.2.4.1.2.4 NTC18

X	Comb.	Sfruttamento	VEd	Vc,Rd	Av	Interazione taglio-torsione	Riduzione torsione	Verifica
0	SLD 13	0.038	14.493	381.885	0.002526	Considerata	1	Si

Verifica a torsione §4.2.4.1.2.5 NTC18

X	Comb.	Sfruttamento torsione	TEd	TRd	Riduzione taglio resistente	Sfruttamento taglio-torsione	τEd,totale	τRd	Verifica
0.508	SLV 9	0.009	0.03441	3.84893	Considerata				Si

Verifica a torsione SLD §4.2.4.1.2.5 NTC18

X	Comb.	Sfruttamento torsione	TEd	TRd	Riduzione taglio resistente	Sfruttamento taglio-torsione	τEd,totale	τRd	Verifica
0.508	SLD 9	0.003	0.01182	3.84893	Considerata				Si

Verifica a flessione semplice X §§ 4.2.4.1.2.3 - 4.2.4.1.2.6 - 4.2.4.1.2.7 - 4.2.4.1.2.8 NTC18

X	Comb.	Sfruttamento	Classe	Mx,Ed	Mx,Rd	Rid. Mx,Rd da VEd	px	py	Verifica
0.952	SLU 32	0.074	1	14.48439	195.24228	1	0	0	Si

Verifica a flessione semplice X SLD §§ 4.2.4.1.2.3 - 4.2.4.1.2.6 - 4.2.4.1.2.7 - 4.2.4.1.2.8 NTC18

X	Comb.	Sfruttamento	Classe	Mx,Ed	Mx,Rd	Rid. Mx,Rd da VEd	px	py	Verifica
1.83	SLD 15	0.035	1	6.90424	195.24228	1	0	0	Si

Verifica a flessione semplice Y §§ 4.2.4.1.2.3 - 4.2.4.1.2.6 - 4.2.4.1.2.7 - 4.2.4.1.2.8 NTC18

X	Comb.	Sfruttamento	Classe	My,Ed	My,Rd	Rid. My,Rd da VEd	px	py	Verifica
3.459	SLV 5	0.012	1	-1.09137	92.1364	1	0	0	Si

Verifica a flessione semplice Y SLD §§ 4.2.4.1.2.3 - 4.2.4.1.2.6 - 4.2.4.1.2.7 - 4.2.4.1.2.8 NTC18

X	Comb.	Sfruttamento	Classe	My,Ed	My,Rd	Rid. My,Rd da VEd	px	py	Verifica
3.459	SLD 5	0.004	1	-0.37504	92.1364	1	0	0	Si

Verifica a flessione deviata §§ 4.2.4.1.2.3 - 4.2.4.1.2.6 - 4.2.4.1.2.7 - 4.2.4.1.2.8 NTC18

X	Comb.	Sfruttamento	Classe	Mx,Ed	Mx,Rd	My,Ed	My,Rd	Rid. Mx,Rd da VEd	Rid. My,Rd da VEd	α	β	px	py	Verifica
0	SLV 9	0.209	1	27.7786	195.2423	6.1642	92.1364	1	1			0	0	Si

Verifica a flessione deviata SLD §§ 4.2.4.1.2.3 - 4.2.4.1.2.6 - 4.2.4.1.2.7 - 4.2.4.1.2.8 NTC18

X	Comb.	Sfruttamento	Classe	Mx,Ed	Mx,Rd	My,Ed	My,Rd	Rid. Mx,Rd da VEd	Rid. My,Rd da VEd	α	β	px	py	Verifica
0	SLD 10	0.165	1	27.6439	195.2423	2.1183	92.1364	1	1			0	0	Si

Verifica a presso/tenso flessione retta X §§ 4.2.4.1.2.3 - 4.2.4.1.2.6 - 4.2.4.1.2.7 - 4.2.4.1.2.8 NTC18

Verifiche eseguite utilizzando la formula conservativa (6.2) §6.2.1 EN 1993-1-1:2005.

X	Comb.	Sfruttamento	Classe	NEd	NRd	Rid. NRd da VEd	Mx,Ed	Mx,Rd	Rid. Mx,Rd da VEd	Rid. Mx,Rd da NEd	px	py	Verifica
0	SLU 54	0.386	1	-2.815	2014.688	1	75.1643	195.2423	1		0	0	Si

Verifica a presso/tenso flessione retta X SLD §§ 4.2.4.1.2.3 - 4.2.4.1.2.6 - 4.2.4.1.2.7 - 4.2.4.1.2.8 NTC18

Verifiche eseguite utilizzando la formula conservativa (6.2) §6.2.1 EN 1993-1-1:2005.

X	Comb.	Sfruttamento	Classe	NEd	NRd	Rid. NRd da VEd	Mx,Ed	Mx,Rd	Rid. Mx,Rd da VEd	Rid. Mx,Rd da NEd	px	py	Verifica
1.83	SLD 3	0.036	1	-1.604	2014.688	1	6.7834	195.2423	1		0	0	Si

Verifica a presso/tenso flessione retta Y §§ 4.2.4.1.2.3 - 4.2.4.1.2.6 - 4.2.4.1.2.7 - 4.2.4.1.2.8 NTC18

Verifiche eseguite utilizzando la formula conservativa (6.2) §6.2.1 EN 1993-1-1:2005.

X	Comb.	Sfruttamento	Classe	NEd	NRd	Rid. NRd da VEd	My,Ed	My,Rd	Rid. My,Rd da VEd	Rid. My,Rd da NEd	px	py	Verifica
3.459	SLV 1	0.004	1	-1.519	2014.688	1	-0.3274	92.1364	1		0	0	Si

Verifica a presso/tenso flessione deviata §§ 4.2.4.1.2.3 - 4.2.4.1.2.6 - 4.2.4.1.2.7 - 4.2.4.1.2.8 NTC18

Verifiche eseguite utilizzando la formula conservativa (6.2) §6.2.1 EN 1993-1-1:2005.

X	Comb.	Sfruttamento	Classe	NEd	NRd	Rid. NRd da VEd	Mx,Ed	Mx,Rd	My,Ed	My,Rd	Rid. Mx,Rd da VEd	Rid. Mx,Rd da NEd	Rid. My,Rd da VEd	Rid. My,Rd da NEd	α	β	px	py	Verifica
0	SLV 8	0.208	1	-2.427	2014.688	1	27.3681	195.2423	-6.1642	92.1364	1		1				0	0	Si

Verifica a presso/tenso flessione deviata SLD §§ 4.2.4.1.2.3 - 4.2.4.1.2.6 - 4.2.4.1.2.7 - 4.2.4.1.2.8 NTC18

Verifiche eseguite utilizzando la formula conservativa (6.2) §6.2.1 EN 1993-1-1:2005.

X	Comb.	Sfruttamento	Classe	NEd	NRd	Rid. NRd da VEd	Mx,Ed	Mx,Rd	My,Ed	My,Rd	Rid. Mx,Rd da VEd	Rid. Mx,Rd da NEd	Rid. My,Rd da VEd	Rid. My,Rd da NEd	α	β	px	py	Verifica
0	SLD 8	0.165	1	-1.507	2014.688	1	27.5028	195.2423	-2.1183	92.1364	1		1				0	0	Si

Verifiche ad instabilità

Caratteristiche iniziali

Membratura principale per controllo snellezza; Calcolo di snellezze ed N critici condotti secondo gli assi principali; Curva X: b; Curva Y: c; Svergolamento: Carico all'estradosso; Curva svergolamento: b;

Dati per instabilità attorno a x

Controllo della snellezza secondo §4.2.4.1.3.1 NTC18

Numero rit.	Presente	Ascissa	Campata	βx/m	Vincolo a entrambi estremi	λx/m	λVer
1	Si		0				
2	No		3.459	1-2	No	68.8	Si, (<200)

Dati per instabilità attorno a y

Controllo della snellezza secondo §4.2.4.1.3.1 NTC18

Numero rit.	Presente	Ascissa	Campata	βy/n	k,LT	kw,LT	Vincolo a entrambi estremi	λy/n	λVer
1	Si		0						
2	No		3.459	1-2	2	2	No	115.3	Si, (<200)

Verifica a svergolamento §4.2.4.1.3.2 NTC18

X	Comb.	Sfruttamento	Classe	Obblig.	Mx,Ed	Mb,Rd,x	χ,LT	λ adim. LT	L,LT	M,critico	Verifica
0.952	SLU 32	0.081	1	Si	14.48439	179.89413	0.921	0.59	3.459	587.97755	Si

Verifica a svergolamento con trazione §4.2.4.1.3.2 NTC18 § 5.5.3 ENV 1993-1-1:1992 + AC:1992 + A1:1994 + A2:1998

X	Comb.	Sfruttamento	Classe	Obblig.	NEd	Mx,Ed	Mx,Eff,Ed	Mb,Rd,x	χ,LT	λ adim. LT	L,LT	M,critico	Verifica
1.872	SLV 13	0.036	1	Si	2.374	6.67442	6.52846	179.89413	0.921	0.59	3.459	587.97755	Si

Verifica di stabilità per tenso-flessione deviata § 5.5.3-5.5.4 ENV 1993-1-1:1992 + AC:1992 + A1:1994 + A2:1998

X	Comb.	Sfruttamento	Classe	NEd	Mx,Ed	Mx,Eff,Ed	My,Ed	χ,LT	kLT	ky	M,critico	Wx	Wy	Verifica
0	SLV 13	0.176	1	3.645	28.25746	28.0333	1.84927	0.921	1	1	587.97755	0.0007455	0.0003518	Si

Verifica di stabilità per pressoflessione §C.4.2.4.1.3.3.2 NTC18

X	Comb.	Sfruttamento	Classe	NEd	NRk	Mx,Ed max	Mx,Rk	My,Ed max	My,Rk	χ,x	χ,y	kxx	kxy	kyy	χ,LT	Verifica		
0	SLU 54	0.421	1	-2.815	2115.422	75.16433	205.0044		0	96.74322	0.729	0.377	0.901	0.543	0.998	0.905	0.921	Si

Verifica di stabilità per pressoflessione SLD §C.4.2.4.1.3.3.2 NTC18

X	Comb.	Sfruttamento	Classe	NEd	NRk	Mx,Ed max	Mx,Rk	My,Ed max	My,Rk	χ,x	χ,y	kxx	kxy	kyy	χ,LT	Verifica	
0	SLD 7	0.175	1	-1.507	2115.422	27.50284	205.0044	2.11831	96.74322	0.729	0.377	0.901	0.541	0.999	0.902	0.921	Si

Verifica di stabilità a taglio anima Y §4.2.4.1.2.4 [4.2.27] NTC18

η	hw	tw	hw/tw max	Verifica	
1.2		0.206	0.008	55.46	Si

Verifica di stabilità a taglio anima Y SLD §4.2.4.1.2.4 [4.2.27] NTC18

η	hw	tw	hw/tw max	Verifica	
1.2		0.206	0.008	55.46	Si

Verifiche a deformabilità

Mensola X: Finale; Mensola Y: Finale.

Frecce lungo X

Ascissa freccia	Combinazione	Freccia	Luce	L/f	L/f,min	Tipo	Verifica
3.459	SLE RA 1	0	6.918	10000	200	Totale	Si
3.459	SLE RA 2	0	6.918	10000	200	Totale	Si
3.459	SLE RA 3	0	6.918	10000	200	Totale	Si
3.459	SLE RA 4	0	6.918	10000	200	Totale	Si
3.459	SLE RA 5	0	6.918	10000	200	Totale	Si
3.459	SLE RA 2	0	6.918	10000	250	Variabile	Si
3.459	SLE RA 3	0	6.918	10000	250	Variabile	Si
3.459	SLE RA 4	0	6.918	10000	250	Variabile	Si
3.459	SLE RA 5	0	6.918	10000	250	Variabile	Si
3.459	SLE RA 6	0	6.918	10000	250	Variabile	Si

Frecce lungo Y

Ascissa freccia	Combinazione	Freccia	Luce	L/f	L/f,min	Tipo	Verifica
3.459	SLE RA 5	-0.02699	6.918	256.3	200	Totale	Si
3.459	SLE RA 4	-0.02491	6.918	277.7	200	Totale	Si
3.459	SLE RA 12	-0.02409	6.918	287.1	200	Totale	Si
3.459	SLE RA 3	-0.02201	6.918	314.2	200	Totale	Si
3.459	SLE RA 11	-0.02201	6.918	314.2	200	Totale	Si
3.459	SLE RA 5	-0.01971	6.918	351	250	Variabile	Si
3.459	SLE RA 4	-0.01763	6.918	392.4	250	Variabile	Si
3.459	SLE RA 12	-0.01682	6.918	411.4	250	Variabile	Si
3.459	SLE RA 3	-0.01474	6.918	469.4	250	Variabile	Si
3.459	SLE RA 11	-0.01474	6.918	469.4	250	Variabile	Si

Superelemento in acciaio a "Falda 2" A5-(33; 249)

Caratteristiche del materiale

Acciaio: S275, fyk = 275000

Caratteristiche geometriche

Lunghezza: 0.952

Nodo iniziale: 26 Nodo finale: 19

Cerniera iniziale: Svincolo: M2, M3 Cerniera finale: No

Sovreresistenza: 0% Sisma Z: No

Caratteristiche della sezione

Sezione	Rotazione	Area	Jx	Jy	ix	iy	Wx	Wy	Wplx	Wply
UPN100	0	0.001346	0.000002054	0.0000002913	0.0391	0.0147	0.00004108	0.00000844	0.00004898	0.0000162

Verifiche di resistenza

Verifiche a forza assiale §4.2.4.1.2.1 - §4.2.4.1.2.2 NTC18

X	Comb.	Sfruttamento	Classe	NEd	Nc,Rd	Nt,Rd	Riduzione da taglio	px	py	Verifica
0.952	SLV 7	0.002	1	-0.683	352.474		1	0	0	Si

Verifiche a forza assiale SLD §4.2.4.1.2.1 - §4.2.4.1.2.2 NTC18

X	Comb.	Sfruttamento	Classe	NEd	Nc,Rd	Nt,Rd	Riduzione da taglio	px	py	Verifica
0.952	SLD 8	0.001	1	-0.242	352.474		1	0	0	Si

Verifica a taglio Y §4.2.4.1.2.4 NTC18

X	Comb.	Sfruttamento	VEd	Vc,Rd	Av	Interazione taglio-torsione	Riduzione torsione	Verifica
0	SLU 54	0.001	0.086	92.806	0.000619	Considerata	0.99	Si

Verifica a taglio Y SLD §4.2.4.1.2.4 NTC18

X	Comb.	Sfruttamento	VEd	Vc,Rd	Av	Interazione taglio-torsione	Riduzione torsione	Verifica
0	SLD 8	0.001	0.07	93.085	0.000619	Considerata	0.99	Si

Verifica a torsione §4.2.4.1.2.5 NTC18

X	Comb.	Sfruttamento torsione	TEd	TRd	Riduzione taglio resistente	Sfruttamento taglio-torsione	rEd,totale	rRd	Verifica
0.476	SLV 12	0.031	-0.0137	0.44145	Considerata				Si

Verifica a torsione SLD §4.2.4.1.2.5 NTC18

X	Comb.	Sfruttamento torsione	TEd	TRd	Riduzione taglio resistente	Sfruttamento taglio-torsione	rEd,totale	rRd	Verifica
0.952	SLD 11	0.014	-0.00625	0.44145	Considerata				Si

Verifica a flessione semplice X §§ 4.2.4.1.2.3 - 4.2.4.1.2.6 - 4.2.4.1.2.7 - 4.2.4.1.2.8 NTC18

X	Comb.	Sfruttamento	Classe	Mx,Ed	Mx,Rd	Rid. Mx,Rd da VEd	px	py	Verifica
0.635	SLU 56	0.002	1	-0.02732	12.82771	1	0	0	Si

Verifica a flessione semplice X SLD §§ 4.2.4.1.2.3 - 4.2.4.1.2.6 - 4.2.4.1.2.7 - 4.2.4.1.2.8 NTC18

X	Comb.	Sfruttamento	Classe	Mx,Ed	Mx,Rd	Rid. Mx,Rd da VEd	px	py	Verifica
0.635	SLD 3	0.002	1	-0.02171	12.82771	1	0	0	Si

Verifica a flessione deviata §§ 4.2.4.1.2.3 - 4.2.4.1.2.6 - 4.2.4.1.2.7 - 4.2.4.1.2.8 NTC18

X	Comb.	Sfruttamento	Classe	Mx,Ed	Mx,Rd	My,Ed	My,Rd	Rid. Mx,Rd da VEd	Rid. My,Rd da VEd	α	β	px	py	Verifica
0.698	SLV 1	0.002	1	-0.0188	12.8277	0.0011	4.243	1	1			0	0	Si

Verifica a presso/tenso flessione retta X §§ 4.2.4.1.2.3 - 4.2.4.1.2.6 - 4.2.4.1.2.7 - 4.2.4.1.2.8 NTC18

Verifiche eseguite utilizzando la formula conservativa (6.2) §6.2.1 EN 1993-1-1:2005.

X	Comb.	Sfruttamento	Classe	NEd	NRd	Rid. NRd da VEd	Mx,Ed	Mx,Rd	Rid. Mx,Rd da VEd	Rid. Mx,Rd da NEd	px	py	Verifica
0.159	SLV 7	0.003	1	-0.677	352.474	1	-0.011	12.8277	1		0	0	Si

Verifica a presso/tenso flessione retta X SLD §§ 4.2.4.1.2.3 - 4.2.4.1.2.6 - 4.2.4.1.2.7 - 4.2.4.1.2.8 NTC18

Verifiche eseguite utilizzando la formula conservativa (6.2) §6.2.1 EN 1993-1-1:2005.

X	Comb.	Sfruttamento	Classe	NEd	NRd	Rid. NRd da VEd	Mx,Ed	Mx,Rd	Rid. Mx,Rd da VEd	Rid. Mx,Rd da NEd	px	py	Verifica
0.54	SLD 8	0.002	1	-0.238	352.474	1	-0.0225	12.8277	1		0	0	Si

Verifica a presso/tenso flessione deviata §§ 4.2.4.1.2.3 - 4.2.4.1.2.6 - 4.2.4.1.2.7 - 4.2.4.1.2.8 NTC18

Verifiche eseguite utilizzando la formula conservativa (6.2) §6.2.1 EN 1993-1-1:2005.

X	Comb.	Sfruttamento	Classe	NEd	NRd	Rid. NRd da VEd	Mx,Ed	Mx,Rd	My,Ed	My,Rd	Rid. Mx,Rd da VEd	Rid. My,Rd da VEd	Rid. Mx,Rd da NEd	Rid. My,Rd da NEd	α	β	px	py	Verifica
0.889	SLV 7	0.005	1	-0.682	352.474	1	-0.0275	12.8277	-0.0041	4.243	1	1	1	1			0	0	Si

Verifica a presso/tenso flessione deviata SLD §§ 4.2.4.1.2.3 - 4.2.4.1.2.6 - 4.2.4.1.2.7 - 4.2.4.1.2.8 NTC18

Verifiche eseguite utilizzando la formula conservativa (6.2) §6.2.1 EN 1993-1-1:2005.

X	Comb.	Sfruttamento	Classe	NEd	NRd	Rid. NRd da VEd	Mx,Ed	Mx,Rd	My,Ed	My,Rd	Rid. Mx,Rd da VEd	Rid. Mx,Rd da NEd	Rid. My,Rd da VEd	Rid. My,Rd da NEd	α	β	p_x	p_y	Verifica
0.698	SLD 8	0.003	1	-0.24	352.474	1	-0.0233	12.8277	-0.0011	4.243	1		1				0	0	Si

Verifiche ad instabilità

Caratteristiche iniziali

Membratura principale per controllo snellezza; Calcolo di snellezze ed N critici condotti secondo gli assi principali;

Curva X: c; Curva Y: c;

Svergolamento: Nessuno; la verifica a instabilità flesso-torsionale (svergolamento) non verrà eseguita.

Dati per instabilità attorno a x

Controllo della snellezza secondo §4.2.4.1.3.1 NTC18

Numero rit.	Presente	Ascissa	Campata	β_x/m	Vincolo a entrambi estremi	λ_x/m	λ_{Ver}
1	Si	0					
2	Si	0.952	1-2	1	Si	24.4	Si, (<200)

Dati per instabilità attorno a y

Controllo della snellezza secondo §4.2.4.1.3.1 NTC18

Numero rit.	Presente	Ascissa	Campata	β_y/n	Vincolo a entrambi estremi	λ_y/n	λ_{Ver}
1	Si	0					
2	Si	0.952	1-2	1	Si	64.7	Si, (<200)

Verifica di stabilità per pressoflessione §C.4.2.4.1.3.3.1 NTC18

X	Comb.	Sfruttamento	Classe	NEd	MxEq,Ed	MyEq,Ed	Area	Wx	Wy	$\chi_{,min}$	$\lambda_{adim. x/m}$	$\lambda_{adim. y/n}$	N,crit x/m	N,crit y/n	Verifica
0.952	SLV 8	0.006	1	-0.683	-0.0274	-0.0027	0.001346	0.000049	0.0000162	0.696	0.281	0.746	4692.426	665.54	Si

Verifica di stabilità per pressoflessione SLD §C.4.2.4.1.3.3.1 NTC18

X	Comb.	Sfruttamento	Classe	NEd	MxEq,Ed	MyEq,Ed	Area	Wx	Wy	$\chi_{,min}$	$\lambda_{adim. x/m}$	$\lambda_{adim. y/n}$	N,crit x/m	N,crit y/n	Verifica
0.952	SLD 8	0.003	1	-0.242	-0.0227	-0.0009	0.001346	0.000049	0.0000162	0.696	0.281	0.746	4692.426	665.54	Si

Verifica di stabilità a taglio anima Y §4.2.4.1.2.4 [4.2.27] NTC18

η	hw	tw	hw/tw max	Verifica
1.2	0.079	0.006	55.46	Si

Verifica di stabilità a taglio anima Y SLD §4.2.4.1.2.4 [4.2.27] NTC18

η	hw	tw	hw/tw max	Verifica
1.2	0.079	0.006	55.46	Si

Verifiche a deformabilità

Mensola X: No; Mensola Y: No.

Frecce lungo X

Ascissa freccia	Combinazione	Freccia	Luce	L/f	L/f,min	Tipo	Verifica
0.54	SLE RA 1	0	0.952	10000	200	Totale	Si
0.54	SLE RA 2	0	0.952	10000	200	Totale	Si
0.54	SLE RA 3	0	0.952	10000	200	Totale	Si
0.54	SLE RA 4	0	0.952	10000	200	Totale	Si
0.54	SLE RA 5	0	0.952	10000	200	Totale	Si
0.54	SLE RA 2	0	0.952	10000	250	Variabile	Si
0.54	SLE RA 3	0	0.952	10000	250	Variabile	Si
0.54	SLE RA 4	0	0.952	10000	250	Variabile	Si
0.54	SLE RA 5	0	0.952	10000	250	Variabile	Si
0.54	SLE RA 6	0	0.952	10000	250	Variabile	Si

Frecce lungo Y

Ascissa freccia	Combinazione	Freccia	Luce	L/f	L/f,min	Tipo	Verifica
0.508	SLE RA 1	0	0.952	10000	200	Totale	Si
0.508	SLE RA 2	0	0.952	10000	200	Totale	Si
0.508	SLE RA 3	0	0.952	10000	200	Totale	Si
0.508	SLE RA 4	0	0.952	10000	200	Totale	Si
0.508	SLE RA 5	0	0.952	10000	200	Totale	Si
0.508	SLE RA 2	0	0.952	10000	250	Variabile	Si
0.508	SLE RA 3	0	0.952	10000	250	Variabile	Si
0.571	SLE RA 4	0	0.952	10000	250	Variabile	Si
0.508	SLE RA 5	0	0.952	10000	250	Variabile	Si
0.54	SLE RA 6	0	0.952	10000	250	Variabile	Si

Superelemento in acciaio a "Falda 2" A6-A5

Caratteristiche del materiale

Acciaio: S275, fyk = 275000

Caratteristiche geometriche

Lunghezza: 1.253

Nodo iniziale: 32 Nodo finale: 26

Cerniera iniziale: Svincolo: M2, M3 Cerniera finale: Svincolo: M2, M3

Sovraresistenza: 0% Sisma Z: No

Caratteristiche della sezione

Sezione	Rotazione	Area	Jx	Jy	ix	iy	Wx	Wy	Wplx	Wply
UPN100	0	0.001346	0.000002054	0.0000002913	0.0391	0.0147	0.00004108	0.00000844	0.00004898	0.0000162

Verifiche di resistenza

Verifiche a forza assiale §4.2.4.1.2.1 - §4.2.4.1.2.2 NTC18

X	Comb.	Sfruttamento	Classe	NEd	Nc,Rd	Nt,Rd	Riduzione da taglio	px	py	Verifica
0	SLV 5	0.001		0.476		352.474	1	0	0	Si

Verifiche a forza assiale SLD §4.2.4.1.2.1 - §4.2.4.1.2.2 NTC18

X	Comb.	Sfruttamento	Classe	NEd	Nc,Rd	Nt,Rd	Riduzione da taglio	px	py	Verifica
0	SLD 5	0		0.167		352.474	1	0	0	Si

Verifica a taglio Y §4.2.4.1.2.4 NTC18

X	Comb.	Sfruttamento	VEd	Vc,Rd	Av	Interazione taglio-torsione	Riduzione torsione	Verifica
0	SLU 56	0.001	0.086	93.357	0.000619	Considerata	1	Si

Verifica a taglio Y SLD §4.2.4.1.2.4 NTC18

X	Comb.	Sfruttamento	VEd	Vc,Rd	Av	Interazione taglio-torsione	Riduzione torsione	Verifica
0	SLD 14	0.001	0.066	93.541	0.000619	Considerata	1	Si

Verifica a torsione §4.2.4.1.2.5 NTC18

X	Comb.	Sfruttamento torsione	TEd	TRd	Riduzione taglio resistente	Sfruttamento taglio-torsione	τEd,totale	τRd	Verifica
0.042	SLU 56	0.007	0.00297	0.44145	Considerata				Si

Verifica a torsione SLD §4.2.4.1.2.5 NTC18

X	Comb.	Sfruttamento torsione	TEd	TRd	Riduzione taglio resistente	Sfruttamento taglio-torsione	τEd,totale	τRd	Verifica
0	SLD 14	0.002	0.0008	0.44145	Considerata				Si

Verifica a flessione semplice X §§ 4.2.4.1.2.3 - 4.2.4.1.2.6 - 4.2.4.1.2.7 - 4.2.4.1.2.8 NTC18

X	Comb.	Sfruttamento	Classe	Mx,Ed	Mx,Rd	Rid. Mx,Rd da VEd	px	py	Verifica
0.627	SLU 54	0.002	1	-0.02689	12.82771	1	0	0	Si

Verifica a flessione semplice X SLD §§ 4.2.4.1.2.3 - 4.2.4.1.2.6 - 4.2.4.1.2.7 - 4.2.4.1.2.8 NTC18

X	Comb.	Sfruttamento	Classe	Mx,Ed	Mx,Rd	Rid. Mx,Rd da VEd	px	py	Verifica
0.627	SLD 16	0.002	1	-0.02069	12.82771	1	0	0	Si

Verifica a presso/tenso flessione retta X §§ 4.2.4.1.2.3 - 4.2.4.1.2.6 - 4.2.4.1.2.7 - 4.2.4.1.2.8 NTC18

Verifiche eseguite utilizzando la formula conservativa (6.2) §6.2.1 EN 1993-1-1:2005.

X	Comb.	Sfruttamento	Classe	NEd	NRd	Rid. NRd da VEd	Mx,Ed	Mx,Rd	Rid. Mx,Rd da VEd	Rid. Mx,Rd da NEd	px	py	Verifica
0.627	SLV 5	0.003	1	0.471	352.474	1	-0.0207	12.8277	1		0	0	Si

Verifica a presso/tenso flessione retta X SLD §§ 4.2.4.1.2.3 - 4.2.4.1.2.6 - 4.2.4.1.2.7 - 4.2.4.1.2.8 NTC18

Verifiche eseguite utilizzando la formula conservativa (6.2) §6.2.1 EN 1993-1-1:2005.

X	Comb.	Sfruttamento	Classe	NEd	NRd	Rid. NRd da VEd	Mx,Ed	Mx,Rd	Rid. Mx,Rd da VEd	Rid. Mx,Rd da NEd	px	py	Verifica
0.627	SLD 6	0.002	1	0.162	352.474	1	-0.0207	12.8277	1		0	0	Si

Verifiche ad instabilità

Caratteristiche iniziali

Membratura principale per controllo snellezza; Calcolo di snellezze ed N critici condotti secondo gli assi principali;

Curva X: c; Curva Y: c;

Svergolamento: Nessuno; la verifica a instabilità flessio-torsionale (svergolamento) non verrà eseguita.

Dati per instabilità attorno a x

Controllo della snellezza secondo §4.2.4.1.3.1 NTC18

Numero rit.	Presente	Ascissa	Campata	βx/m	Vincolo a entrambi estremi	λx/m	λVer
1	Si		0				
2	Si	1.253	1-2		1	32.1	Si, (<200)

Dati per instabilità attorno a y

Controllo della snellezza secondo §4.2.4.1.3.1 NTC18

Numero rit.	Presente	Ascissa	Campata	βy/n	Vincolo a entrambi estremi	λy/n	λVer
1	Si		0				
2	Si	1.253	1-2		1	85.2	Si, (<200)

Verifica di stabilità per pressoflessione §C.4.2.4.1.3.3.1 NTC18

X	Comb.	Sfruttamento	Classe	NEd	MxEq,Ed	MyEq,Ed	Area	Wx	Wy	χ,min	λ adim. x/m	λ adim. y/n	N,crit x/m	N,crit y/n	Verifica
1.253	SLV 11	0.004	1	-0.473	-0.0179	0	0.001346	0.000049	0.0000162	0.551	0.37	0.981	2710.345	384.416	Si

Verifica di stabilità per pressoflessione SLD §C.4.2.4.1.3.3.1 NTC18

X	Comb.	Sfruttamento	Classe	NEd	MxEq,Ed	MyEq,Ed	Area	Wx	Wy	χ,min	λ adim. x/m	λ adim. y/n	N,crit x/m	N,crit y/n	Verifica
1.253	SLD 12	0.002	1	-0.165	-0.0179	0	0.001346	0.000049	0.0000162	0.551	0.37	0.981	2710.345	384.416	Si

Verifica di stabilità a taglio anima Y §4.2.4.1.2.4 [4.2.27] NTC18

η	hw	tw	hw/tw max	Verifica
1.2		0.079	0.006	55.46

Verifica di stabilità a taglio anima Y SLD §4.2.4.1.2.4 [4.2.27] NTC18

η	hw	tw	hw/tw max	Verifica
1.2		0.079	0.006	55.46

Verifiche a deformabilità

Mensola X: No; Mensola Y: No.

Frecce lungo X

Ascissa freccia	Combinazione	Freccia	Luce	Lf	Lf,min	Tipo	Verifica
0.794	SLE RA 1	0	1.253	10000	200	Totale	Si
0.334	SLE RA 2	0	1.253	10000	200	Totale	Si
0.334	SLE RA 3	0	1.253	10000	200	Totale	Si

Ascissa freccia	Combinazione	Freccia	Luce	L/f	L/f,min	Tipo	Verifica
1.086	SLE RA 4	0	1.253	10000	200	Totale	Si
1.086	SLE RA 5	0	1.253	10000	200	Totale	Si
0.334	SLE RA 2	0	1.253	10000	250	Variabile	Si
0.334	SLE RA 3	0	1.253	10000	250	Variabile	Si
1.086	SLE RA 4	0	1.253	10000	250	Variabile	Si
1.086	SLE RA 5	0	1.253	10000	250	Variabile	Si
0.334	SLE RA 6	0	1.253	10000	250	Variabile	Si

Freccie lungo Y

Ascissa freccia	Combinazione	Freccia	Luce	L/f	L/f,min	Tipo	Verifica
0.627	SLE RA 1	-0.00001	1.253	10000	200	Totale	Si
0.627	SLE RA 2	-0.00001	1.253	10000	200	Totale	Si
0.627	SLE RA 3	-0.00001	1.253	10000	200	Totale	Si
0.627	SLE RA 4	-0.00001	1.253	10000	200	Totale	Si
0.627	SLE RA 5	-0.00001	1.253	10000	200	Totale	Si
0.042	SLE RA 2	0	1.253	10000	250	Variabile	Si
0.042	SLE RA 3	0	1.253	10000	250	Variabile	Si
0.167	SLE RA 4	0	1.253	10000	250	Variabile	Si
0.042	SLE RA 5	0	1.253	10000	250	Variabile	Si
0.042	SLE RA 6	0	1.253	10000	250	Variabile	Si

Superelemento in acciaio a "Falda 2" A7-A6

Caratteristiche del materiale

Acciaio: S275, fyk = 275000

Caratteristiche geometriche

Lunghezza: 1.253

Nodo iniziale: 38 Nodo finale: 32

Cerniera iniziale: Svincolo: M2, M3 Cerniera finale: Svincolo: M2, M3

Sovreresistenza: 0% Sisma Z: No

Caratteristiche della sezione

Sezione	Rotazione	Area	Jx	Jy	ix	iy	Wx	Wy	Wplx	Wply
UPN100	0	0.001346	0.000002054	0.0000002913	0.0391	0.0147	0.00004108	0.00000844	0.00004898	0.0000162

Verifiche di resistenza

Verifiche a forza assiale §4.2.4.1.2.1 - §4.2.4.1.2.2 NTC18

X	Comb.	Sfruttamento	Classe	NEd	Nc,Rd	Nt,Rd	Riduzione da taglio	px	py	Verifica
0	SLV 6	0.001		0.263		352.474	1	0	0	Si

Verifica a taglio Y §4.2.4.1.2.4 NTC18

X	Comb.	Sfruttamento	VEd	Vc,Rd	Av	Interazione taglio-torsione	Riduzione torsione	Verifica
0	SLU 56	0.001	0.086	93.078	0.000619	Considerata	0.99	Si

Verifica a taglio Y SLD §4.2.4.1.2.4 NTC18

X	Comb.	Sfruttamento	VEd	Vc,Rd	Av	Interazione taglio-torsione	Riduzione torsione	Verifica
0	SLD 15	0.001	0.066	93.444	0.000619	Considerata	1	Si

Verifica a torsione §4.2.4.1.2.5 NTC18

X	Comb.	Sfruttamento torsione	TEd	TRd	Riduzione taglio resistente	Sfruttamento taglio-torsione	τEd,totale	τRd	Verifica
1.212	SLU 56	0.014	0.00623	0.44145	Considerata				Si

Verifica a torsione SLD §4.2.4.1.2.5 NTC18

X	Comb.	Sfruttamento torsione	TEd	TRd	Riduzione taglio resistente	Sfruttamento taglio-torsione	τEd,totale	τRd	Verifica
1.253	SLD 16	0.004	0.00194	0.44145	Considerata				Si

Verifica a flessione semplice X §§ 4.2.4.1.2.3 - 4.2.4.1.2.6 - 4.2.4.1.2.7 - 4.2.4.1.2.8 NTC18

X	Comb.	Sfruttamento	Classe	Mx,Ed	Mx,Rd	Rid. Mx,Rd da VEd	px	py	Verifica
0.627	SLU 54	0.002	1	-0.02689	12.82771	1	0	0	Si

Verifica a flessione semplice X SLD §§ 4.2.4.1.2.3 - 4.2.4.1.2.6 - 4.2.4.1.2.7 - 4.2.4.1.2.8 NTC18

X	Comb.	Sfruttamento	Classe	Mx,Ed	Mx,Rd	Rid. Mx,Rd da VEd	px	py	Verifica
0.627	SLD 12	0.002	1	-0.02069	12.82771	1	0	0	Si

Verifica a presso/tenso flessione retta X §§ 4.2.4.1.2.3 - 4.2.4.1.2.6 - 4.2.4.1.2.7 - 4.2.4.1.2.8 NTC18

Verifiche eseguite utilizzando la formula conservativa (6.2) §6.2.1 EN 1993-1-1:2005.

X	Comb.	Sfruttamento	Classe	NEd	NRd	Rid. NRd da VEd	Mx,Ed	Mx,Rd	Rid. Mx,Rd da VEd	Rid. Mx,Rd da NEd	px	py	Verifica
0.627	SLV 6	0.002	1	0.258	352.474	1	-0.0207	12.8277	1		0	0	Si

Verifiche ad instabilità

Caratteristiche iniziali

Membratura principale per controllo snellezza; Calcolo di snellezze ed N critici condotti secondo gli assi principali;

Curva X: c; Curva Y: c;

Svergolamento: Nessuno; la verifica a instabilità flesso-torsionale (svergolamento) non verrà eseguita.

Dati per instabilità attorno a x

Controllo della snellezza secondo §4.2.4.1.3.1 NTC18

Numero rit.	Presente	Ascissa	Campata	βx/m	Vincolo a entrambi estremi	λx/m	λVer
1	Si	0					
			1-2		1	32.1	Si, (<200)
2	Si	1.253					

Dati per instabilità attorno a y

Controllo della snellezza secondo §4.2.4.1.3.1 NTC18

Numero rit.	Presente	Ascissa	Campata	$\beta y/n$	Vincolo a entrambi estremi	$\lambda y/n$	λVer
1	Si	0					
2	Si	1.253	1-2	1	Si	85.2	Si, (<200)

Verifica di stabilità per pressoflessione §C.4.2.4.1.3.3.1 NTC18

X	Comb.	Sfruttamento	Classe	NEd	MxEq,Ed	MyEq,Ed	Area	Wx	Wy	χ_{min}	$\lambda_{adim. x/m}$	$\lambda_{adim. y/n}$	N,crit x/m	N,crit y/n	Verifica
1.253	SLV 11	0.003	1	-0.251	-0.0179	0	0.001346	0.000049	0.0000162	0.551	0.37	0.981	2710.345	384.416	Si

Verifica di stabilità a taglio anima Y §4.2.4.1.2.4 [4.2.27] NTC18

η	hw	tw	hw/tw max	Verifica
1.2	0.079	0.006	55.46	Si

Verifica di stabilità a taglio anima Y SLD §4.2.4.1.2.4 [4.2.27] NTC18

η	hw	tw	hw/tw max	Verifica
1.2	0.079	0.006	55.46	Si

Verifiche a deformabilità

Mensola X: No; Mensola Y: No.

Frecce lungo X

Ascissa freccia	Combinazione	Freccia	Luce	L/f	L/f,min	Tipo	Verifica
0.627	SLE RA 1	0	1.253	10000	200	Totale	Si
0.627	SLE RA 2	0	1.253	10000	200	Totale	Si
0.627	SLE RA 3	0	1.253	10000	200	Totale	Si
0.627	SLE RA 4	0	1.253	10000	200	Totale	Si
0.627	SLE RA 5	0	1.253	10000	200	Totale	Si
0.125	SLE RA 2	0	1.253	10000	250	Variabile	Si
0.167	SLE RA 3	0	1.253	10000	250	Variabile	Si
0.167	SLE RA 4	0	1.253	10000	250	Variabile	Si
0.167	SLE RA 5	0	1.253	10000	250	Variabile	Si
0.668	SLE RA 6	0	1.253	10000	250	Variabile	Si

Frecce lungo Y

Ascissa freccia	Combinazione	Freccia	Luce	L/f	L/f,min	Tipo	Verifica
0.627	SLE RA 1	-0.00001	1.253	10000	200	Totale	Si
0.627	SLE RA 2	-0.00001	1.253	10000	200	Totale	Si
0.627	SLE RA 3	-0.00001	1.253	10000	200	Totale	Si
0.627	SLE RA 4	-0.00001	1.253	10000	200	Totale	Si
0.627	SLE RA 5	-0.00001	1.253	10000	200	Totale	Si
1.17	SLE RA 2	0	1.253	10000	250	Variabile	Si
0.292	SLE RA 3	0	1.253	10000	250	Variabile	Si
0.292	SLE RA 4	0	1.253	10000	250	Variabile	Si
0.292	SLE RA 5	0	1.253	10000	250	Variabile	Si
1.044	SLE RA 6	0	1.253	10000	250	Variabile	Si

Superelemento in acciaio a "Falda 2" B5-A5

Caratteristiche del materiale

Acciaio: S275, fyk = 275000

Caratteristiche geometriche

Lunghezza: 2.5

Nodo iniziale: 24 Nodo finale: 26

Cerniera iniziale: No Cerniera finale: No

Sovraresistenza: 0% Sisma Z: No

Caratteristiche della sezione

Sezione	Rotazione	Area	Jx	Jy	ix	iy	Wx	Wy	Wplx	Wply
HEA100	0	0.00256	0.0000040418	0.0000015945	0.0397	0.025	0.0000842	0.00003189	0.00009801	0.00004946

Verifiche di resistenza

Verifiche a forza assiale §4.2.4.1.2.1 - §4.2.4.1.2.2 NTC18

X	Comb.	Sfruttamento	Classe	NEd	Nc,Rd	Nt,Rd	Riduzione da taglio	px	py	Verifica
0	SLV 9	0.001	1	-0.468	670.391		1	0	0	Si

Verifica a taglio X §4.2.4.1.2.4 NTC18

X	Comb.	Sfruttamento	VEd	Vc,Rd	Av	Interazione taglio-torsione	Riduzione torsione	Verifica
2.5	SLV 16	0.001	-0.467	317.191	0.002098	Considerata	1	Si

Verifica a taglio Y §4.2.4.1.2.4 NTC18

X	Comb.	Sfruttamento	VEd	Vc,Rd	Av	Interazione taglio-torsione	Riduzione torsione	Verifica
0	SLU 54	0.054	8.225	151.464	0.001002	Considerata	1	Si

Verifica a taglio Y SLD §4.2.4.1.2.4 NTC18

X	Comb.	Sfruttamento	VEd	Vc,Rd	Av	Interazione taglio-torsione	Riduzione torsione	Verifica
0	SLD 14	0.017	2.611	151.464	0.001002	Considerata	1	Si

Verifica a flessione semplice X §§ 4.2.4.1.2.3 - 4.2.4.1.2.6 - 4.2.4.1.2.7 - 4.2.4.1.2.8 NTC18

X	Comb.	Sfruttamento	Classe	Mx,Ed	Mx,Rd	Rid. Mx,Rd da VEd	px	py	Verifica
1.917	SLU 32	0.01	1	0.24857	25.66852	1	0	0	Si

Verifica a flessione semplice X SLD §§ 4.2.4.1.2.3 - 4.2.4.1.2.6 - 4.2.4.1.2.7 - 4.2.4.1.2.8 NTC18

X	Comb.	Sfruttamento	Classe	Mx,Ed	Mx,Rd	Rid. Mx,Rd da VEd	px	py	Verifica
2.417	SLD 9	0.001	1	0.01525	25.66852	1	0	0	Si

Verifica a flessione semplice Y §§ 4.2.4.1.2.3 - 4.2.4.1.2.6 - 4.2.4.1.2.7 - 4.2.4.1.2.8 NTC18

X	Comb.	Sfruttamento	Classe	My,Ed	My,Rd	Rid. My,Rd da VEd	px	py	Verifica
2.417	SLV 15	0.003	1	0.0384	12.95326	1	0	0	Si

Verifica a flessione semplice Y SLD §§ 4.2.4.1.2.3 - 4.2.4.1.2.6 - 4.2.4.1.2.7 - 4.2.4.1.2.8 NTC18

X	Comb.	Sfruttamento	Classe	My,Ed	My,Rd	Rid. My,Rd da VEd	px	py	Verifica
2.417	SLD 11	0.001	1	0.00952	12.95326	1	0	0	Si

Verifica a flessione deviata §§ 4.2.4.1.2.3 - 4.2.4.1.2.6 - 4.2.4.1.2.7 - 4.2.4.1.2.8 NTC18

X	Comb.	Sfruttamento	Classe	Mx,Ed	Mx,Rd	My,Ed	My,Rd	Rid. Mx,Rd da VEd	Rid. My,Rd da VEd	α	β	px	py	Verifica
0	SLU 56	0.415	1	10.4832	25.6685	0.0888	12.9533	1	1			0	0	Si

Verifica a flessione deviata SLD §§ 4.2.4.1.2.3 - 4.2.4.1.2.6 - 4.2.4.1.2.7 - 4.2.4.1.2.8 NTC18

X	Comb.	Sfruttamento	Classe	Mx,Ed	Mx,Rd	My,Ed	My,Rd	Rid. Mx,Rd da VEd	Rid. My,Rd da VEd	α	β	px	py	Verifica
0	SLD 15	0.166	1	3.4258	25.6685	0.4159	12.9533	1	1			0	0	Si

Verifica a presso/tenso flessione retta X §§ 4.2.4.1.2.3 - 4.2.4.1.2.6 - 4.2.4.1.2.7 - 4.2.4.1.2.8 NTC18

Verifiche eseguite utilizzando la formula conservativa (6.2) §6.2.1 EN 1993-1-1:2005.

X	Comb.	Sfruttamento	Classe	NEd	NRd	Rid. NRd da VEd	Mx,Ed	Mx,Rd	Rid. Mx,Rd da VEd	Rid. Mx,Rd da NEd	px	py	Verifica
2.5	SLV 11	0.001	1	0.468	670.391	1	-0.0145	25.6685	1		0	0	Si

Verifica a presso/tenso flessione retta Y §§ 4.2.4.1.2.3 - 4.2.4.1.2.6 - 4.2.4.1.2.7 - 4.2.4.1.2.8 NTC18

Verifiche eseguite utilizzando la formula conservativa (6.2) §6.2.1 EN 1993-1-1:2005.

X	Comb.	Sfruttamento	Classe	NEd	NRd	Rid. NRd da VEd	My,Ed	My,Rd	Rid. My,Rd da VEd	Rid. My,Rd da NEd	px	py	Verifica
2.417	SLV 11	0.003	1	0.468	670.391	1	0.0267	12.9533	1		0	0	Si

Verifica a presso/tenso flessione deviata §§ 4.2.4.1.2.3 - 4.2.4.1.2.6 - 4.2.4.1.2.7 - 4.2.4.1.2.8 NTC18

Verifiche eseguite utilizzando la formula conservativa (6.2) §6.2.1 EN 1993-1-1:2005.

X	Comb.	Sfruttamento	Classe	NEd	NRd	Rid. NRd da VEd	Mx,Ed	Mx,Rd	My,Ed	My,Rd	Rid. Mx,Rd da VEd	Rid. Mx,Rd da NEd	Rid. My,Rd da VEd	Rid. My,Rd da NEd	α	β	px	py	Verifica
0	SLV 11	0.198	1	0.468	670.391	1	3.4073	25.6685	0.831	12.9533	1		1				0	0	Si

Verifiche ad instabilità

Caratteristiche iniziali

Membratura principale per controllo snellezza; Calcolo di snellezze ed N critici condotti secondo gli assi principali; Curva X: b; Curva Y: c; Svergolamento: Carico all'estradosso; Curva svergolamento: b;

Dati per instabilità attorno a x

Controllo della snellezza secondo §4.2.4.1.3.1 NTC18

Numero rit.	Presente	Ascissa	Campata	βx/m	Vincolo a entrambi estremi	λx/m	λVer
1	Si		0				
2	Si		2.5		Si	62.9	Si, (<200)

Dati per instabilità attorno a y

Controllo della snellezza secondo §4.2.4.1.3.1 NTC18

Numero rit.	Presente	Ascissa	Campata	βy/n	k,LT	kw,LT	Vincolo a entrambi estremi	λy/n	λVer
1	Si		0						
2	Si		2.5		1	1	Si	100.2	Si, (<200)

Verifica a svergolamento con trazione §4.2.4.1.3.2 NTC18 § 5.5.3 ENV 1993-1-1:1992 + AC:1992 + A1:1994 + A2:1998

X	Comb.	Sfruttamento	Classe	Obblig.	NEd	Mx,Ed	Mx,Eff,Ed	Mb,Rd,x	χ,LT	λ adim. LT	L,LT	M,critico	Verifica
2.5	SLV 11	0	1	Si	0.468	-0.01445	-0.00369	22.07885	0.86	0.719	2.5	52.16413	Si

Verifica di stabilità per tenso-flessione deviata §§ 5.5.3-5.5.4 ENV 1993-1-1:1992 + AC:1992 + A1:1994 + A2:1998

X	Comb.	Sfruttamento	Classe	NEd	Mx,Ed	Mx,Eff,Ed	My,Ed	χ,LT	kLT	ky	M,critico	Wx	Wy	Verifica
0	SLV 12	0.218	1	0.468	3.40733	3.39656	0.83101	0.86	1	1	52.16413	0.000098	0.0000495	Si

Verifica di stabilità per pressoflessione §C.4.2.4.1.3.3.2 NTC18

X	Comb.	Sfruttamento	Classe	NEd	NRk	Mx,Ed max	Mx,Rk	My,Ed max	My,Rk	χ,x	χ,y	kxx	kxy	kyx	kyy	χ,LT	Verifica
2.417	SLU 56	0.479	1	0	703.911	10.4832	26.95195	0.08876	13.60093	0.77	0.456	0.407	0.358	1	0.596	0.86	Si

Verifica di stabilità per pressoflessione SLD §C.4.2.4.1.3.3.2 NTC18

X	Comb.	Sfruttamento	Classe	NEd	NRk	Mx,Ed max	Mx,Rk	My,Ed max	My,Rk	χ,x	χ,y	kxx	kxy	kyx	kyy	χ,LT	Verifica
2.5	SLD 16	0.174	1	0	703.911	3.42585	26.95195	0.41595	13.60093	0.77	0.456	0.419	0.36	1	0.6	0.86	Si

Verifica di stabilità a taglio anima Y §4.2.4.1.2.4 [4.2.27] NTC18

η	hw	tw	hw/tw max	Verifica
1.2	0.077	0.006	55.46	Si

Verifica di stabilità a taglio anima Y SLD §4.2.4.1.2.4 [4.2.27] NTC18

η	hw	tw	hw/tw max	Verifica
1.2	0.077	0.006	55.46	Si

Verifiche a deformabilità

Mensola X: No; Mensola Y: No.

Freccie lungo X

Ascissa freccia	Combinazione	Freccia	Luce	L/f	L/f,min	Tipo	Verifica
1.083	SLE RA 1	-0.00003	2.5	10000	200	Totale	Si
1.083	SLE RA 2	-0.00005	2.5	10000	200	Totale	Si
1.083	SLE RA 3	-0.00005	2.5	10000	200	Totale	Si
1.083	SLE RA 4	-0.00002	2.5	10000	200	Totale	Si
1.083	SLE RA 5	-0.00004	2.5	10000	200	Totale	Si
1.083	SLE RA 2	-0.00003	2.5	10000	250	Variabile	Si
1.083	SLE RA 3	-0.00003	2.5	10000	250	Variabile	Si
1.083	SLE RA 4	0	2.5	10000	250	Variabile	Si
1.083	SLE RA 5	-0.00001	2.5	10000	250	Variabile	Si
1.083	SLE RA 6	-0.00003	2.5	10000	250	Variabile	Si

Frecce lungo Y

Ascissa freccia	Combinazione	Freccia	Luce	L/f	L/f,min	Tipo	Verifica
0.917	SLE RA 14	0.00208	2.5	1201.4	200	Totale	Si
0.917	SLE RA 10	0.00208	2.5	1201.5	200	Totale	Si
0.917	SLE RA 12	0.00208	2.5	1201.7	200	Totale	Si
0.917	SLE RA 6	0.00173	2.5	1444	200	Totale	Si
0.917	SLE RA 13	0.00173	2.5	1444	200	Totale	Si
0.917	SLE RA 14	0.00105	2.5	2383.3	250	Variabile	Si
0.917	SLE RA 10	0.00105	2.5	2383.8	250	Variabile	Si
0.917	SLE RA 12	0.00105	2.5	2384.6	250	Variabile	Si
0.917	SLE RA 6	0.0007	2.5	3574.5	250	Variabile	Si
0.917	SLE RA 13	0.0007	2.5	3574.5	250	Variabile	Si

Superelemento in acciaio a "Falda 2" B5-C5

Caratteristiche del materiale

Acciaio: S275, fyk = 275000

Caratteristiche geometriche

Lunghezza: 2.5

Nodo iniziale: 24 Nodo finale: 22

Cerniera iniziale: No Cerniera finale: No

Sovreresistenza: 0% Sisma Z: No

Caratteristiche della sezione

Sezione	Rotazione	Area	Jx	Jy	ix	iy	Wx	Wy	Wplx	Wply
HEA100	0	0.00256	0.0000040418	0.0000015945	0.0397	0.025	0.0000842	0.00003189	0.00009801	0.00004946

Verifiche di resistenza

Verifiche a forza assiale §4.2.4.1.2.1 - §4.2.4.1.2.2 NTC18

X	Comb.	Sfruttamento	Classe	NEd	Nc,Rd	Nt,Rd	Riduzione da taglio	px	py	Verifica
2.5	SLV 12	0.001	1	-0.468	670.391		1	0	0	Si

Verifica a taglio X §4.2.4.1.2.4 NTC18

X	Comb.	Sfruttamento	VEd	Vc,Rd	Av	Interazione taglio-torsione	Riduzione torsione	Verifica
2.417	SLV 14	0.001	0.467	317.191	0.002098	Considerata	1	Si

Verifica a taglio Y §4.2.4.1.2.4 NTC18

X	Comb.	Sfruttamento	VEd	Vc,Rd	Av	Interazione taglio-torsione	Riduzione torsione	Verifica
0	SLU 54	0.054	8.225	151.464	0.001002	Considerata	1	Si

Verifica a taglio Y SLD §4.2.4.1.2.4 NTC18

X	Comb.	Sfruttamento	VEd	Vc,Rd	Av	Interazione taglio-torsione	Riduzione torsione	Verifica
0	SLD 16	0.017	2.611	151.464	0.001002	Considerata	1	Si

Verifica a flessione semplice X §§ 4.2.4.1.2.3 - 4.2.4.1.2.6 - 4.2.4.1.2.7 - 4.2.4.1.2.8 NTC18

X	Comb.	Sfruttamento	Classe	Mx,Ed	Mx,Rd	Rid. Mx,Rd da VEd	px	py	Verifica
1.917	SLU 32	0.01	1	0.24857	25.66852		0	0	Si

Verifica a flessione semplice X SLD §§ 4.2.4.1.2.3 - 4.2.4.1.2.6 - 4.2.4.1.2.7 - 4.2.4.1.2.8 NTC18

X	Comb.	Sfruttamento	Classe	Mx,Ed	Mx,Rd	Rid. Mx,Rd da VEd	px	py	Verifica
2.417	SLD 11	0.001	1	0.01525	25.66852		0	0	Si

Verifica a flessione semplice Y §§ 4.2.4.1.2.3 - 4.2.4.1.2.6 - 4.2.4.1.2.7 - 4.2.4.1.2.8 NTC18

X	Comb.	Sfruttamento	Classe	My,Ed	My,Rd	Rid. My,Rd da VEd	px	py	Verifica
2.417	SLV 13	0.003	1	-0.0384	12.95326		0	0	Si

Verifica a flessione semplice Y SLD §§ 4.2.4.1.2.3 - 4.2.4.1.2.6 - 4.2.4.1.2.7 - 4.2.4.1.2.8 NTC18

X	Comb.	Sfruttamento	Classe	My,Ed	My,Rd	Rid. My,Rd da VEd	px	py	Verifica
2.417	SLD 9	0.001	1	-0.00952	12.95326		0	0	Si

Verifica a flessione deviata §§ 4.2.4.1.2.3 - 4.2.4.1.2.6 - 4.2.4.1.2.7 - 4.2.4.1.2.8 NTC18

X	Comb.	Sfruttamento	Classe	Mx,Ed	Mx,Rd	My,Ed	My,Rd	Rid. Mx,Rd da VEd	Rid. My,Rd da VEd	α	β	px	py	Verifica
0	SLU 56	0.415	1	10.4832	25.6685	-0.0888	12.9533	1	1			0	0	Si

Verifica a flessione deviata SLD §§ 4.2.4.1.2.3 - 4.2.4.1.2.6 - 4.2.4.1.2.7 - 4.2.4.1.2.8 NTC18

X	Comb.	Sfruttamento	Classe	Mx,Ed	Mx,Rd	My,Ed	My,Rd	Rid. Mx,Rd da VEd	Rid. My,Rd da VEd	α	β	px	py	Verifica
0	SLD 14	0.166	1	3.4258	25.6685	-0.4159	12.9533	1	1			0	0	Si

Verifica a presso/tenso flessione retta X §§ 4.2.4.1.2.3 - 4.2.4.1.2.6 - 4.2.4.1.2.7 - 4.2.4.1.2.8 NTC18

Verifiche eseguite utilizzando la formula conservativa (6.2) §6.2.1 EN 1993-1-1:2005.

X	Comb.	Sfruttamento	Classe	NEd	NRd	Rid. NRd da VEd	Mx,Ed	Mx,Rd	Rid. Mx,Rd da VEd	Rid. Mx,Rd da NEd	px	py	Verifica
2.5	SLV 9	0.001	1	0.468	670.391		-0.0145	25.6685			0	0	Si

Verifica a presso/tenso flessione retta Y §§ 4.2.4.1.2.3 - 4.2.4.1.2.6 - 4.2.4.1.2.7 - 4.2.4.1.2.8 NTC18

Verifiche eseguite utilizzando la formula conservativa (6.2) §6.2.1 EN 1993-1-1:2005.

X	Comb.	Sfruttamento	Classe	NEd	NRd	Rid. NRd da VEd	My,Ed	My,Rd	Rid. My,Rd da VEd	Rid. My,Rd da NEd	px	py	Verifica
2.417	SLV 9	0.003	1	0.468	670.391		-0.0267	12.9533			0	0	Si

Verifica a presso/tenso flessione deviata §§ 4.2.4.1.2.3 - 4.2.4.1.2.6 - 4.2.4.1.2.7 - 4.2.4.1.2.8 NTC18

Verifiche eseguite utilizzando la formula conservativa (6.2) §6.2.1 EN 1993-1-1:2005.

X	Comb.	Sfruttamento	Classe	NEd	NRd	Rid. NRd da VEd	Mx,Ed	Mx,Rd	My,Ed	My,Rd	Rid. Mx,Rd da VEd	Rid. Mx,Rd da NEd	Rid. My,Rd da VEd	Rid. My,Rd da NEd	α	β	ρ_x	ρ_y	Verifica	
0	SLV 9	0.198	1	0.468	670.391	1	3.4073	25.6685	-0.831	12.9533	1		1					0	0	Si

Verifiche ad instabilità

Caratteristiche iniziali

Membratura principale per controllo snellezza; Calcolo di snellezze ed N critici condotti secondo gli assi principali;

Curva X: b; Curva Y: c; Svergolamento: Carico all'estradosso; Curva svergolamento: b;

Dati per instabilità attorno a x

Controllo della snellezza secondo §4.2.4.1.3.1 NTC18

Numero rit.	Presente	Ascissa	Campata	β_x/m	Vincolo a entrambi estremi	λ_x/m	λ_{Ver}
1	Si		0				
			1-2		1	62.9	Si, (<200)
2	Si	2.5					

Dati per instabilità attorno a y

Controllo della snellezza secondo §4.2.4.1.3.1 NTC18

Numero rit.	Presente	Ascissa	Campata	β_y/n	k,LT	kw,LT	Vincolo a entrambi estremi	λ_y/n	λ_{Ver}
1	Si		0						
			1-2		1	1	1	100.2	Si, (<200)
2	Si	2.5							

Verifica a svergolamento con trazione §4.2.4.1.3.2 NTC18 § 5.5.3 ENV 1993-1-1:1992 + AC:1992 + A1:1994 + A2:1998

X	Comb.	Sfruttamento	Classe	Obblig.	NEd	Mx,Ed	Mx,Eff,Ed	Mb,Rd,x	χ_{LT}	$\lambda_{adim. LT}$	L,LT	M,critico	Verifica
2.5	SLV 9	0	1	Si	0.468	-0.01445	-0.00369	22.07885	0.86	0.719	2.5	52.16413	Si

Verifica di stabilità per tenso-flessione deviata §§ 5.5.3-5.5.4 ENV 1993-1-1:1992 + AC:1992 + A1:1994 + A2:1998

X	Comb.	Sfruttamento	Classe	NEd	Mx,Ed	Mx,Eff,Ed	My,Ed	χ_{LT}	kLT	ky	M,critico	Wx	Wy	Verifica
0	SLV 10	0.218	1	0.468	3.40733	3.39656	-0.83101	0.86	1	1	52.16413	0.000098	0.0000495	Si

Verifica di stabilità per pressoflessione §C.4.2.4.1.3.3.2 NTC18

X	Comb.	Sfruttamento	Classe	NEd	NRk	Mx,Ed max	Mx,Rk	My,Ed max	My,Rk	χ_x	χ_y	kxx	kxy	kyy	χ_{LT}	Verifica	
0.083	SLU 56	0.479	1	0	703.911	10.4832	26.95195	0.08876	13.60093	0.77	0.456	0.407	0.358	1	0.596	0.86	Si

Verifica di stabilità per pressoflessione SLD §C.4.2.4.1.3.3.2 NTC18

X	Comb.	Sfruttamento	Classe	NEd	NRk	Mx,Ed max	Mx,Rk	My,Ed max	My,Rk	χ_x	χ_y	kxx	kxy	kyy	χ_{LT}	Verifica	
2.5	SLD 14	0.174	1	0	703.911	3.42585	26.95195	0.41595	13.60093	0.77	0.456	0.419	0.36	1	0.6	0.86	Si

Verifica di stabilità a taglio anima Y §4.2.4.1.2.4 [4.2.27] NTC18

η	hw	tw	hw/tw max	Verifica	
1.2		0.077	0.006	55.46	Si

Verifica di stabilità a taglio anima X §4.2.4.1.2.4 [4.2.27] NTC18

η	hw	tw	hw/tw max	Verifica	
1.2		0.077	0.006	55.46	Si

Verifiche a deformabilità

Mensola X: No; Mensola Y: No.

Frecce lungo X

Ascissa freccia	Combinazione	Freccia	Luce	L/f	L/f,min	Tipo	Verifica
1.083	SLE RA 1	0.00003	2.5	10000	200	Totale	Si
1.083	SLE RA 2	0.00005	2.5	10000	200	Totale	Si
1.083	SLE RA 3	0.00005	2.5	10000	200	Totale	Si
1.083	SLE RA 4	0.00002	2.5	10000	200	Totale	Si
1.083	SLE RA 5	0.00004	2.5	10000	200	Totale	Si
1.083	SLE RA 2	0.00003	2.5	10000	250	Variabile	Si
1.083	SLE RA 3	0.00003	2.5	10000	250	Variabile	Si
1.083	SLE RA 4	0	2.5	10000	250	Variabile	Si
1.083	SLE RA 5	0.00001	2.5	10000	250	Variabile	Si
1.083	SLE RA 6	0.00003	2.5	10000	250	Variabile	Si

Frecce lungo Y

Ascissa freccia	Combinazione	Freccia	Luce	L/f	L/f,min	Tipo	Verifica
0.917	SLE RA 14	0.00208	2.5	1201.4	200	Totale	Si
0.917	SLE RA 10	0.00208	2.5	1201.5	200	Totale	Si
0.917	SLE RA 12	0.00208	2.5	1201.7	200	Totale	Si
0.917	SLE RA 6	0.00173	2.5	1444	200	Totale	Si
0.917	SLE RA 13	0.00173	2.5	1444	200	Totale	Si
0.917	SLE RA 14	0.00105	2.5	2383.3	250	Variabile	Si
0.917	SLE RA 10	0.00105	2.5	2383.8	250	Variabile	Si
0.917	SLE RA 12	0.00105	2.5	2384.6	250	Variabile	Si
0.917	SLE RA 6	0.00007	2.5	3574.5	250	Variabile	Si
0.917	SLE RA 13	0.00007	2.5	3574.5	250	Variabile	Si

Superelemento in acciaio a "Falda 2" B6-A6

Caratteristiche del materiale

Acciaio: S275, fyk = 275000

Caratteristiche geometriche

Lunghezza: 2.5

Nodo iniziale: 30 Nodo finale: 32

Cerniera iniziale: No Cerniera finale: No

Sovreresistenza: 0% Sisma Z: No

Caratteristiche della sezione

Sezione	Rotazione	Area	Jx	Jy	ix	iy	Wx	Wy	Wplx	Wply
HEA100	0	0.00256	0.0000040418	0.0000015945	0.0397	0.025	0.0000842	0.00003189	0.00009801	0.00004946

Verifiche di resistenza

Verifiche a forza assiale §4.2.4.1.2.1 - §4.2.4.1.2.2 NTC18

X	Comb.	Sfruttamento	Classe	NEd	Nc,Rd	Nt,Rd	Riduzione da taglio	px	py	Verifica
0	SLV 5	0.001	1	-0.399	670.391		1	0	0	Si

Verifica a taglio X §4.2.4.1.2.4 NTC18

X	Comb.	Sfruttamento	VEd	Vc,Rd	Av	Interazione taglio-torsione	Riduzione torsione	Verifica
2.5	SLV 16	0.001	-0.47	317.191	0.002098	Considerata	1	Si

Verifica a taglio Y §4.2.4.1.2.4 NTC18

X	Comb.	Sfruttamento	VEd	Vc,Rd	Av	Interazione taglio-torsione	Riduzione torsione	Verifica
0	SLU 54	0.044	6.699	151.464	0.001002	Considerata	1	Si

Verifica a taglio Y SLD §4.2.4.1.2.4 NTC18

X	Comb.	Sfruttamento	VEd	Vc,Rd	Av	Interazione taglio-torsione	Riduzione torsione	Verifica
0	SLD 10	0.015	2.207	151.464	0.001002	Considerata	1	Si

Verifica a flessione semplice X §§ 4.2.4.1.2.3 - 4.2.4.1.2.6 - 4.2.4.1.2.7 - 4.2.4.1.2.8 NTC18

X	Comb.	Sfruttamento	Classe	Mx,Ed	Mx,Rd	Rid. Mx,Rd da VEd	px	py	Verifica
0.917	SLU 32	0.048	1	1.22701	25.66852	1	0	0	Si

Verifica a flessione semplice X SLD §§ 4.2.4.1.2.3 - 4.2.4.1.2.6 - 4.2.4.1.2.7 - 4.2.4.1.2.8 NTC18

X	Comb.	Sfruttamento	Classe	Mx,Ed	Mx,Rd	Rid. Mx,Rd da VEd	px	py	Verifica
2.417	SLD 9	0.001	1	0.01327	25.66852	1	0	0	Si

Verifica a flessione deviata §§ 4.2.4.1.2.3 - 4.2.4.1.2.6 - 4.2.4.1.2.7 - 4.2.4.1.2.8 NTC18

X	Comb.	Sfruttamento	Classe	Mx,Ed	Mx,Rd	My,Ed	My,Rd	Rid. Mx,Rd da VEd	Rid. My,Rd da VEd	α	β	px	py	Verifica
0	SLU 56	0.338	1	8.5833	25.6685	0.0476	12.9533	1	1			0	0	Si

Verifica a flessione deviata SLD §§ 4.2.4.1.2.3 - 4.2.4.1.2.6 - 4.2.4.1.2.7 - 4.2.4.1.2.8 NTC18

X	Comb.	Sfruttamento	Classe	Mx,Ed	Mx,Rd	My,Ed	My,Rd	Rid. Mx,Rd da VEd	Rid. My,Rd da VEd	α	β	px	py	Verifica
0	SLD 15	0.145	1	2.9143	25.6685	0.4121	12.9533	1	1			0	0	Si

Verifica a presso/tenso flessione deviata §§ 4.2.4.1.2.3 - 4.2.4.1.2.6 - 4.2.4.1.2.7 - 4.2.4.1.2.8 NTC18

Verifiche eseguite utilizzando la formula conservativa (6.2) §6.2.1 EN 1993-1-1:2005.

X	Comb.	Sfruttamento	Classe	NEd	NRd	Rid. NRd da VEd	Mx,Ed	Mx,Rd	My,Ed	My,Rd	Rid. Mx,Rd da VEd	Rid. My,Rd da VEd	Rid. Mx,Rd da NEd	Rid. My,Rd da NEd	α	β	px	py	Verifica
0	SLV 5	0.183	1	-0.399	670.391	1	2.9544	25.6685	-0.8671	12.9533	1	1	1	1			0	0	Si

Verifiche ad instabilità

Caratteristiche iniziali

Membratura principale per controllo snellezza; Calcolo di snellezze ed N critici condotti secondo gli assi principali;

Curva X: b; Curva Y: c; Svergolamento: Carico all'estradosso; Curva svergolamento: b;

Dati per instabilità attorno a x

Controllo della snellezza secondo §4.2.4.1.3.1 NTC18

Numero rit.	Presente	Ascissa	Campata	βx/m	Vincolo a entrambi estremi	λx/m	λVer
1	Si		0				
2	Si		2.5		1	62.9	Si, (<200)

Dati per instabilità attorno a y

Controllo della snellezza secondo §4.2.4.1.3.1 NTC18

Numero rit.	Presente	Ascissa	Campata	βy/n	k,LT	kw,LT	Vincolo a entrambi estremi	λy/n	λVer
1	Si		0						
2	Si		2.5		1	1	Si	100.2	Si, (<200)

Verifica di stabilità per tenso-flessione deviata §§ 5.5.3-5.5.4 ENV 1993-1-1:1992 + AC:1992 + A1:1994 + A2:1998

X	Comb.	Sfruttamento	Classe	NEd	Mx,Ed	Mx,Ed max	My,Ed	χ,LT	kLT	ky	M,critico	Wx	Wy	Verifica
0	SLV 12	0.199	1	-0.399	2.87602	2.86684	0.89034	0.86	1	1	52.16413	0.000098	0.0000495	Si

Verifica di stabilità per pressoflessione §C.4.2.4.1.3.2 NTC18

X	Comb.	Sfruttamento	Classe	NEd	NRk	Mx,Ed max	Mx,Rk	My,Ed max	My,Rk	χ,x	χ,y	kxx	kxy	kyx	kyy	χ,LT	Verifica
1.25	SLU 56	0.391	1	0	703.911	8.58331	26.95195	0.04764	13.60093	0.77	0.456	0.41	0.359	1	0.598	0.86	Si

Verifica di stabilità per pressoflessione SLD §C.4.2.4.1.3.2 NTC18

X	Comb.	Sfruttamento	Classe	NEd	NRk	Mx,Ed max	Mx,Rk	My,Ed max	My,Rk	χ,x	χ,y	kxx	kxy	kyx	kyy	χ,LT	Verifica
2.5	SLD 16	0.151	1	0	703.911	2.91429	26.95195	0.41205	13.60093	0.77	0.456	0.422	0.36	1	0.6	0.86	Si

Verifica di stabilità a taglio anima Y §4.2.4.1.2.4 [4.2.27] NTC18

η	hw	tw	hw/tw max	Verifica
1.2		0.077	0.006	55.46

Verifica di stabilità a taglio anima Y SLD §4.2.4.1.2.4 [4.2.27] NTC18

η	hw	tw	hw/tw max	Verifica
1.2		0.077	0.006	55.46

Verifiche a deformabilità

Mensola X: No; Mensola Y: No.

Frecce lungo X

Ascissa freccia	Combinazione	Freccia	Luce	L/f	L/f,min	Tipo	Verifica
1.083	SLE RA 1	-0.00001	2.5	10000	200	Totale	Si
1.083	SLE RA 2	-0.00003	2.5	10000	200	Totale	Si
1.083	SLE RA 3	-0.00003	2.5	10000	200	Totale	Si
1.083	SLE RA 4	-0.00001	2.5	10000	200	Totale	Si
1.083	SLE RA 5	-0.00002	2.5	10000	200	Totale	Si

Ascissa freccia	Combinazione	Freccia	Luce	L/f	L/f,min	Tipo	Verifica
1.083	SLE RA 2	-0.00002	2.5	10000	250	Variabile	Si
1.083	SLE RA 3	-0.00001	2.5	10000	250	Variabile	Si
1.083	SLE RA 4	0	2.5	10000	250	Variabile	Si
1.083	SLE RA 5	0	2.5	10000	250	Variabile	Si
1.083	SLE RA 6	-0.00002	2.5	10000	250	Variabile	Si

Freccie lungo Y

Ascissa freccia	Combinazione	Freccia	Luce	L/f	L/f,min	Tipo	Verifica
0.917	SLE RA 12	0.00172	2.5	1450.4	200	Totale	Si
0.917	SLE RA 10	0.00172	2.5	1450.5	200	Totale	Si
0.917	SLE RA 14	0.00172	2.5	1450.5	200	Totale	Si
0.917	SLE RA 3	0.00145	2.5	1729.6	200	Totale	Si
0.917	SLE RA 11	0.00145	2.5	1729.6	200	Totale	Si
0.917	SLE RA 12	0.00083	2.5	2995.2	250	Variabile	Si
0.917	SLE RA 10	0.00083	2.5	2995.4	250	Variabile	Si
0.917	SLE RA 14	0.00083	2.5	2995.5	250	Variabile	Si
0.917	SLE RA 3	0.00056	2.5	4492.6	250	Variabile	Si
0.917	SLE RA 11	0.00056	2.5	4492.6	250	Variabile	Si

Superelemento in acciaio a "Falda 2" B6-C6

Caratteristiche del materiale

Acciaio: S275, fyk = 275000

Caratteristiche geometriche

Lunghezza: 2.5

Nodo iniziale: 30 Nodo finale: 28

Cerniera iniziale: No Cerniera finale: No

Sovreresistenza: 0% Sisma Z: No

Caratteristiche della sezione

Sezione	Rotazione	Area	Jx	Jy	ix	iy	Wx	Wy	Wplx	Wply
HEA100	0	0.00256	0.0000040418	0.0000015945	0.0397	0.025	0.0000842	0.00003189	0.00009801	0.00004946

Verifiche di resistenza

Verifiche a forza assiale §4.2.4.1.2.1 - §4.2.4.1.2.2 NTC18

X	Comb.	Sfruttamento	Classe	NEd	Nc,Rd	Nt,Rd	Riduzione da taglio	px	py	Verifica
2.5	SLV 8	0.001	1	-0.399	670.391		1	0	0	Si

Verifica a taglio X §4.2.4.1.2.4 NTC18

X	Comb.	Sfruttamento	VEd	Vc,Rd	Av	Interazione taglio-torsione	Riduzione torsione	Verifica
2.333	SLV 14	0.001	0.47	317.191	0.002098	Considerata	1	Si

Verifica a taglio Y §4.2.4.1.2.4 NTC18

X	Comb.	Sfruttamento	VEd	Vc,Rd	Av	Interazione taglio-torsione	Riduzione torsione	Verifica
0	SLU 54	0.044	6.699	151.464	0.001002	Considerata	1	Si

Verifica a taglio Y SLD §4.2.4.1.2.4 NTC18

X	Comb.	Sfruttamento	VEd	Vc,Rd	Av	Interazione taglio-torsione	Riduzione torsione	Verifica
0	SLD 12	0.015	2.207	151.464	0.001002	Considerata	1	Si

Verifica a flessione semplice X §§ 4.2.4.1.2.3 - 4.2.4.1.2.6 - 4.2.4.1.2.7 - 4.2.4.1.2.8 NTC18

X	Comb.	Sfruttamento	Classe	Mx,Ed	Mx,Rd	Rid. Mx,Rd da VEd	px	py	Verifica
0.917	SLU 32	0.048	1	1.22701	25.66852	1	0	0	Si

Verifica a flessione semplice X SLD §§ 4.2.4.1.2.3 - 4.2.4.1.2.6 - 4.2.4.1.2.7 - 4.2.4.1.2.8 NTC18

X	Comb.	Sfruttamento	Classe	Mx,Ed	Mx,Rd	Rid. Mx,Rd da VEd	px	py	Verifica
2.417	SLD 11	0.001	1	0.01327	25.66852	1	0	0	Si

Verifica a flessione deviata §§ 4.2.4.1.2.3 - 4.2.4.1.2.6 - 4.2.4.1.2.7 - 4.2.4.1.2.8 NTC18

X	Comb.	Sfruttamento	Classe	Mx,Ed	Mx,Rd	My,Ed	My,Rd	Rid. Mx,Rd da VEd	Rid. My,Rd da VEd	α	β	px	py	Verifica
0	SLU 56	0.338	1	8.5833	25.6685	-0.0476	12.9533	1	1			0	0	Si

Verifica a flessione deviata SLD §§ 4.2.4.1.2.3 - 4.2.4.1.2.6 - 4.2.4.1.2.7 - 4.2.4.1.2.8 NTC18

X	Comb.	Sfruttamento	Classe	Mx,Ed	Mx,Rd	My,Ed	My,Rd	Rid. Mx,Rd da VEd	Rid. My,Rd da VEd	α	β	px	py	Verifica
0	SLD 13	0.145	1	2.9143	25.6685	-0.4121	12.9533	1	1			0	0	Si

Verifica a presso/tenso flessione deviata §§ 4.2.4.1.2.3 - 4.2.4.1.2.6 - 4.2.4.1.2.7 - 4.2.4.1.2.8 NTC18

Verifiche eseguite utilizzando la formula conservativa (6.2) §6.2.1 EN 1993-1-1:2005.

X	Comb.	Sfruttamento	Classe	NEd	NRd	Rid. NRd da VEd	Mx,Ed	Mx,Rd	My,Ed	My,Rd	Rid. Mx,Rd da VEd	Rid. Mx,Rd da NEd	Rid. My,Rd da VEd	Rid. My,Rd da NEd	α	β	px	py	Verifica
0	SLV 7	0.183	1	-0.399	670.391	1	2.9544	25.6685	0.8671	12.9533	1	1	1	1			0	0	Si

Verifiche ad instabilità

Caratteristiche iniziali

Membratura principale per controllo snellezza; Calcolo di snellezze ed N critici condotti secondo gli assi principali;

Curva X: b; Curva Y: c; Svergolamento: Carico all'estradosso; Curva svergolamento: b;

Dati per instabilità attorno a x

Controllo della snellezza secondo §4.2.4.1.3.1 NTC18

Numero rit.	Presente	Ascissa	Campata	βx/m	Vincolo a entrambi estremi	λx/m	λVer
1	Si	0					
			1-2		1	62.9	Si, (<200)
2	Si	2.5					

Dati per instabilità attorno a y

Controllo della snellezza secondo §4.2.4.1.3.1 NTC18

Numero rit.	Presente	Ascissa	Campata	$\beta y/n$	k,LT	kw,LT	Vincolo a entrambi estremi	$\lambda y/n$	λVer
1	Si	0	1-2	1	1	1	Si	100.2	Si, (<200)
2	Si	2.5							

Verifica di stabilità per tenso-flessione deviata §§ 5.5.3-5.5.4 ENV 1993-1-1:1992 + AC:1992 + A1:1994 + A2:1998

X	Comb.	Sfruttamento	Classe	NEd	Mx,Ed	Mx,Eff,Ed	My,Ed	χ_x,LT	kLT	ky	M,critico	Wx	Wy	Verifica
0	SLV 10	0.199	1	0.399	2.87602	2.86684	-0.89034	0.86	1	1	52.16413	0.000098	0.0000495	Si

Verifica di stabilità per pressoflessione §C.4.2.4.1.3.3.2 NTC18

X	Comb.	Sfruttamento	Classe	NEd	NRk	Mx,Ed max	Mx,Rk	My,Ed max	My,Rk	χ_x	χ_y	kxx	kxy	kyy	χ_x,LT	Verifica	
0.083	SLU 56	0.391	1	0	703.911	8.58331	26.95195	0.04764	13.60093	0.77	0.456	0.41	0.359	1	0.598	0.86	Si

Verifica di stabilità per pressoflessione SLD §C.4.2.4.1.3.3.2 NTC18

X	Comb.	Sfruttamento	Classe	NEd	NRk	Mx,Ed max	Mx,Rk	My,Ed max	My,Rk	χ_x	χ_y	kxx	kxy	kyy	χ_x,LT	Verifica	
0	SLD 14	0.151	1	0	703.911	2.91429	26.95195	0.41205	13.60093	0.77	0.456	0.422	0.36	1	0.6	0.86	Si

Verifica di stabilità a taglio anima Y §4.2.4.1.2.4 [4.2.27] NTC18

η	hw	tw	hw/tw max	Verifica	
1.2		0.077	0.006	55.46	Si

Verifica di stabilità a taglio anima Y SLD §4.2.4.1.2.4 [4.2.27] NTC18

η	hw	tw	hw/tw max	Verifica	
1.2		0.077	0.006	55.46	Si

Verifiche a deformabilità

Mensola X: No; Mensola Y: No.

Freccie lungo X

Ascissa freccia	Combinazione	Freccia	Luce	L/f	L/f,min	Tipo	Verifica
1.083	SLE RA 1	0.00001	2.5	10000	200	Totale	Si
1.083	SLE RA 2	0.00003	2.5	10000	200	Totale	Si
1.083	SLE RA 3	0.00003	2.5	10000	200	Totale	Si
1.083	SLE RA 4	0.00001	2.5	10000	200	Totale	Si
1.083	SLE RA 5	0.00002	2.5	10000	200	Totale	Si
1.083	SLE RA 2	0.00002	2.5	10000	250	Variabile	Si
1.083	SLE RA 3	0.00001	2.5	10000	250	Variabile	Si
1.083	SLE RA 4	0	2.5	10000	250	Variabile	Si
1.083	SLE RA 5	0	2.5	10000	250	Variabile	Si
1.083	SLE RA 6	0.00002	2.5	10000	250	Variabile	Si

Freccie lungo Y

Ascissa freccia	Combinazione	Freccia	Luce	L/f	L/f,min	Tipo	Verifica
0.917	SLE RA 12	0.00172	2.5	1450.4	200	Totale	Si
0.917	SLE RA 10	0.00172	2.5	1450.5	200	Totale	Si
0.917	SLE RA 14	0.00172	2.5	1450.5	200	Totale	Si
0.917	SLE RA 3	0.00145	2.5	1729.6	200	Totale	Si
0.917	SLE RA 11	0.00145	2.5	1729.6	200	Totale	Si
0.917	SLE RA 12	0.00083	2.5	2995.2	250	Variabile	Si
0.917	SLE RA 10	0.00083	2.5	2995.4	250	Variabile	Si
0.917	SLE RA 14	0.00083	2.5	2995.5	250	Variabile	Si
0.917	SLE RA 3	0.00056	2.5	4492.6	250	Variabile	Si
0.917	SLE RA 11	0.00056	2.5	4492.6	250	Variabile	Si

Superelemento in acciaio a "Falda 2" B7-A7

Caratteristiche del materiale

Acciaio: S275, fyk = 275000

Caratteristiche geometriche

Lunghezza: 2.5

Nodo iniziale: 36 Nodo finale: 38

Cerniera iniziale: No Cerniera finale: No

Sovreresistenza: 0% Sisma Z: No

Caratteristiche della sezione

Sezione	Rotazione	Area	Jx	Jy	ix	iy	Wx	Wy	Wplx	Wply
HEA100	0	0.00256	0.0000040418	0.0000015945	0.0397	0.025	0.0000842	0.00003189	0.00009801	0.00004946

Verifiche di resistenza

Verifica a taglio X §4.2.4.1.2.4 NTC18

X	Comb.	Sfruttamento	VEd	Vc,Rd	Av	Interazione taglio-torsione	Riduzione torsione	Verifica
0	SLV 1	0.001	0.467	317.191	0.002098	Considerata	1	Si

Verifica a taglio Y §4.2.4.1.2.4 NTC18

X	Comb.	Sfruttamento	VEd	Vc,Rd	Av	Interazione taglio-torsione	Riduzione torsione	Verifica
0	SLU 54	0.024	3.678	151.464	0.001002	Considerata	1	Si

Verifica a taglio Y SLD §4.2.4.1.2.4 NTC18

X	Comb.	Sfruttamento	VEd	Vc,Rd	Av	Interazione taglio-torsione	Riduzione torsione	Verifica
0	SLD 5	0.009	1.359	151.464	0.001002	Considerata	1	Si

Verifica a flessione semplice X §§ 4.2.4.1.2.3 - 4.2.4.1.2.6 - 4.2.4.1.2.7 - 4.2.4.1.2.8 NTC18

X	Comb.	Sfruttamento	Classe	Mx,Ed	Mx,Rd	Rid. Mx,Rd da VEd	px	py	Verifica
1.75	SLU 7	0.007	1	0.17848	25.66852	1	0	0	Si

Verifica a flessione semplice X SLD §§ 4.2.4.1.2.3 - 4.2.4.1.2.6 - 4.2.4.1.2.7 - 4.2.4.1.2.8 NTC18

X	Comb.	Sfruttamento	Classe	Mx,Ed	Mx,Rd	Rid. Mx,Rd da VEd	px	py	Verifica
2.417	SLD 9	0	1	0.00963	25.66852	1	0	0	Si

Verifica a flessione semplice Y §§ 4.2.4.1.2.3 - 4.2.4.1.2.6 - 4.2.4.1.2.7 - 4.2.4.1.2.8 NTC18

X	Comb.	Sfruttamento	Classe	My,Ed	My,Rd	Rid. My,Rd da VEd	px	py	Verifica
2.417	SLV 15	0.003	1	0.03807	12.95326	1	0	0	Si

Verifica a flessione deviata §§ 4.2.4.1.2.3 - 4.2.4.1.2.6 - 4.2.4.1.2.7 - 4.2.4.1.2.8 NTC18

X	Comb.	Sfruttamento	Classe	Mx,Ed	Mx,Rd	My,Ed	My,Rd	Rid. Mx,Rd da VEd	Rid. My,Rd da VEd	α	β	px	py	Verifica
0	SLU 54	0.187	1	4.7124	25.6685	-0.0418	12.9533	1	1			0	0	Si

Verifica a flessione deviata SLD §§ 4.2.4.1.2.3 - 4.2.4.1.2.6 - 4.2.4.1.2.7 - 4.2.4.1.2.8 NTC18

X	Comb.	Sfruttamento	Classe	Mx,Ed	Mx,Rd	My,Ed	My,Rd	Rid. Mx,Rd da VEd	Rid. My,Rd da VEd	α	β	px	py	Verifica
0	SLD 1	0.101	1	1.7866	25.6685	-0.4105	12.9533	1	1			0	0	Si

Verifiche ad instabilità

Caratteristiche iniziali

Membratura principale per controllo snellezza; Calcolo di snellezze ed N critici condotti secondo gli assi principali;

Curva X: b; Curva Y: c; Svergolamento: Carico all'estradosso; Curva svergolamento: b;

Dati per instabilità attorno a x

Controllo della snellezza secondo §4.2.4.1.3.1 NTC18

Numero rit.	Presente	Ascissa	Campata	βx/m	Vincolo a entrambi estremi	λx/m	λVer
1	Si	0					
2	Si	2.5	1-2	1	Si	62.9	Si, (<200)

Dati per instabilità attorno a y

Controllo della snellezza secondo §4.2.4.1.3.1 NTC18

Numero rit.	Presente	Ascissa	Campata	βy/n	k,LT	kw,LT	Vincolo a entrambi estremi	λy/n	λVer
1	Si	0							
2	Si	2.5	1-2	1	1	1	Si	100.2	Si, (<200)

Verifica di stabilità per pressoflessione §C.4.2.4.1.3.3.2 NTC18

X	Comb.	Sfruttamento	Classe	NEd	NRk	Mx,Ed max	Mx,Rk	My,Ed max	My,Rk	χx	χy	kxx	kxy	kyy	χ,LT	Verifica	
0	SLU 54	0.193	1	0	703.911	4.71245	26.95195	0.04184	13.60093	0.77	0.456	0.41	0.357	1	0.596	0.959	Si

Verifica di stabilità per pressoflessione SLD §C.4.2.4.1.3.3.2 NTC18

X	Comb.	Sfruttamento	Classe	NEd	NRk	Mx,Ed max	Mx,Rk	My,Ed max	My,Rk	χx	χy	kxx	kxy	kyy	χ,LT	Verifica	
0	SLD 1	0.092	1	0	703.911	1.78663	26.95195	0.41049	13.60093	0.77	0.456	0.421	0.36	1	0.6	0.959	Si

Verifica di stabilità a taglio anima Y §4.2.4.1.2.4 [4.2.27] NTC18

η	hw	tw	hw/tw max	Verifica
1.2	0.077	0.006	55.46	Si

Verifica di stabilità a taglio anima Y SLD §4.2.4.1.2.4 [4.2.27] NTC18

η	hw	tw	hw/tw max	Verifica
1.2	0.077	0.006	55.46	Si

Verifiche a deformabilità

Mensola X: No; Mensola Y: No.

Frecce lungo X

Ascissa freccia	Combinazione	Freccia	Luce	L/f	L/f,min	Tipo	Verifica
1.083	SLE RA 1	0.00002	2.5	10000	200	Totale	Si
1.083	SLE RA 2	0.00003	2.5	10000	200	Totale	Si
1.083	SLE RA 3	0.00003	2.5	10000	200	Totale	Si
1.083	SLE RA 4	0.00002	2.5	10000	200	Totale	Si
1.083	SLE RA 5	0.00003	2.5	10000	200	Totale	Si
1.083	SLE RA 2	0.00001	2.5	10000	250	Variabile	Si
1.083	SLE RA 3	0.00001	2.5	10000	250	Variabile	Si
1.083	SLE RA 4	0	2.5	10000	250	Variabile	Si
1.083	SLE RA 5	0.00001	2.5	10000	250	Variabile	Si
1.083	SLE RA 6	0.00001	2.5	10000	250	Variabile	Si

Frecce lungo Y

Ascissa freccia	Combinazione	Freccia	Luce	L/f	L/f,min	Tipo	Verifica
0.917	SLE RA 12	0.00096	2.5	2611.8	200	Totale	Si
0.917	SLE RA 10	0.00096	2.5	2611.9	200	Totale	Si
0.917	SLE RA 14	0.00096	2.5	2612	200	Totale	Si
0.917	SLE RA 3	0.00082	2.5	3059.8	200	Totale	Si
0.917	SLE RA 11	0.00082	2.5	3059.8	200	Totale	Si
0.917	SLE RA 12	0.00042	2.5	5944.6	250	Variabile	Si
0.917	SLE RA 10	0.00042	2.5	5945.3	250	Variabile	Si
0.917	SLE RA 14	0.00042	2.5	5945.9	250	Variabile	Si
0.917	SLE RA 3	0.00028	2.5	8916.4	250	Variabile	Si
0.917	SLE RA 11	0.00028	2.5	8916.4	250	Variabile	Si

Superelemento in acciaio a "Falda 2" B7-C7

Caratteristiche del materiale

Acciaio: S275, fyk = 275000

Caratteristiche geometriche

Lunghezza: 2.5

Nodo iniziale: 36 Nodo finale: 34

Cerniera iniziale: No Cerniera finale: No
Sovreresistenza: 0% Sisma Z: No

Caratteristiche della sezione

Sezione	Rotazione	Area	Jx	Jy	ix	iy	Wx	Wy	Wplx	Wply
HEA100	0	0.00256	0.0000040418	0.0000015945	0.0397	0.025	0.0000842	0.00003189	0.00009801	0.00004946

Verifiche di resistenza

Verifica a taglio X §4.2.4.1.2.4 NTC18

X	Comb.	Sfruttamento	VEd	Vc,Rd	Av	Interazione taglio-torsione	Riduzione torsione	Verifica
2.5	SLV 3	0.001	-0.467	317.191	0.002098	Considerata	1	Si

Verifica a taglio Y §4.2.4.1.2.4 NTC18

X	Comb.	Sfruttamento	VEd	Vc,Rd	Av	Interazione taglio-torsione	Riduzione torsione	Verifica
0	SLU 54	0.024	3.678	151.464	0.001002	Considerata	1	Si

Verifica a taglio Y SLD §4.2.4.1.2.4 NTC18

X	Comb.	Sfruttamento	VEd	Vc,Rd	Av	Interazione taglio-torsione	Riduzione torsione	Verifica
0	SLD 7	0.009	1.359	151.464	0.001002	Considerata	1	Si

Verifica a flessione semplice X §§ 4.2.4.1.2.3 - 4.2.4.1.2.6 - 4.2.4.1.2.7 - 4.2.4.1.2.8 NTC18

X	Comb.	Sfruttamento	Classe	Mx,Ed	Mx,Rd	Rid. Mx,Rd da VEd	px	py	Verifica
1.75	SLU 7	0.007	1	0.17848	25.66852	1	0	0	Si

Verifica a flessione semplice X SLD §§ 4.2.4.1.2.3 - 4.2.4.1.2.6 - 4.2.4.1.2.7 - 4.2.4.1.2.8 NTC18

X	Comb.	Sfruttamento	Classe	Mx,Ed	Mx,Rd	Rid. Mx,Rd da VEd	px	py	Verifica
2.417	SLD 11	0	1	0.00963	25.66852	1	0	0	Si

Verifica a flessione semplice Y §§ 4.2.4.1.2.3 - 4.2.4.1.2.6 - 4.2.4.1.2.7 - 4.2.4.1.2.8 NTC18

X	Comb.	Sfruttamento	Classe	My,Ed	My,Rd	Rid. My,Rd da VEd	px	py	Verifica
2.417	SLV 13	0.003	1	-0.03807	12.95326	1	0	0	Si

Verifica a flessione deviata §§ 4.2.4.1.2.3 - 4.2.4.1.2.6 - 4.2.4.1.2.7 - 4.2.4.1.2.8 NTC18

X	Comb.	Sfruttamento	Classe	Mx,Ed	Mx,Rd	My,Ed	My,Rd	Rid. Mx,Rd da VEd	Rid. My,Rd da VEd	α	β	px	py	Verifica
0	SLU 54	0.187	1	4.7124	25.6685	0.0418	12.9533	1	1			0	0	Si

Verifica a flessione deviata SLD §§ 4.2.4.1.2.3 - 4.2.4.1.2.6 - 4.2.4.1.2.7 - 4.2.4.1.2.8 NTC18

X	Comb.	Sfruttamento	Classe	Mx,Ed	Mx,Rd	My,Ed	My,Rd	Rid. Mx,Rd da VEd	Rid. My,Rd da VEd	α	β	px	py	Verifica
0	SLD 4	0.101	1	1.7866	25.6685	0.4105	12.9533	1	1			0	0	Si

Verifiche ad instabilità

Caratteristiche iniziali

Membratura principale per controllo snellezza; Calcolo di snellezza ed N critici condotti secondo gli assi principali;

Curva X: b; Curva Y: c; Svergolamento: Carico all'estradosso; Curva svergolamento: b;

Dati per instabilità attorno a x

Controllo della snellezza secondo §4.2.4.1.3.1 NTC18

Numero rit.	Presente	Ascissa	Campata	βx/m	Vincolo a entrambi estremi	lx/m	λVer
1	Si	0					
2	Si	2.5	1-2		1	62.9	Si, (<200)

Dati per instabilità attorno a y

Controllo della snellezza secondo §4.2.4.1.3.1 NTC18

Numero rit.	Presente	Ascissa	Campata	βy/n	k,LT	kw,LT	Vincolo a entrambi estremi	ly/n	λVer
1	Si	0							
2	Si	2.5	1-2		1	1	Si	100.2	Si, (<200)

Verifica di stabilità per pressoflessione §C.4.2.4.1.3.3.2 NTC18

X	Comb.	Sfruttamento	Classe	NEd	NRk	Mx,Ed max	Mx,Rk	My,Ed max	My,Rk	χ,x	χ,y	kxx	kxy	kyy	χ,LT	Verifica	
0	SLU 54	0.193	1	0	703.911	4.71245	26.95195	0.04184	13.60093	0.77	0.456	0.41	0.357	1	0.596	0.959	Si

Verifica di stabilità per pressoflessione SLD §C.4.2.4.1.3.3.2 NTC18

X	Comb.	Sfruttamento	Classe	NEd	NRk	Mx,Ed max	Mx,Rk	My,Ed max	My,Rk	χ,x	χ,y	kxx	kxy	kyy	χ,LT	Verifica	
2.5	SLD 3	0.092	1	0	703.911	1.78663	26.95195	0.41049	13.60093	0.77	0.456	0.421	0.36	1	0.6	0.959	Si

Verifica di stabilità a taglio anima Y §4.2.4.1.2.4 [4.2.27] NTC18

η	hw	tw	hw/tw max	Verifica	
1.2		0.077	0.006	55.46	Si

Verifica di stabilità a taglio anima Y SLD §4.2.4.1.2.4 [4.2.27] NTC18

η	hw	tw	hw/tw max	Verifica	
1.2		0.077	0.006	55.46	Si

Verifiche a deformabilità

Mensola X: No; Mensola Y: No.

Frecce lungo X

Ascissa freccia	Combinazione	Freccia	Luce	L/f	L/f,min	Tipo	Verifica
1.083	SLE RA 1	-0.00002	2.5	10000	200	Totale	Si
1.083	SLE RA 2	-0.00003	2.5	10000	200	Totale	Si
1.083	SLE RA 3	-0.00003	2.5	10000	200	Totale	Si
1.083	SLE RA 4	-0.00002	2.5	10000	200	Totale	Si
1.083	SLE RA 5	-0.00003	2.5	10000	200	Totale	Si
1.083	SLE RA 2	-0.00001	2.5	10000	250	Variabile	Si
1.083	SLE RA 3	-0.00001	2.5	10000	250	Variabile	Si
1.083	SLE RA 4	0	2.5	10000	250	Variabile	Si

Ascissa freccia	Combinazione	Freccia	Luce	L/f	L/f,min	Tipo	Verifica
1.083	SLE RA 5	-0.00001	2.5	10000	250	Variabile	Si
1.083	SLE RA 6	-0.00001	2.5	10000	250	Variabile	Si

Frecce lungo Y

Ascissa freccia	Combinazione	Freccia	Luce	L/f	L/f,min	Tipo	Verifica
0.917	SLE RA 12	0.00096	2.5	2611.8	200	Totale	Si
0.917	SLE RA 10	0.00096	2.5	2611.9	200	Totale	Si
0.917	SLE RA 14	0.00096	2.5	2612	200	Totale	Si
0.917	SLE RA 3	0.00082	2.5	3059.8	200	Totale	Si
0.917	SLE RA 11	0.00082	2.5	3059.8	200	Totale	Si
0.917	SLE RA 12	0.00042	2.5	5944.6	250	Variabile	Si
0.917	SLE RA 10	0.00042	2.5	5945.3	250	Variabile	Si
0.917	SLE RA 14	0.00042	2.5	5945.9	250	Variabile	Si
0.917	SLE RA 3	0.00028	2.5	8916.4	250	Variabile	Si
0.917	SLE RA 11	0.00028	2.5	8916.4	250	Variabile	Si

Superelemento in acciaio a "Falda 2" C5-(33; -251)

Caratteristiche del materiale

Acciaio: S275, fyk = 275000

Caratteristiche geometriche

Lunghezza: 0.952

Nodo iniziale: 22 Nodo finale: 13

Cerniera iniziale: Svincolo: M2, M3 Cerniera finale: No

Sovreresistenza: 0% Sisma Z: No

Caratteristiche della sezione

Sezione	Rotazione	Area	Jx	Jy	ix	iy	Wx	Wy	Wplx	Wply
UPN100	180	0.001346	0.000002054	0.0000002913	0.0391	0.0147	0.00004108	0.00000844	0.00004898	0.0000162

Verifiche di resistenza

Verifiche a forza assiale §4.2.4.1.2.1 - §4.2.4.1.2.2 NTC18

X	Comb.	Sfruttamento	Classe	NEd	Nc,Rd	Nt,Rd	Riduzione da taglio	px	py	Verifica
0.952	SLV 5	0.002	1	-0.683	352.474		1	0	0	Si

Verifiche a forza assiale SLD §4.2.4.1.2.1 - §4.2.4.1.2.2 NTC18

X	Comb.	Sfruttamento	Classe	NEd	Nc,Rd	Nt,Rd	Riduzione da taglio	px	py	Verifica
0.952	SLD 6	0.001	1	-0.242	352.474		1	0	0	Si

Verifica a taglio Y §4.2.4.1.2.4 NTC18

X	Comb.	Sfruttamento	VEd	Vc,Rd	Av	Interazione taglio-torsione	Riduzione torsione	Verifica
0	SLU 54	0.001	-0.086	92.806	0.000619	Considerata	0.99	Si

Verifica a taglio Y SLD §4.2.4.1.2.4 NTC18

X	Comb.	Sfruttamento	VEd	Vc,Rd	Av	Interazione taglio-torsione	Riduzione torsione	Verifica
0	SLD 5	0.001	-0.07	93.085	0.000619	Considerata	0.99	Si

Verifica a torsione §4.2.4.1.2.5 NTC18

X	Comb.	Sfruttamento torsione	TEd	TRd	Riduzione taglio resistente	Sfruttamento taglio-torsione	τEd,totale	τRd	Verifica
0	SLV 10	0.031	0.0137	0.44145	Considerata				Si

Verifica a torsione SLD §4.2.4.1.2.5 NTC18

X	Comb.	Sfruttamento torsione	TEd	TRd	Riduzione taglio resistente	Sfruttamento taglio-torsione	τEd,totale	τRd	Verifica
0	SLD 9	0.014	0.00625	0.44145	Considerata				Si

Verifica a flessione semplice X §§ 4.2.4.1.2.3 - 4.2.4.1.2.6 - 4.2.4.1.2.7 - 4.2.4.1.2.8 NTC18

X	Comb.	Sfruttamento	Classe	Mx,Ed	Mx,Rd	Rid. Mx,Rd da VEd	px	py	Verifica
0.635	SLU 56	0.002	1	0.02732	12.82771	1	0	0	Si

Verifica a flessione semplice X SLD §§ 4.2.4.1.2.3 - 4.2.4.1.2.6 - 4.2.4.1.2.7 - 4.2.4.1.2.8 NTC18

X	Comb.	Sfruttamento	Classe	Mx,Ed	Mx,Rd	Rid. Mx,Rd da VEd	px	py	Verifica
0.635	SLD 1	0.002	1	0.02171	12.82771	1	0	0	Si

Verifica a flessione deviata §§ 4.2.4.1.2.3 - 4.2.4.1.2.6 - 4.2.4.1.2.7 - 4.2.4.1.2.8 NTC18

X	Comb.	Sfruttamento	Classe	Mx,Ed	Mx,Rd	My,Ed	My,Rd	Rid. Mx,Rd da VEd	Rid. My,Rd da VEd	α	β	px	py	Verifica
0.698	SLV 3	0.002	1	0.0188	12.8277	0.0011	4.243	1	1			0	0	Si

Verifica a presso/tenso flessione retta X §§ 4.2.4.1.2.3 - 4.2.4.1.2.6 - 4.2.4.1.2.7 - 4.2.4.1.2.8 NTC18

Verifiche eseguite utilizzando la formula conservativa (6.2) §6.2.1 EN 1993-1-1:2005.

X	Comb.	Sfruttamento	Classe	NEd	NRd	Rid. NRd da VEd	Mx,Ed	Mx,Rd	Rid. Mx,Rd da VEd	Rid. Mx,Rd da NEd	px	py	Verifica
0.159	SLV 5	0.003	1	-0.677	352.474	1	0.011	12.8277	1	1	0	0	Si

Verifica a presso/tenso flessione retta X SLD §§ 4.2.4.1.2.3 - 4.2.4.1.2.6 - 4.2.4.1.2.7 - 4.2.4.1.2.8 NTC18

Verifiche eseguite utilizzando la formula conservativa (6.2) §6.2.1 EN 1993-1-1:2005.

X	Comb.	Sfruttamento	Classe	NEd	NRd	Rid. NRd da VEd	Mx,Ed	Mx,Rd	Rid. Mx,Rd da VEd	Rid. Mx,Rd da NEd	px	py	Verifica
0.54	SLD 5	0.002	1	-0.238	352.474	1	0.0225	12.8277	1	1	0	0	Si

Verifica a presso/tenso flessione deviata §§ 4.2.4.1.2.3 - 4.2.4.1.2.6 - 4.2.4.1.2.7 - 4.2.4.1.2.8 NTC18

Verifiche eseguite utilizzando la formula conservativa (6.2) §6.2.1 EN 1993-1-1:2005.

X	Comb.	Sfruttamento	Classe	NEd	NRd	Rid. NRd da VEd	Mx,Ed	Mx,Rd	My,Ed	My,Rd	Rid. Mx,Rd da VEd	Rid. Mx,Rd da NEd	Rid. My,Rd da VEd	Rid. My,Rd da NEd	α	β	px	py	Verifica
0.889	SLV 5	0.005	1	-0.682	352.474	1	0.0275	12.8277	-0.0041	4.243	1	1	1	1			0	0	Si

Verifica a presso/tenso flessione deviata SLD §§ 4.2.4.1.2.3 - 4.2.4.1.2.6 - 4.2.4.1.2.7 - 4.2.4.1.2.8 NTC18

Verifiche eseguite utilizzando la formula conservativa (6.2) §6.2.1 EN 1993-1-1:2005.

X	Comb.	Sfruttamento	Classe	NEd	NRd	Rid. NRd da VEd	Mx,Ed	Mx,Rd	My,Ed	My,Rd	Rid. Mx,Rd da VEd	Rid. Mx,Rd da NEd	Rid. My,Rd da VEd	Rid. My,Rd da NEd	α	β	ρx	ρy	Verifica
0.698	SLD 6	0.003	1	-0.24	352.474	1	0.0233	12.8277	-0.0011	4.243	1		1				0	0	Si

Verifiche ad instabilità

Caratteristiche iniziali

Membratura principale per controllo snellezza; Calcolo di snellezze ed N critici condotti secondo gli assi principali;

Curva X: c; Curva Y: c;

Svergolamento: Nessuno; la verifica a instabilità flesso-torsionale (svergolamento) non verrà eseguita.

Dati per instabilità attorno a x

Controllo della snellezza secondo §4.2.4.1.3.1 NTC18

Numero rit.	Presente	Ascissa	Campata	βx/m	Vincolo a entrambi estremi	λx/m	λVer
1	Si	0					
2	Si	0.952	1-2	1	Si	24.4	Si, (<200)

Dati per instabilità attorno a y

Controllo della snellezza secondo §4.2.4.1.3.1 NTC18

Numero rit.	Presente	Ascissa	Campata	βy/n	Vincolo a entrambi estremi	λy/n	λVer
1	Si	0					
2	Si	0.952	1-2	1	Si	64.7	Si, (<200)

Verifica di stabilità per pressoflessione §C.4.2.4.1.3.3.1 NTC18

X	Comb.	Sfruttamento	Classe	NEd	MxEq,Ed	MyEq,Ed	Area	Wx	Wy	χ,min	λ adim. x/m	λ adim. y/n	N,crit x/m	N,crit y/n	Verifica
0.952	SLV 5	0.006	1	-0.683	0.0274	-0.0027	0.001346	0.000049	0.0000162	0.696	0.281	0.746	4692.426	665.54	Si

Verifica di stabilità per pressoflessione SLD §C.4.2.4.1.3.3.1 NTC18

X	Comb.	Sfruttamento	Classe	NEd	MxEq,Ed	MyEq,Ed	Area	Wx	Wy	χ,min	λ adim. x/m	λ adim. y/n	N,crit x/m	N,crit y/n	Verifica
0.952	SLD 6	0.003	1	-0.242	0.0227	-0.0009	0.001346	0.000049	0.0000162	0.696	0.281	0.746	4692.426	665.54	Si

Verifica di stabilità a taglio anima Y §4.2.4.1.2.4 [4.2.27] NTC18

η	hw	tw	hw/tw max	Verifica
1.2	0.079	0.006	55.46	Si

Verifica di stabilità a taglio anima Y SLD §4.2.4.1.2.4 [4.2.27] NTC18

η	hw	tw	hw/tw max	Verifica
1.2	0.079	0.006	55.46	Si

Verifiche a deformabilità

Mensola X: No; Mensola Y: No.

Frecce lungo X

Ascissa freccia	Combinazione	Freccia	Luce	L/f	L/f,min	Tipo	Verifica
0.54	SLE RA 1	0	0.952	10000	200	Totale	Si
0.54	SLE RA 2	0	0.952	10000	200	Totale	Si
0.54	SLE RA 3	0	0.952	10000	200	Totale	Si
0.54	SLE RA 4	0	0.952	10000	200	Totale	Si
0.54	SLE RA 5	0	0.952	10000	200	Totale	Si
0.54	SLE RA 2	0	0.952	10000	250	Variabile	Si
0.54	SLE RA 3	0	0.952	10000	250	Variabile	Si
0.54	SLE RA 4	0	0.952	10000	250	Variabile	Si
0.54	SLE RA 5	0	0.952	10000	250	Variabile	Si
0.54	SLE RA 6	0	0.952	10000	250	Variabile	Si

Frecce lungo Y

Ascissa freccia	Combinazione	Freccia	Luce	L/f	L/f,min	Tipo	Verifica
0.508	SLE RA 1	0	0.952	10000	200	Totale	Si
0.508	SLE RA 2	0	0.952	10000	200	Totale	Si
0.508	SLE RA 3	0	0.952	10000	200	Totale	Si
0.508	SLE RA 4	0	0.952	10000	200	Totale	Si
0.508	SLE RA 5	0	0.952	10000	200	Totale	Si
0.508	SLE RA 2	0	0.952	10000	250	Variabile	Si
0.508	SLE RA 3	0	0.952	10000	250	Variabile	Si
0.571	SLE RA 4	0	0.952	10000	250	Variabile	Si
0.508	SLE RA 5	0	0.952	10000	250	Variabile	Si
0.54	SLE RA 6	0	0.952	10000	250	Variabile	Si

Superelemento in acciaio a "Falda 2" C6-C5

Caratteristiche del materiale

Acciaio: S275, fyk = 275000

Caratteristiche geometriche

Lunghezza: 1.253

Nodo iniziale: 28 Nodo finale: 22

Cerniera iniziale: Svincolo: M2, M3 Cerniera finale: Svincolo: M2, M3

Sovreresistenza: 0% Sisma Z: No

Caratteristiche della sezione

Sezione	Rotazione	Area	Jx	Jy	ix	iy	Wx	Wy	Wplx	Wply
UPN100	180	0.001346	0.000002054	0.0000002913	0.0391	0.0147	0.00004108	0.00000844	0.00004898	0.0000162

Verifiche di resistenza

Verifiche a forza assiale §4.2.4.1.2.1 - §4.2.4.1.2.2 NTC18

X	Comb.	Sfruttamento	Classe	NEd	Nc,Rd	Nt,Rd	Riduzione da taglio	px	py	Verifica
0	SLV 7	0.001		0.476		352.474	1	0	0	Si

Verifiche a forza assiale SLD §4.2.4.1.2.1 - §4.2.4.1.2.2 NTC18

X	Comb.	Sfruttamento	Classe	NEd	Nc,Rd	Nt,Rd	Riduzione da taglio	px	py	Verifica
0	SLD 8	0		0.167		352.474	1	0	0	Si

Verifica a taglio Y §4.2.4.1.2.4 NTC18

X	Comb.	Sfruttamento	VEd	Vc,Rd	Av	Interazione taglio-torsione	Riduzione torsione	Verifica
0	SLU 56	0.001	-0.086	93.357	0.000619	Considerata	1	Si

Verifica a taglio Y SLD §4.2.4.1.2.4 NTC18

X	Comb.	Sfruttamento	VEd	Vc,Rd	Av	Interazione taglio-torsione	Riduzione torsione	Verifica
0	SLD 15	0.001	-0.066	93.541	0.000619	Considerata	1	Si

Verifica a torsione §4.2.4.1.2.5 NTC18

X	Comb.	Sfruttamento torsione	TEd	TRd	Riduzione taglio resistente	Sfruttamento taglio-torsione	τEd,totale	τRd	Verifica
1.212	SLU 56	0.007	-0.00297	0.44145	Considerata				Si

Verifica a torsione SLD §4.2.4.1.2.5 NTC18

X	Comb.	Sfruttamento torsione	TEd	TRd	Riduzione taglio resistente	Sfruttamento taglio-torsione	τEd,totale	τRd	Verifica
1.253	SLD 16	0.002	-0.0008	0.44145	Considerata				Si

Verifica a flessione semplice X §§ 4.2.4.1.2.3 - 4.2.4.1.2.6 - 4.2.4.1.2.7 - 4.2.4.1.2.8 NTC18

X	Comb.	Sfruttamento	Classe	Mx,Ed	Mx,Rd	Rid. Mx,Rd da VEd	px	py	Verifica
0.627	SLU 54	0.002	1	0.02689	12.82771	1	0	0	Si

Verifica a flessione semplice X SLD §§ 4.2.4.1.2.3 - 4.2.4.1.2.6 - 4.2.4.1.2.7 - 4.2.4.1.2.8 NTC18

X	Comb.	Sfruttamento	Classe	Mx,Ed	Mx,Rd	Rid. Mx,Rd da VEd	px	py	Verifica
0.627	SLD 14	0.002	1	0.02069	12.82771	1	0	0	Si

Verifica a presso/tenso flessione retta X §§ 4.2.4.1.2.3 - 4.2.4.1.2.6 - 4.2.4.1.2.7 - 4.2.4.1.2.8 NTC18

Verifiche eseguite utilizzando la formula conservativa (6.2) §6.2.1 EN 1993-1-1:2005.

X	Comb.	Sfruttamento	Classe	NEd	NRd	Rid. NRd da VEd	Mx,Ed	Mx,Rd	Rid. Mx,Rd da VEd	Rid. Mx,Rd da NEd	px	py	Verifica
0.627	SLV 8	0.003	1	0.471	352.474	1	0.0207	12.8277	1	1	0	0	Si

Verifica a presso/tenso flessione retta X SLD §§ 4.2.4.1.2.3 - 4.2.4.1.2.6 - 4.2.4.1.2.7 - 4.2.4.1.2.8 NTC18

Verifiche eseguite utilizzando la formula conservativa (6.2) §6.2.1 EN 1993-1-1:2005.

X	Comb.	Sfruttamento	Classe	NEd	NRd	Rid. NRd da VEd	Mx,Ed	Mx,Rd	Rid. Mx,Rd da VEd	Rid. Mx,Rd da NEd	px	py	Verifica
0.627	SLD 7	0.002	1	0.162	352.474	1	0.0207	12.8277	1	1	0	0	Si

Verifiche ad instabilità

Caratteristiche iniziali

Membratura principale per controllo snellezza; Calcolo di snellezze ed N critici condotti secondo gli assi principali;

Curva X: c; Curva Y: c;

Svergolamento: Nessuno; la verifica a instabilità flessio-torsionale (svergolamento) non verrà eseguita.

Dati per instabilità attorno a x

Controllo della snellezza secondo §4.2.4.1.3.1 NTC18

Numero rit.	Presente	Ascissa	Campata	βx/m	Vincolo a entrambi estremi	λx/m	λVer
1	Si		0				
2	Si	1.253	1-2		1	32.1	Si, (<200)

Dati per instabilità attorno a y

Controllo della snellezza secondo §4.2.4.1.3.1 NTC18

Numero rit.	Presente	Ascissa	Campata	βy/n	Vincolo a entrambi estremi	λy/n	λVer
1	Si		0				
2	Si	1.253	1-2		1	85.2	Si, (<200)

Verifica di stabilità per pressoflessione §C.4.2.4.1.3.3.1 NTC18

X	Comb.	Sfruttamento	Classe	NEd	MxEq,Ed	MyEq,Ed	Area	Wx	Wy	χ,min	λ adim. x/m	λ adim. y/n	N,crit x/m	N,crit y/n	Verifica
1.253	SLV 9	0.004	1	-0.473	0.0179	0	0.001346	0.000049	0.0000162	0.551	0.37	0.981	2710.345	384.416	Si

Verifica di stabilità per pressoflessione SLD §C.4.2.4.1.3.3.1 NTC18

X	Comb.	Sfruttamento	Classe	NEd	MxEq,Ed	MyEq,Ed	Area	Wx	Wy	χ,min	λ adim. x/m	λ adim. y/n	N,crit x/m	N,crit y/n	Verifica
1.253	SLD 10	0.002	1	-0.165	0.0179	0	0.001346	0.000049	0.0000162	0.551	0.37	0.981	2710.345	384.416	Si

Verifica di stabilità a taglio anima Y §4.2.4.1.2.4 [4.2.27] NTC18

η	hw	tw	hw/tw max	Verifica
1.2		0.079	0.006	55.46

Verifica di stabilità a taglio anima Y SLD §4.2.4.1.2.4 [4.2.27] NTC18

η	hw	tw	hw/tw max	Verifica
1.2		0.079	0.006	55.46

Verifiche a deformabilità

Mensola X: No; Mensola Y: No.

Frecce lungo X

Ascissa freccia	Combinazione	Freccia	Luce	Lf	Lf,min	Tipo	Verifica
0.585	SLE RA 1	0	1.253	10000	200	Totale	Si
0.585	SLE RA 2	0	1.253	10000	200	Totale	Si
0.585	SLE RA 3	0	1.253	10000	200	Totale	Si

Ascissa freccia	Combinazione	Freccia	Luce	L/f	L/f,min	Tipo	Verifica
0.585	SLE RA 4	0	1.253	10000	200	Totale	Si
0.585	SLE RA 5	0	1.253	10000	200	Totale	Si
1.044	SLE RA 2	0	1.253	10000	250	Variabile	Si
1.044	SLE RA 3	0	1.253	10000	250	Variabile	Si
1.086	SLE RA 4	0	1.253	10000	250	Variabile	Si
1.003	SLE RA 5	0	1.253	10000	250	Variabile	Si
1.044	SLE RA 6	0	1.253	10000	250	Variabile	Si

Freccie lungo Y

Ascissa freccia	Combinazione	Freccia	Luce	L/f	L/f,min	Tipo	Verifica
0.627	SLE RA 1	0.00001	1.253	10000	200	Totale	Si
0.627	SLE RA 2	0.00001	1.253	10000	200	Totale	Si
0.627	SLE RA 3	0.00001	1.253	10000	200	Totale	Si
0.627	SLE RA 4	0.00001	1.253	10000	200	Totale	Si
0.627	SLE RA 5	0.00001	1.253	10000	200	Totale	Si
0.042	SLE RA 2	0	1.253	10000	250	Variabile	Si
0.042	SLE RA 3	0	1.253	10000	250	Variabile	Si
0.167	SLE RA 4	0	1.253	10000	250	Variabile	Si
0.042	SLE RA 5	0	1.253	10000	250	Variabile	Si
0.042	SLE RA 6	0	1.253	10000	250	Variabile	Si

Superelemento in acciaio a "Falda 2" C7-C6

Caratteristiche del materiale

Acciaio: S275, fyk = 275000

Caratteristiche geometriche

Lunghezza: 1.253

Nodo iniziale: 34 Nodo finale: 28

Cerniera iniziale: Svincolo: M2, M3 Cerniera finale: Svincolo: M2, M3

Sovreresistenza: 0% Sisma Z: No

Caratteristiche della sezione

Sezione	Rotazione	Area	Jx	Jy	ix	iy	Wx	Wy	Wplx	Wply
UPN100	180	0.001346	0.000002054	0.0000002913	0.0391	0.0147	0.00004108	0.00000844	0.00004898	0.0000162

Verifiche di resistenza

Verifiche a forza assiale §4.2.4.1.2.1 - §4.2.4.1.2.2 NTC18

X	Comb.	Sfruttamento	Classe	NEd	Nc,Rd	Nt,Rd	Riduzione da taglio	px	py	Verifica
0	SLV 8	0.001		0.263		352.474	1	0	0	Si

Verifica a taglio Y §4.2.4.1.2.4 NTC18

X	Comb.	Sfruttamento	VEd	Vc,Rd	Av	Interazione taglio-torsione	Riduzione torsione	Verifica
0	SLU 56	0.001	-0.086	93.078	0.000619	Considerata	0.99	Si

Verifica a taglio Y SLD §4.2.4.1.2.4 NTC18

X	Comb.	Sfruttamento	VEd	Vc,Rd	Av	Interazione taglio-torsione	Riduzione torsione	Verifica
0	SLD 14	0.001	-0.066	93.444	0.000619	Considerata	1	Si

Verifica a torsione §4.2.4.1.2.5 NTC18

X	Comb.	Sfruttamento torsione	TEd	TRd	Riduzione taglio resistente	Sfruttamento taglio-torsione	τEd,totale	τRd	Verifica
0.042	SLU 56	0.014	-0.00623	0.44145	Considerata				Si

Verifica a torsione SLD §4.2.4.1.2.5 NTC18

X	Comb.	Sfruttamento torsione	TEd	TRd	Riduzione taglio resistente	Sfruttamento taglio-torsione	τEd,totale	τRd	Verifica
0	SLD 14	0.004	-0.00194	0.44145	Considerata				Si

Verifica a flessione semplice X §§ 4.2.4.1.2.3 - 4.2.4.1.2.6 - 4.2.4.1.2.7 - 4.2.4.1.2.8 NTC18

X	Comb.	Sfruttamento	Classe	Mx,Ed	Mx,Rd	Rid. Mx,Rd da VEd	px	py	Verifica
0.627	SLU 54	0.002	1	0.02689	12.82771	1	0	0	Si

Verifica a flessione semplice X SLD §§ 4.2.4.1.2.3 - 4.2.4.1.2.6 - 4.2.4.1.2.7 - 4.2.4.1.2.8 NTC18

X	Comb.	Sfruttamento	Classe	Mx,Ed	Mx,Rd	Rid. Mx,Rd da VEd	px	py	Verifica
0.627	SLD 9	0.002	1	0.02069	12.82771	1	0	0	Si

Verifica a presso/tenso flessione retta X §§ 4.2.4.1.2.3 - 4.2.4.1.2.6 - 4.2.4.1.2.7 - 4.2.4.1.2.8 NTC18

Verifiche eseguite utilizzando la formula conservativa (6.2) §6.2.1 EN 1993-1-1:2005.

X	Comb.	Sfruttamento	Classe	NEd	NRd	Rid. NRd da VEd	Mx,Ed	Mx,Rd	Rid. Mx,Rd da VEd	Rid. Mx,Rd da NEd	px	py	Verifica
0.627	SLV 8	0.002	1	0.258	352.474	1	0.0207	12.8277	1		0	0	Si

Verifiche ad instabilità

Caratteristiche iniziali

Membratura principale per controllo snellezza; Calcolo di snellezze ed N critici condotti secondo gli assi principali;

Curva X: c; Curva Y: c;

Svergolamento: Nessuno; la verifica a instabilità flesso-torsionale (svergolamento) non verrà eseguita.

Dati per instabilità attorno a x

Controllo della snellezza secondo §4.2.4.1.3.1 NTC18

Numero rit.	Presente	Ascissa	Campata	βx/m	Vincolo a entrambi estremi	λx/m	λVer
1	Si	0					
			1-2		1	32.1	Si, (<200)
2	Si	1.253					

Dati per instabilità attorno a y

Controllo della snellezza secondo §4.2.4.1.3.1 NTC18

Numero rit.	Presente	Ascissa	Campata	$\beta y/n$	Vincolo a entrambi estremi	$\lambda y/n$	λVer
1	Si	0					
2	Si	1.253	1-2	1	Si	85.2	Si, (<200)

Verifica di stabilità per pressoflessione §C.4.2.4.1.3.3.1 NTC18

X	Comb.	Sfruttamento	Classe	NEd	MxEq,Ed	MyEq,Ed	Area	Wx	Wy	χ, min	$\lambda adim. x/m$	$\lambda adim. y/n$	N,crit x/m	N,crit y/n	Verifica
1.253	SLV 9	0.003	1	-0.251	0.0179	0	0.001346	0.000049	0.0000162	0.551	0.37	0.981	2710.345	384.416	Si

Verifica di stabilità a taglio anima Y §4.2.4.1.2.4 [4.2.27] NTC18

η	hw	tw	hw/tw max	Verifica
1.2	0.079	0.006	55.46	Si

Verifica di stabilità a taglio anima Y SLD §4.2.4.1.2.4 [4.2.27] NTC18

η	hw	tw	hw/tw max	Verifica
1.2	0.079	0.006	55.46	Si

Verifiche a deformabilità

Mensola X: No; Mensola Y: No.

Frecce lungo X

Ascissa freccia	Combinazione	Freccia	Luce	L/f	L/f,min	Tipo	Verifica
0.627	SLE RA 1	0	1.253	10000	200	Totale	Si
0.627	SLE RA 2	0	1.253	10000	200	Totale	Si
0.627	SLE RA 3	0	1.253	10000	200	Totale	Si
0.627	SLE RA 4	0	1.253	10000	200	Totale	Si
0.627	SLE RA 5	0	1.253	10000	200	Totale	Si
0.042	SLE RA 2	0	1.253	10000	250	Variabile	Si
0.334	SLE RA 3	0	1.253	10000	250	Variabile	Si
0.334	SLE RA 4	0	1.253	10000	250	Variabile	Si
0.334	SLE RA 5	0	1.253	10000	250	Variabile	Si
0.919	SLE RA 6	0	1.253	10000	250	Variabile	Si

Frecce lungo Y

Ascissa freccia	Combinazione	Freccia	Luce	L/f	L/f,min	Tipo	Verifica
0.627	SLE RA 1	0.00001	1.253	10000	200	Totale	Si
0.627	SLE RA 2	0.00001	1.253	10000	200	Totale	Si
0.627	SLE RA 3	0.00001	1.253	10000	200	Totale	Si
0.627	SLE RA 4	0.00001	1.253	10000	200	Totale	Si
0.627	SLE RA 5	0.00001	1.253	10000	200	Totale	Si
1.17	SLE RA 2	0	1.253	10000	250	Variabile	Si
0.292	SLE RA 3	0	1.253	10000	250	Variabile	Si
0.292	SLE RA 4	0	1.253	10000	250	Variabile	Si
0.292	SLE RA 5	0	1.253	10000	250	Variabile	Si
1.044	SLE RA 6	0	1.253	10000	250	Variabile	Si

Superelemento in acciaio a "Piano 1" (33; 249)-A4

Caratteristiche del materiale

Acciaio: S275, fyk = 275000

Caratteristiche geometriche

Lunghezza: 0.3

Nodo iniziale: 19 Nodo finale: 18

Cerniera iniziale: No Cerniera finale: Svincolo: M2, M3

Sovraresistenza: 0% Sisma Z: No

Caratteristiche della sezione

Sezione	Rotazione	Area	Jx	Jy	ix	iy	Wx	Wy	Wplx	Wply
UPN100	0	0.001346	0.000002054	0.0000002913	0.0391	0.0147	0.00004108	0.00000844	0.00004898	0.0000162

Verifiche di resistenza

Verifiche a forza assiale §4.2.4.1.2.1 - §4.2.4.1.2.2 NTC18

X	Comb.	Sfruttamento	Classe	NEd	Nc,Rd	Nt,Rd	Riduzione da taglio	ρx	ρy	Verifica
0.3	SLV 8	0.002	1	-0.687	352.474		1	0	0	Si

Verifiche a forza assiale SLD §4.2.4.1.2.1 - §4.2.4.1.2.2 NTC18

X	Comb.	Sfruttamento	Classe	NEd	Nc,Rd	Nt,Rd	Riduzione da taglio	ρx	ρy	Verifica
0.3	SLD 8	0.001	1	-0.241	352.474		1	0	0	Si

Verifica a taglio Y §4.2.4.1.2.4 NTC18

X	Comb.	Sfruttamento	VEd	Vc,Rd	Av	Interazione taglio-torsione	Riduzione torsione	Verifica
0.3	SLV 7	0.001	-0.104	92.494	0.000619	Considerata	0.99	Si

Verifica a taglio Y SLD §4.2.4.1.2.4 NTC18

X	Comb.	Sfruttamento	VEd	Vc,Rd	Av	Interazione taglio-torsione	Riduzione torsione	Verifica
0.3	SLD 8	0.001	-0.079	93.096	0.000619	Considerata	0.99	Si

Verifica a torsione §4.2.4.1.2.5 NTC18

X	Comb.	Sfruttamento torsione	TEd	TRd	Riduzione taglio resistente	Sfruttamento taglio-torsione	$\tau Ed, totale$	τRd	Verifica
0.3	SLV 11	0.03	-0.01334	0.44145	Considerata				Si

Verifica a torsione SLD §4.2.4.1.2.5 NTC18

X	Comb.	Sfruttamento torsione	TEd	TRd	Riduzione taglio resistente	Sfruttamento taglio-torsione	$\tau Ed, totale$	τRd	Verifica
0.3	SLD 11	0.014	-0.00613	0.44145	Considerata				Si

Verifica a flessione semplice X §§ 4.2.4.1.2.3 - 4.2.4.1.2.6 - 4.2.4.1.2.7 - 4.2.4.1.2.8 NTC18

X	Comb.	Sfruttamento	Classe	Mx,Ed	Mx,Rd	Rid. Mx,Rd da VEd	px	py	Verifica
0	SLU 56	0.002	1	-0.02027	12.82771	1	0	0	Si

Verifica a flessione semplice X SLD §§ 4.2.4.1.2.3 - 4.2.4.1.2.6 - 4.2.4.1.2.7 - 4.2.4.1.2.8 NTC18

X	Comb.	Sfruttamento	Classe	Mx,Ed	Mx,Rd	Rid. Mx,Rd da VEd	px	py	Verifica
0	SLD 3	0.001	1	-0.01664	12.82771	1	0	0	Si

Verifica a flessione deviata §§ 4.2.4.1.2.3 - 4.2.4.1.2.6 - 4.2.4.1.2.7 - 4.2.4.1.2.8 NTC18

X	Comb.	Sfruttamento	Classe	Mx,Ed	Mx,Rd	My,Ed	My,Rd	Rid. Mx,Rd da VEd	Rid. My,Rd da VEd	α	β	px	py	Verifica
0	SLV 15	0.002	1	-0.0176	12.8277	-0.0017	4.243	1	1			0	0	Si

Verifica a presso/tenso flessione retta X §§ 4.2.4.1.2.3 - 4.2.4.1.2.6 - 4.2.4.1.2.7 - 4.2.4.1.2.8 NTC18

Verifiche eseguite utilizzando la formula conservativa (6.2) §6.2.1 EN 1993-1-1:2005.

X	Comb.	Sfruttamento	Classe	NEd	NRd	Rid. NRd da VEd	Mx,Ed	Mx,Rd	Rid. Mx,Rd da VEd	Rid. Mx,Rd da NEd	px	py	Verifica
0.15	SLV 3	0.002	1	-0.282	352.474	1	-0.0109	12.8277	1	1	0	0	Si

Verifica a presso/tenso flessione retta X SLD §§ 4.2.4.1.2.3 - 4.2.4.1.2.6 - 4.2.4.1.2.7 - 4.2.4.1.2.8 NTC18

Verifiche eseguite utilizzando la formula conservativa (6.2) §6.2.1 EN 1993-1-1:2005.

X	Comb.	Sfruttamento	Classe	NEd	NRd	Rid. NRd da VEd	Mx,Ed	Mx,Rd	Rid. Mx,Rd da VEd	Rid. Mx,Rd da NEd	px	py	Verifica
0.17	SLD 8	0.001	1	-0.241	352.474	1	-0.0094	12.8277	1	1	0	0	Si

Verifica a presso/tenso flessione retta Y §§ 4.2.4.1.2.3 - 4.2.4.1.2.6 - 4.2.4.1.2.7 - 4.2.4.1.2.8 NTC18

Verifiche eseguite utilizzando la formula conservativa (6.2) §6.2.1 EN 1993-1-1:2005.

X	Comb.	Sfruttamento	Classe	NEd	NRd	Rid. NRd da VEd	My,Ed	My,Rd	Rid. My,Rd da VEd	Rid. My,Rd da NEd	px	py	Verifica
0.05	SLV 9	0.003	1	0.671	352.474	1	0.0044	4.243	1	1	0	0	Si

Verifica a presso/tenso flessione deviata §§ 4.2.4.1.2.3 - 4.2.4.1.2.6 - 4.2.4.1.2.7 - 4.2.4.1.2.8 NTC18

Verifiche eseguite utilizzando la formula conservativa (6.2) §6.2.1 EN 1993-1-1:2005.

X	Comb.	Sfruttamento	Classe	NEd	NRd	Rid. NRd da VEd	Mx,Ed	Mx,Rd	My,Ed	My,Rd	Rid. Mx,Rd da VEd	Rid. Mx,Rd da NEd	Rid. My,Rd da VEd	Rid. My,Rd da NEd	α	β	px	py	Verifica
0	SLV 7	0.005	1	-0.687	352.474	1	-0.0263	12.8277	-0.0054	4.243	1	1	1	1			0	0	Si

Verifica a presso/tenso flessione deviata SLD §§ 4.2.4.1.2.3 - 4.2.4.1.2.6 - 4.2.4.1.2.7 - 4.2.4.1.2.8 NTC18

Verifiche eseguite utilizzando la formula conservativa (6.2) §6.2.1 EN 1993-1-1:2005.

X	Comb.	Sfruttamento	Classe	NEd	NRd	Rid. NRd da VEd	Mx,Ed	Mx,Rd	My,Ed	My,Rd	Rid. Mx,Rd da VEd	Rid. Mx,Rd da NEd	Rid. My,Rd da VEd	Rid. My,Rd da NEd	α	β	px	py	Verifica
0	SLD 8	0.003	1	-0.241	352.474	1	-0.019	12.8277	-0.0019	4.243	1	1	1	1			0	0	Si

Verifiche ad instabilità

Caratteristiche iniziali

Membratura principale per controllo snellezza; Calcolo di snellezze ed N critici condotti secondo gli assi principali;

Curva X: c; Curva Y: c;

Svergolamento: Nessuno; la verifica a instabilità flesso-torsionale (svergolamento) non verrà eseguita.

Dati per instabilità attorno a x

Controllo della snellezza secondo §4.2.4.1.3.1 NTC18

Numero rit.	Presente	Ascissa	Campata	βx/m	Vincolo a entrambi estremi	λx/m	λVer
1	Si	0					
2	Si	0.3	1-2		Si	7.7	Si, (<200)

Dati per instabilità attorno a y

Controllo della snellezza secondo §4.2.4.1.3.1 NTC18

Numero rit.	Presente	Ascissa	Campata	βy/n	Vincolo a entrambi estremi	λy/n	λVer
1	Si	0					
2	Si	0.3	1-2		Si	20.4	Si, (<200)

Verifica di stabilità per pressoflessione §C.4.2.4.1.3.3.1 NTC18

X	Comb.	Sfruttamento	Classe	NEd	MxEq,Ed	MyEq,Ed	Area	Wx	Wy	χ,min	λ adim. x/m	λ adim. y/n	N,crit x/m	N,crit y/n	Verifica
0.3	SLV 7	0.004	1	-0.687	-0.0197	-0.0032	0.001346	0.000049	0.0000162	0.982	0.088	0.235	47301.686	6708.934	Si

Verifica di stabilità per pressoflessione SLD §C.4.2.4.1.3.3.1 NTC18

X	Comb.	Sfruttamento	Classe	NEd	MxEq,Ed	MyEq,Ed	Area	Wx	Wy	χ,min	λ adim. x/m	λ adim. y/n	N,crit x/m	N,crit y/n	Verifica
0	SLD 7	0.002	1	-0.241	-0.0143	-0.0011	0.001346	0.000049	0.0000162	0.982	0.088	0.235	47301.686	6708.934	Si

Verifica di stabilità a taglio anima Y §4.2.4.1.2.4 [4.2.27] NTC18

η	hw	tw	hw/tw max	Verifica
1.2		0.079	0.006	55.46
				Si

Verifica di stabilità a taglio anima Y SLD §4.2.4.1.2.4 [4.2.27] NTC18

η	hw	tw	hw/tw max	Verifica
1.2		0.079	0.006	55.46
				Si

Verifiche a deformabilità

Mensola X: No; Mensola Y: No.

Frecce lungo X

Ascissa freccia	Combinazione	Freccia	Luce	Lf	Lf,min	Tipo	Verifica
0.13	SLE RA 1	0	0.3	10000	200	Totale	Si
0.13	SLE RA 2	0	0.3	10000	200	Totale	Si
0.13	SLE RA 3	0	0.3	10000	200	Totale	Si
0.13	SLE RA 4	0	0.3	10000	200	Totale	Si
0.13	SLE RA 5	0	0.3	10000	200	Totale	Si
0.13	SLE RA 2	0	0.3	10000	250	Variabile	Si
0.13	SLE RA 3	0	0.3	10000	250	Variabile	Si
0.13	SLE RA 4	0	0.3	10000	250	Variabile	Si

Ascissa freccia	Combinazione	Freccia	Luce	L/f	L/f,min	Tipo	Verifica
0.13	SLE RA 5	0	0.3	10000	250	Variabile	Si
0.13	SLE RA 6	0	0.3	10000	250	Variabile	Si

Freccie lungo Y

Ascissa freccia	Combinazione	Freccia	Luce	L/f	L/f,min	Tipo	Verifica
0.13	SLE RA 1	0	0.3	10000	200	Totale	Si
0.13	SLE RA 2	0	0.3	10000	200	Totale	Si
0.13	SLE RA 3	0	0.3	10000	200	Totale	Si
0.13	SLE RA 4	0	0.3	10000	200	Totale	Si
0.13	SLE RA 5	0	0.3	10000	200	Totale	Si
0.11	SLE RA 2	0	0.3	10000	250	Variabile	Si
0.11	SLE RA 3	0	0.3	10000	250	Variabile	Si
0.12	SLE RA 4	0	0.3	10000	250	Variabile	Si
0.11	SLE RA 5	0	0.3	10000	250	Variabile	Si
0.11	SLE RA 6	0	0.3	10000	250	Variabile	Si

Superelemento in acciaio a "Piano 1" (33; -251)-C4

Caratteristiche del materiale

Acciaio: S275, fyk = 275000

Caratteristiche geometriche

Lunghezza: 0.3

Nodo iniziale: 13 Nodo finale: 12

Cerniera iniziale: No Cerniera finale: Svincolo: M2, M3

Sovreresistenza: 0% Sisma Z: No

Caratteristiche della sezione

Sezione	Rotazione	Area	Jx	Jy	ix	iy	Wx	Wy	Wplx	Wply
UPN100	180	0.001346	0.000002054	0.0000002913	0.0391	0.0147	0.00004108	0.00000844	0.00004898	0.0000162

Verifiche di resistenza

Verifiche a forza assiale §4.2.4.1.2.1 - §4.2.4.1.2.2 NTC18

X	Comb.	Sfruttamento	Classe	NEd	Nc,Rd	Nt,Rd	Riduzione da taglio	px	py	Verifica
0.3	SLV 6	0.002	1	-0.687	352.474		1	0	0	Si

Verifiche a forza assiale SLD §4.2.4.1.2.1 - §4.2.4.1.2.2 NTC18

X	Comb.	Sfruttamento	Classe	NEd	Nc,Rd	Nt,Rd	Riduzione da taglio	px	py	Verifica
0	SLD 5	0.001	1	-0.241	352.474		1	0	0	Si

Verifica a taglio Y §4.2.4.1.2.4 NTC18

X	Comb.	Sfruttamento	VEd	Vc,Rd	Av	Interazione taglio-torsione	Riduzione torsione	Verifica
0.3	SLV 5	0.001	0.104	92.494	0.000619	Considerata	0.99	Si

Verifica a taglio Y SLD §4.2.4.1.2.4 NTC18

X	Comb.	Sfruttamento	VEd	Vc,Rd	Av	Interazione taglio-torsione	Riduzione torsione	Verifica
0.3	SLD 6	0.001	0.079	93.096	0.000619	Considerata	0.99	Si

Verifica a torsione §4.2.4.1.2.5 NTC18

X	Comb.	Sfruttamento torsione	TEd	TRd	Riduzione taglio resistente	Sfruttamento taglio-torsione	τEd,totale	τRd	Verifica
0	SLV 10	0.03	0.01334	0.44145	Considerata				Si

Verifica a torsione SLD §4.2.4.1.2.5 NTC18

X	Comb.	Sfruttamento torsione	TEd	TRd	Riduzione taglio resistente	Sfruttamento taglio-torsione	τEd,totale	τRd	Verifica
0	SLD 9	0.014	0.00613	0.44145	Considerata				Si

Verifica a flessione semplice X §§ 4.2.4.1.2.3 - 4.2.4.1.2.6 - 4.2.4.1.2.7 - 4.2.4.1.2.8 NTC18

X	Comb.	Sfruttamento	Classe	Mx,Ed	Mx,Rd	Rid. Mx,Rd da VEd	px	py	Verifica
0	SLV 56	0.002	1	0.02027	12.82771	1	0	0	Si

Verifica a flessione semplice X SLD §§ 4.2.4.1.2.3 - 4.2.4.1.2.6 - 4.2.4.1.2.7 - 4.2.4.1.2.8 NTC18

X	Comb.	Sfruttamento	Classe	Mx,Ed	Mx,Rd	Rid. Mx,Rd da VEd	px	py	Verifica
0	SLD 1	0.001	1	0.01664	12.82771	1	0	0	Si

Verifica a flessione deviata §§ 4.2.4.1.2.3 - 4.2.4.1.2.6 - 4.2.4.1.2.7 - 4.2.4.1.2.8 NTC18

X	Comb.	Sfruttamento	Classe	Mx,Ed	Mx,Rd	My,Ed	My,Rd	Rid. Mx,Rd da VEd	Rid. My,Rd da VEd	α	β	px	py	Verifica
0	SLV 13	0.002	1	0.0176	12.8277	-0.0017	4.243	1	1			0	0	Si

Verifica a presso/tenso flessione retta X §§ 4.2.4.1.2.3 - 4.2.4.1.2.6 - 4.2.4.1.2.7 - 4.2.4.1.2.8 NTC18

Verifiche eseguite utilizzando la formula conservativa (6.2) §6.2.1 EN 1993-1-1:2005.

X	Comb.	Sfruttamento	Classe	NEd	NRd	Rid. NRd da VEd	Mx,Ed	Mx,Rd	Rid. Mx,Rd da VEd	Rid. Mx,Rd da NEd	px	py	Verifica
0.15	SLV 1	0.002	1	-0.282	352.474	1	0.0109	12.8277	1		0	0	Si

Verifica a presso/tenso flessione retta X SLD §§ 4.2.4.1.2.3 - 4.2.4.1.2.6 - 4.2.4.1.2.7 - 4.2.4.1.2.8 NTC18

Verifiche eseguite utilizzando la formula conservativa (6.2) §6.2.1 EN 1993-1-1:2005.

X	Comb.	Sfruttamento	Classe	NEd	NRd	Rid. NRd da VEd	Mx,Ed	Mx,Rd	Rid. Mx,Rd da VEd	Rid. Mx,Rd da NEd	px	py	Verifica
0.17	SLD 5	0.001	1	-0.241	352.474	1	0.0094	12.8277	1		0	0	Si

Verifica a presso/tenso flessione retta Y §§ 4.2.4.1.2.3 - 4.2.4.1.2.6 - 4.2.4.1.2.7 - 4.2.4.1.2.8 NTC18

Verifiche eseguite utilizzando la formula conservativa (6.2) §6.2.1 EN 1993-1-1:2005.

X	Comb.	Sfruttamento	Classe	NEd	NRd	Rid. NRd da VEd	My,Ed	My,Rd	Rid. My,Rd da VEd	Rid. My,Rd da NEd	px	py	Verifica
0.05	SLV 11	0.003	1	0.671	352.474	1	0.0044	4.243	1		0	0	Si

Verifica a presso/tenso flessione deviata §§ 4.2.4.1.2.3 - 4.2.4.1.2.6 - 4.2.4.1.2.7 - 4.2.4.1.2.8 NTC18

Verifiche eseguite utilizzando la formula conservativa (6.2) §6.2.1 EN 1993-1-1:2005.

X	Comb.	Sfruttamento	Classe	NEd	NRd	Rid. NRd da VEd	Mx,Ed	Mx,Rd	My,Ed	My,Rd	Rid. Mx,Rd da VEd	Rid. Mx,Rd da NEd	Rid. My,Rd da VEd	Rid. My,Rd da NEd	α	β	px	py	Verifica
0	SLV 6	0.005	1	-0.687	352.474	1	0.0263	12.8277	-0.0054	4.243	1		1				0	0	Si

Verifica a presso/tenso flessione deviata SLD §§ 4.2.4.1.2.3 - 4.2.4.1.2.6 - 4.2.4.1.2.7 - 4.2.4.1.2.8 NTC18

Verifiche eseguite utilizzando la formula conservativa (6.2) §6.2.1 EN 1993-1-1:2005.

X	Comb.	Sfruttamento	Classe	NEd	NRd	Rid. NRd da VEd	Mx,Ed	Mx,Rd	My,Ed	My,Rd	Rid. Mx,Rd da VEd	Rid. Mx,Rd da NEd	Rid. My,Rd da VEd	Rid. My,Rd da NEd	α	β	px	py	Verifica
0	SLD 5	0.003	1	-0.241	352.474	1	0.019	12.8277	-0.0019	4.243	1		1				0	0	Si

Verifiche ad instabilità

Caratteristiche iniziali

Membratura principale per controllo snellezza; Calcolo di snellezze ed N critici condotti secondo gli assi principali;

Curva X: c; Curva Y: c;

Svergolamento: Nessuno; la verifica a instabilità flessio-torsionale (svergolamento) non verrà eseguita.

Dati per instabilità attorno a x

Controllo della snellezza secondo §4.2.4.1.3.1 NTC18

Numero rit.	Presente	Ascissa	Campata	βx/m	Vincolo a entrambi estremi	λx/m	λVer
1	Si	0					
2	Si	0.3	1-2		1	7.7	Si, (<200)

Dati per instabilità attorno a y

Controllo della snellezza secondo §4.2.4.1.3.1 NTC18

Numero rit.	Presente	Ascissa	Campata	βy/n	Vincolo a entrambi estremi	λy/n	λVer
1	Si	0					
2	Si	0.3	1-2		1	20.4	Si, (<200)

Verifica di stabilità per pressoflessione §C.4.2.4.1.3.3.1 NTC18

X	Comb.	Sfruttamento	Classe	NEd	MxEq,Ed	MyEq,Ed	Area	Wx	Wy	χ,min	λ adim. x/m	λ adim. y/n	N,crit x/m	N,crit y/n	Verifica
0.3	SLV 5	0.004	1	-0.687	0.0197	-0.0032	0.001346	0.000049	0.0000162	0.982	0.088	0.235	47301.686	6708.934	Si

Verifica di stabilità per pressoflessione SLD §C.4.2.4.1.3.3.1 NTC18

X	Comb.	Sfruttamento	Classe	NEd	MxEq,Ed	MyEq,Ed	Area	Wx	Wy	χ,min	λ adim. x/m	λ adim. y/n	N,crit x/m	N,crit y/n	Verifica
0	SLD 5	0.002	1	-0.241	0.0143	-0.0011	0.001346	0.000049	0.0000162	0.982	0.088	0.235	47301.686	6708.934	Si

Verifica di stabilità a taglio anima Y §4.2.4.1.2.4 [4.2.27] NTC18

η	hw	tw	hw/tw max	Verifica
1.2	0.079	0.006	55.46	Si

Verifica di stabilità a taglio anima Y SLD §4.2.4.1.2.4 [4.2.27] NTC18

η	hw	tw	hw/tw max	Verifica
1.2	0.079	0.006	55.46	Si

Verifiche a deformabilità

Mensola X: No; Mensola Y: No.

Freccie lungo X

Ascissa freccia	Combinazione	Freccia	Luce	L/f	L/f,min	Tipo	Verifica
0.13	SLE RA 1	0	0.3	10000	200	Totale	Si
0.13	SLE RA 2	0	0.3	10000	200	Totale	Si
0.13	SLE RA 3	0	0.3	10000	200	Totale	Si
0.13	SLE RA 4	0	0.3	10000	200	Totale	Si
0.13	SLE RA 5	0	0.3	10000	200	Totale	Si
0.13	SLE RA 2	0	0.3	10000	250	Variabile	Si
0.13	SLE RA 3	0	0.3	10000	250	Variabile	Si
0.13	SLE RA 4	0	0.3	10000	250	Variabile	Si
0.13	SLE RA 5	0	0.3	10000	250	Variabile	Si
0.13	SLE RA 6	0	0.3	10000	250	Variabile	Si

Freccie lungo Y

Ascissa freccia	Combinazione	Freccia	Luce	L/f	L/f,min	Tipo	Verifica
0.13	SLE RA 1	0	0.3	10000	200	Totale	Si
0.13	SLE RA 2	0	0.3	10000	200	Totale	Si
0.13	SLE RA 3	0	0.3	10000	200	Totale	Si
0.13	SLE RA 4	0	0.3	10000	200	Totale	Si
0.13	SLE RA 5	0	0.3	10000	200	Totale	Si
0.11	SLE RA 2	0	0.3	10000	250	Variabile	Si
0.11	SLE RA 3	0	0.3	10000	250	Variabile	Si
0.12	SLE RA 4	0	0.3	10000	250	Variabile	Si
0.11	SLE RA 5	0	0.3	10000	250	Variabile	Si
0.11	SLE RA 6	0	0.3	10000	250	Variabile	Si

Superelemento in acciaio a "Piano 1" (-27; -1)-B4

Caratteristiche del materiale

Acciaio: S275, fyk = 275000

Caratteristiche geometriche

Lunghezza: 0.3

Nodo iniziale: 14 Nodo finale: 15

Cerniera iniziale: No Cerniera finale: No

Sovraresistenza: 0% Sisma Z: No

Caratteristiche della sezione

Sezione	Rotazione	Area	Jx	Jy	ix	iy	Wx	Wy	Wplx	Wply
HEA240	0	0.007692	0.000077713	0.0000276896	0.1005	0.06	0.00067577	0.00023075	0.00074547	0.00035179

Verifiche di resistenza

Verifiche a forza assiale §4.2.4.1.2.1 - §4.2.4.1.2.2 NTC18

X	Comb.	Sfruttamento	Classe	NEd	Nc,Rd	Nt,Rd	Riduzione da taglio	px	py	Verifica
0.3	SLV 4	0.002		4.809		2014.688	1	0	0	Si

Verifiche a forza assiale SLD §4.2.4.1.2.1 - §4.2.4.1.2.2 NTC18

X	Comb.	Sfruttamento	Classe	NEd	Nc,Rd	Nt,Rd	Riduzione da taglio	px	py	Verifica
0.3	SLD 4	0.001		1.663		2014.688	1	0	0	Si

Verifica a taglio X §4.2.4.1.2.4 NTC18

X	Comb.	Sfruttamento	VEd	Vc,Rd	Av	Interazione taglio-torsione	Riduzione torsione	Verifica
0.28	SLV 11	0.006	-4.954	881.986	0.006147	Considerata	0.95	Si

Verifica a taglio X SLD §4.2.4.1.2.4 NTC18

X	Comb.	Sfruttamento	VEd	Vc,Rd	Av	Interazione taglio-torsione	Riduzione torsione	Verifica
0.3	SLD 12	0.002	-1.702	913.491	0.006147	Considerata	0.98	Si

Verifica a taglio Y §4.2.4.1.2.4 NTC18

X	Comb.	Sfruttamento	VEd	Vc,Rd	Av	Interazione taglio-torsione	Riduzione torsione	Verifica
0.3	SLU 56	0.118	-45.135	382.026	0.002526	Considerata	1	Si

Verifica a taglio Y SLD §4.2.4.1.2.4 NTC18

X	Comb.	Sfruttamento	VEd	Vc,Rd	Av	Interazione taglio-torsione	Riduzione torsione	Verifica
0.3	SLD 5	0.039	-14.593	375.421	0.002526	Considerata	0.98	Si

Verifica a torsione §4.2.4.1.2.5 NTC18

X	Comb.	Sfruttamento torsione	TEd	TRd	Riduzione taglio resistente	Sfruttamento taglio-torsione	rEd,totale	rRd	Verifica
0	SLV 5	0.125	-0.47986	3.84893	Considerata				Si

Verifica a torsione SLD §4.2.4.1.2.5 NTC18

X	Comb.	Sfruttamento torsione	TEd	TRd	Riduzione taglio resistente	Sfruttamento taglio-torsione	rEd,totale	rRd	Verifica
0	SLD 5	0.043	-0.1649	3.84893	Considerata				Si

Verifica a flessione semplice X §§ 4.2.4.1.2.3 - 4.2.4.1.2.6 - 4.2.4.1.2.7 - 4.2.4.1.2.8 NTC18

X	Comb.	Sfruttamento	Classe	Mx,Ed	Mx,Rd	Rid. Mx,Rd da VEd	px	py	Verifica
0.3	SLU 56	0.501	1	97.91341	195.24228	1	0	0	Si

Verifica a flessione deviata SLD §§ 4.2.4.1.2.3 - 4.2.4.1.2.6 - 4.2.4.1.2.7 - 4.2.4.1.2.8 NTC18

X	Comb.	Sfruttamento	Classe	Mx,Ed	Mx,Rd	My,Ed	My,Rd	Rid. Mx,Rd da VEd	Rid. My,Rd da VEd	α	β	px	py	Verifica
0.3	SLD 6	0.192	1	31.9947	195.2423	2.6228	92.1364	1	1			0	0	Si

Verifica a presso/tenso flessione deviata §§ 4.2.4.1.2.3 - 4.2.4.1.2.6 - 4.2.4.1.2.7 - 4.2.4.1.2.8 NTC18

Verifiche eseguite utilizzando la formula conservativa (6.2) §6.2.1 EN 1993-1-1:2005.

X	Comb.	Sfruttamento	Classe	NEd	NRd	Rid. NRd da VEd	Mx,Ed	Mx,Rd	My,Ed	My,Rd	Rid. Mx,Rd da VEd	Rid. Mx,Rd da NEd	Rid. My,Rd da VEd	Rid. My,Rd da NEd	α	β	px	py	Verifica
0.3	SLV 5	0.248	1	1.454	2014.688	1	32.1297	195.2423	7.6324	92.1364	1		1				0	0	Si

Verifica a presso/tenso flessione deviata SLD §§ 4.2.4.1.2.3 - 4.2.4.1.2.6 - 4.2.4.1.2.7 - 4.2.4.1.2.8 NTC18

Verifiche eseguite utilizzando la formula conservativa (6.2) §6.2.1 EN 1993-1-1:2005.

X	Comb.	Sfruttamento	Classe	NEd	NRd	Rid. NRd da VEd	Mx,Ed	Mx,Rd	My,Ed	My,Rd	Rid. Mx,Rd da VEd	Rid. Mx,Rd da NEd	Rid. My,Rd da VEd	Rid. My,Rd da NEd	α	β	px	py	Verifica
0.3	SLD 1	0.174	1	1.663	2014.688	1	32.1597	195.2423	0.7868	92.1364	1		1				0	0	Si

Verifiche ad instabilità

Caratteristiche iniziali

Membratura principale per controllo snellezza; Calcolo di snellezze ed N critici condotti secondo gli assi principali;

Curva X: b; Curva Y: c; Svergolamento: Carico all'estradosso; Curva svergolamento: b;

Dati per instabilità attorno a x

Controllo della snellezza secondo §4.2.4.1.3.1 NTC18

Numero rit.	Presente	Ascissa	Campata	βx/m	Vincolo a entrambi estremi	λx/m	λVer
1	Si		0				
2	Si	0.3	1-2		1	3	Si, (<200)

Dati per instabilità attorno a y

Controllo della snellezza secondo §4.2.4.1.3.1 NTC18

Numero rit.	Presente	Ascissa	Campata	βy/n	k,LT	kw,LT	Vincolo a entrambi estremi	λy/n	λVer
1	Si	0							
2	Si	0.3	1-2		1	1	Si	5	Si, (<200)

Verifica a svergolamento §4.2.4.1.3.2 NTC18

X	Comb.	Sfruttamento	Classe	Obblig.	Mx,Ed	Mb,Rd,x	χ,LT	λ adim. LT	L,LT	M,critico	Verifica
0.3	SLU 56	0.501	1	Si	97.91341	195.24228	1	0.053	0.3	73709.01142	Si

Verifica di stabilità per tenso-flessione deviata §§ 5.5.3-5.5.4 ENV 1993-1-1:1992 + AC:1992 + A1:1994 + A2:1998

X	Comb.	Sfruttamento	Classe	NEd	Mx,Ed	Mx,Eff,Ed	My,Ed	χ,LT	kLT	ky	M,critico	Wx	Wy	Verifica
0.3	SLV 5	0.247	1	1.454	32.12974	32.04033	7.63239	1	1	1	73621.52868	0.0007455	0.0003518	Si

Verifica di stabilità per tenso-flessione deviata SLD §§ 5.5.3-5.5.4 ENV 1993-1-1:1992 + AC:1992 + A1:1994 + A2:1998

X	Comb.	Sfruttamento	Classe	NEd	Mx,Ed	Mx,Eff,Ed	My,Ed	χ,LT	kLT	ky	M,critico	Wx	Wy	Verifica
0.3	SLD 2	0.173	1	1.663	32.15967	32.0574	0.78685	1	1	1	73617.22026	0.0007455	0.0003518	Si

Verifica di stabilità per pressoflessione §C.4.2.4.1.3.3.2 NTC18

X	Comb.	Sfruttamento	Classe	NEd	NRk	Mx,Ed max	Mx,Rk	My,Ed max	My,Rk	χ_x	χ_y	kxx	kxy	kyy	χ_{LT}	Verifica	
0.3	SLV 12	0.2	1	-1.422	2115.422	31.71826	205.0044	7.63239	96.74322	1	1	0.945	0.553	0.658	0.922	1	Si

Verifica di stabilità per pressoflessione SLD §C.4.2.4.1.3.3.2 NTC18

X	Comb.	Sfruttamento	Classe	NEd	NRk	Mx,Ed max	Mx,Rk	My,Ed max	My,Rk	χ_x	χ_y	kxx	kxy	kyy	χ_{LT}	Verifica	
0	SLD 5	0.171	1	0	2115.422	31.9947	205.0044	2.62283	96.74322	1	1	0.946	0.553	0.658	0.922	1	Si

Verifica di stabilità a taglio anima Y §4.2.4.1.2.4 [4.2.27] NTC18

η	hw	tw	hw/tw max	Verifica
1.2	0.206	0.008	55.46	Si

Verifica di stabilità a taglio anima Y SLD §4.2.4.1.2.4 [4.2.27] NTC18

η	hw	tw	hw/tw max	Verifica
1.2	0.206	0.008	55.46	Si

Verifiche a deformabilità

Mensola X: No; Mensola Y: No.

Frecce lungo X

Ascissa freccia	Combinazione	Freccia	Luce	L/f	L/f,min	Tipo	Verifica
0.15	SLE RA 1	0	0.3	10000	200	Totale	Si
0.15	SLE RA 2	0	0.3	10000	200	Totale	Si
0.15	SLE RA 3	0	0.3	10000	200	Totale	Si
0.15	SLE RA 4	0	0.3	10000	200	Totale	Si
0.15	SLE RA 5	0	0.3	10000	200	Totale	Si
0.15	SLE RA 2	0	0.3	10000	250	Variabile	Si
0.15	SLE RA 3	0	0.3	10000	250	Variabile	Si
0.15	SLE RA 4	0	0.3	10000	250	Variabile	Si
0.15	SLE RA 5	0	0.3	10000	250	Variabile	Si
0.15	SLE RA 6	0	0.3	10000	250	Variabile	Si

Frecce lungo Y

Ascissa freccia	Combinazione	Freccia	Luce	L/f	L/f,min	Tipo	Verifica
0.15	SLE RA 14	0.00004	0.3	6980.1	200	Totale	Si
0.15	SLE RA 10	0.00004	0.3	7815	200	Totale	Si
0.15	SLE RA 6	0.00004	0.3	8108	200	Totale	Si
0.15	SLE RA 13	0.00004	0.3	8108	200	Totale	Si
0.15	SLE RA 8	0.00003	0.3	8802	200	Totale	Si
0.15	SLE RA 2	0.00001	0.3	10000	250	Variabile	Si
0.15	SLE RA 3	0.00001	0.3	10000	250	Variabile	Si
0.15	SLE RA 4	-0.00001	0.3	10000	250	Variabile	Si
0.15	SLE RA 5	0	0.3	10000	250	Variabile	Si
0.15	SLE RA 6	0.00002	0.3	10000	250	Variabile	Si

Superelemento in acciaio a "Piano 1" A4(-27; 249)
Caratteristiche del materiale

Acciaio: S275, fyk = 275000

Caratteristiche geometriche

Lunghezza: 0.3

Nodo iniziale: 18 Nodo finale: 17

Cerniera iniziale: Svincolo: M2, M3 Cerniera finale: No

Sovreresistenza: 0% Sisma Z: No

Caratteristiche della sezione

Sezione	Rotazione	Area	Jx	Jy	ix	iy	Wx	Wy	Wplx	Wply
UPN100	0	0.001346	0.000002054	0.0000002913	0.0391	0.0147	0.00004108	0.00000844	0.00004898	0.0000162

Verifiche di resistenza
Verifiche a forza assiale §4.2.4.1.2.1 - §4.2.4.1.2.2 NTC18

X	Comb.	Sfruttamento	Classe	NEd	Nc,Rd	Nt,Rd	Riduzione da taglio	px	py	Verifica
0.28	SLV 12	0.002	1	-0.687	352.474		1	0	0	Si

Verifiche a forza assiale SLD §4.2.4.1.2.1 - §4.2.4.1.2.2 NTC18

X	Comb.	Sfruttamento	Classe	NEd	Nc,Rd	Nt,Rd	Riduzione da taglio	px	py	Verifica
0.3	SLD 12	0.001	1	-0.241	352.474		1	0	0	Si

Verifica a taglio Y §4.2.4.1.2.4 NTC18

X	Comb.	Sfruttamento	VEd	Vc,Rd	Av	Interazione taglio-torsione	Riduzione torsione	Verifica
0	SLV 12	0.001	0.104	92.494	0.000619	Considerata	0.99	Si

Verifica a taglio Y SLD §4.2.4.1.2.4 NTC18

X	Comb.	Sfruttamento	VEd	Vc,Rd	Av	Interazione taglio-torsione	Riduzione torsione	Verifica
0	SLD 11	0.001	0.079	93.096	0.000619	Considerata	0.99	Si

Verifica a torsione §4.2.4.1.2.5 NTC18

X	Comb.	Sfruttamento torsione	TEd	TRd	Riduzione taglio resistente	Sfruttamento taglio-torsione	$\tau_{Ed,totale}$	τ_{Rd}	Verifica
0	SLV 7	0.03	0.01334	0.44145	Considerata				Si

Verifica a torsione SLD §4.2.4.1.2.5 NTC18

X	Comb.	Sfruttamento torsione	TEd	TRd	Riduzione taglio resistente	Sfruttamento taglio-torsione	$\tau_{Ed,totale}$	τ_{Rd}	Verifica
0.3	SLD 8	0.014	0.00613	0.44145	Considerata				Si

Verifica a flessione semplice X §§ 4.2.4.1.2.3 - 4.2.4.1.2.6 - 4.2.4.1.2.7 - 4.2.4.1.2.8 NTC18

X	Comb.	Sfruttamento	Classe	Mx,Ed	Mx,Rd	Rid. Mx,Rd da VEd	px	py	Verifica
0.3	SLU 56	0.002	1	-0.02031	12.82771	1	0	0	Si

Verifica a flessione semplice X SLD §§ 4.2.4.1.2.3 - 4.2.4.1.2.6 - 4.2.4.1.2.7 - 4.2.4.1.2.8 NTC18

X	Comb.	Sfruttamento	Classe	Mx,Ed	Mx,Rd	Rid. Mx,Rd da VEd	px	py	Verifica
0.3	SLD 16	0.001	1	-0.01664	12.82771	1	0	0	Si

Verifica a flessione deviata §§ 4.2.4.1.2.3 - 4.2.4.1.2.6 - 4.2.4.1.2.7 - 4.2.4.1.2.8 NTC18

X	Comb.	Sfruttamento	Classe	Mx,Ed	Mx,Rd	My,Ed	My,Rd	Rid. Mx,Rd da VEd	Rid. My,Rd da VEd	α	β	px	py	Verifica
0.3	SLV 3	0.002	1	-0.0176	12.8277	-0.0017	4.243	1	1			0	0	Si

Verifica a presso/tenso flessione retta X §§ 4.2.4.1.2.3 - 4.2.4.1.2.6 - 4.2.4.1.2.7 - 4.2.4.1.2.8 NTC18

Verifiche eseguite utilizzando la formula conservativa (6.2) §6.2.1 EN 1993-1-1:2005.

X	Comb.	Sfruttamento	Classe	NEd	NRd	Rid. NRd da VEd	Mx,Ed	Mx,Rd	Rid. Mx,Rd da VEd	Rid. Mx,Rd da NEd	px	py	Verifica
0.15	SLV 16	0.002	1	-0.282	352.474	1	-0.0109	12.8277	1	1	0	0	Si

Verifica a presso/tenso flessione retta X SLD §§ 4.2.4.1.2.3 - 4.2.4.1.2.6 - 4.2.4.1.2.7 - 4.2.4.1.2.8 NTC18

Verifiche eseguite utilizzando la formula conservativa (6.2) §6.2.1 EN 1993-1-1:2005.

X	Comb.	Sfruttamento	Classe	NEd	NRd	Rid. NRd da VEd	Mx,Ed	Mx,Rd	Rid. Mx,Rd da VEd	Rid. Mx,Rd da NEd	px	py	Verifica
0.13	SLD 12	0.001	1	-0.241	352.474	1	-0.0094	12.8277	1	1	0	0	Si

Verifica a presso/tenso flessione retta Y §§ 4.2.4.1.2.3 - 4.2.4.1.2.6 - 4.2.4.1.2.7 - 4.2.4.1.2.8 NTC18

Verifiche eseguite utilizzando la formula conservativa (6.2) §6.2.1 EN 1993-1-1:2005.

X	Comb.	Sfruttamento	Classe	NEd	NRd	Rid. NRd da VEd	My,Ed	My,Rd	Rid. My,Rd da VEd	Rid. My,Rd da NEd	px	py	Verifica
0.25	SLV 5	0.003	1	0.67	352.474	1	0.0044	4.243	1	1	0	0	Si

Verifica a presso/tenso flessione deviata §§ 4.2.4.1.2.3 - 4.2.4.1.2.6 - 4.2.4.1.2.7 - 4.2.4.1.2.8 NTC18

Verifiche eseguite utilizzando la formula conservativa (6.2) §6.2.1 EN 1993-1-1:2005.

X	Comb.	Sfruttamento	Classe	NEd	NRd	Rid. NRd da VEd	Mx,Ed	Mx,Rd	My,Ed	My,Rd	Rid. Mx,Rd da VEd	Rid. Mx,Rd da NEd	Rid. My,Rd da VEd	Rid. My,Rd da NEd	α	β	px	py	Verifica
0.3	SLV 11	0.005	1	-0.687	352.474	1	-0.0263	12.8277	-0.0054	4.243	1	1	1	1			0	0	Si

Verifica a presso/tenso flessione deviata SLD §§ 4.2.4.1.2.3 - 4.2.4.1.2.6 - 4.2.4.1.2.7 - 4.2.4.1.2.8 NTC18

Verifiche eseguite utilizzando la formula conservativa (6.2) §6.2.1 EN 1993-1-1:2005.

X	Comb.	Sfruttamento	Classe	NEd	NRd	Rid. NRd da VEd	Mx,Ed	Mx,Rd	My,Ed	My,Rd	Rid. Mx,Rd da VEd	Rid. Mx,Rd da NEd	Rid. My,Rd da VEd	Rid. My,Rd da NEd	α	β	px	py	Verifica
0.3	SLD 12	0.003	1	-0.241	352.474	1	-0.019	12.8277	-0.0019	4.243	1	1	1	1			0	0	Si

Verifiche ad instabilità

Caratteristiche iniziali

Membratura principale per controllo snellezza; Calcolo di snellezze ed N critici condotti secondo gli assi principali;

Curva X: c; Curva Y: c;

Svergolamento: Nessuno; la verifica a instabilità flesso-torsionale (svergolamento) non verrà eseguita.

Dati per instabilità attorno a x

Controllo della snellezza secondo §4.2.4.1.3.1 NTC18

Numero rit.	Presente	Ascissa	Campata	βx/m	Vincolo a entrambi estremi	λx/m	λVer
1	Si	0					
2	Si	0.3	1-2	1	Si	7.7	Si, (<200)

Dati per instabilità attorno a y

Controllo della snellezza secondo §4.2.4.1.3.1 NTC18

Numero rit.	Presente	Ascissa	Campata	βy/n	Vincolo a entrambi estremi	λy/n	λVer
1	Si	0					
2	Si	0.3	1-2	1	Si	20.4	Si, (<200)

Verifica di stabilità per pressoflessione §C.4.2.4.1.3.3.1 NTC18

X	Comb.	Sfruttamento	Classe	NEd	MxEq,Ed	MyEq,Ed	Area	Wx	Wy	χ,min	λ adim. x/m	λ adim. y/n	N,crit x/m	N,crit y/n	Verifica
0.3	SLV 11	0.004	1	-0.687	-0.0197	-0.0032	0.001346	0.000049	0.0000162	0.982	0.088	0.235	47301.686	6708.934	Si

Verifica di stabilità per pressoflessione SLD §C.4.2.4.1.3.3.1 NTC18

X	Comb.	Sfruttamento	Classe	NEd	MxEq,Ed	MyEq,Ed	Area	Wx	Wy	χ,min	λ adim. x/m	λ adim. y/n	N,crit x/m	N,crit y/n	Verifica
0.3	SLD 12	0.002	1	-0.241	-0.0143	-0.0011	0.001346	0.000049	0.0000162	0.982	0.088	0.235	47301.686	6708.934	Si

Verifica di stabilità a taglio anima Y §4.2.4.1.2.4 [4.2.27] NTC18

η	hw	tw	hw/tw max	Verifica
1.2	0.079	0.006	55.46	Si

Verifica di stabilità a taglio anima Y SLD §4.2.4.1.2.4 [4.2.27] NTC18

η	hw	tw	hw/tw max	Verifica
1.2	0.079	0.006	55.46	Si

Verifiche a deformabilità

Mensola X: No; Mensola Y: No.

Frecce lungo X

Ascissa freccia	Combinazione	Freccia	Luce	Lf	Lf,min	Tipo	Verifica
0.17	SLE RA 1	0	0.3	10000	200	Totale	Si
0.17	SLE RA 2	0	0.3	10000	200	Totale	Si
0.17	SLE RA 3	0	0.3	10000	200	Totale	Si
0.17	SLE RA 4	0	0.3	10000	200	Totale	Si
0.17	SLE RA 5	0	0.3	10000	200	Totale	Si
0.17	SLE RA 2	0	0.3	10000	250	Variabile	Si
0.17	SLE RA 3	0	0.3	10000	250	Variabile	Si
0.17	SLE RA 4	0	0.3	10000	250	Variabile	Si

Ascissa freccia	Combinazione	Freccia	Luce	L/f	L/f,min	Tipo	Verifica
0.17	SLE RA 5	0	0.3	10000	250	Variabile	Si
0.17	SLE RA 6	0	0.3	10000	250	Variabile	Si

Freccie lungo Y

Ascissa freccia	Combinazione	Freccia	Luce	L/f	L/f,min	Tipo	Verifica
0.17	SLE RA 1	0	0.3	10000	200	Totale	Si
0.17	SLE RA 2	0	0.3	10000	200	Totale	Si
0.17	SLE RA 3	0	0.3	10000	200	Totale	Si
0.17	SLE RA 4	0	0.3	10000	200	Totale	Si
0.17	SLE RA 5	0	0.3	10000	200	Totale	Si
0.19	SLE RA 2	0	0.3	10000	250	Variabile	Si
0.19	SLE RA 3	0	0.3	10000	250	Variabile	Si
0.15	SLE RA 4	0	0.3	10000	250	Variabile	Si
0.21	SLE RA 5	0	0.3	10000	250	Variabile	Si
0.19	SLE RA 6	0	0.3	10000	250	Variabile	Si

Superelemento in acciaio a "Piano 1" B4-(33; -1)

Caratteristiche del materiale

Acciaio: S275, fyk = 275000

Caratteristiche geometriche

Lunghezza: 0.3

Nodo iniziale: 15 Nodo finale: 16

Cerniera iniziale: No Cerniera finale: No

Sovreresistenza: 0% Sisma Z: No

Caratteristiche della sezione

Sezione	Rotazione	Area	Jx	Jy	ix	iy	Wx	Wy	Wplx	Wply
HEA240	0	0.007692	0.000077713	0.0000276896	0.1005	0.06	0.00067577	0.00023075	0.00074547	0.00035179

Verifiche di resistenza

Verifiche a forza assiale §4.2.4.1.2.1 - §4.2.4.1.2.2 NTC18

X	Comb.	Sfruttamento	Classe	NEd	Nc,Rd	Nt,Rd	Riduzione da taglio	px	py	Verifica
0	SLV 14	0.002		4.809		2014.688	1	0	0	Si

Verifiche a forza assiale SLD §4.2.4.1.2.1 - §4.2.4.1.2.2 NTC18

X	Comb.	Sfruttamento	Classe	NEd	Nc,Rd	Nt,Rd	Riduzione da taglio	px	py	Verifica
0.3	SLD 14	0.001		1.663		2014.688	1	0	0	Si

Verifica a taglio X §4.2.4.1.2.4 NTC18

X	Comb.	Sfruttamento	VEd	Vc,Rd	Av	Interazione taglio-torsione	Riduzione torsione	Verifica
0	SLV 11	0.006	4.954	881.988	0.006147	Considerata	0.95	Si

Verifica a taglio X SLD §4.2.4.1.2.4 NTC18

X	Comb.	Sfruttamento	VEd	Vc,Rd	Av	Interazione taglio-torsione	Riduzione torsione	Verifica
0	SLD 8	0.002	1.702	913.491	0.006147	Considerata	0.98	Si

Verifica a taglio Y §4.2.4.1.2.4 NTC18

X	Comb.	Sfruttamento	VEd	Vc,Rd	Av	Interazione taglio-torsione	Riduzione torsione	Verifica
0	SLU 54	0.105	40.154	382.026	0.002526	Considerata	1	Si

Verifica a taglio Y SLD §4.2.4.1.2.4 NTC18

X	Comb.	Sfruttamento	VEd	Vc,Rd	Av	Interazione taglio-torsione	Riduzione torsione	Verifica
0	SLD 9	0.039	14.593	375.422	0.002526	Considerata	0.98	Si

Verifica a torsione §4.2.4.1.2.5 NTC18

X	Comb.	Sfruttamento torsione	TEd	TRd	Riduzione taglio resistente	Sfruttamento taglio-torsione	τEd,totale	τRd	Verifica
0.16	SLV 9	0.125	0.47984	3.84893	Considerata				Si

Verifica a torsione SLD §4.2.4.1.2.5 NTC18

X	Comb.	Sfruttamento torsione	TEd	TRd	Riduzione taglio resistente	Sfruttamento taglio-torsione	τEd,totale	τRd	Verifica
0.16	SLD 9	0.043	0.16489	3.84893	Considerata				Si

Verifica a flessione semplice X §§ 4.2.4.1.2.3 - 4.2.4.1.2.6 - 4.2.4.1.2.7 - 4.2.4.1.2.8 NTC18

X	Comb.	Sfruttamento	Classe	Mx,Ed	Mx,Rd	Rid. Mx,Rd da VEd	px	py	Verifica
0	SLU 54	0.446	1	87.17533	195.24228	1	0	0	Si

Verifica a flessione deviata SLD §§ 4.2.4.1.2.3 - 4.2.4.1.2.6 - 4.2.4.1.2.7 - 4.2.4.1.2.8 NTC18

X	Comb.	Sfruttamento	Classe	Mx,Ed	Mx,Rd	My,Ed	My,Rd	Rid. Mx,Rd da VEd	Rid. My,Rd da VEd	α	β	px	py	Verifica
0	SLD 9	0.192	1	31.9947	195.2423	2.6227	92.1364	1	1			0	0	Si

Verifica a presso/tenso flessione deviata §§ 4.2.4.1.2.3 - 4.2.4.1.2.6 - 4.2.4.1.2.7 - 4.2.4.1.2.8 NTC18

Verifiche eseguite utilizzando la formula conservativa (6.2) §6.2.1 EN 1993-1-1:2005.

X	Comb.	Sfruttamento	Classe	NEd	NRd	Rid. NRd da VEd	Mx,Ed	Mx,Rd	My,Ed	My,Rd	Rid. Mx,Rd da VEd	Rid. Mx,Rd da NEd	Rid. My,Rd da VEd	Rid. My,Rd da NEd	α	β	px	py	Verifica
0	SLV 9	0.248	1	1.454	2014.688	1	32.1297	195.2423	7.6319	92.1364	1		1				0	0	Si

Verifica a presso/tenso flessione deviata SLD §§ 4.2.4.1.2.3 - 4.2.4.1.2.6 - 4.2.4.1.2.7 - 4.2.4.1.2.8 NTC18

Verifiche eseguite utilizzando la formula conservativa (6.2) §6.2.1 EN 1993-1-1:2005.

X	Comb.	Sfruttamento	Classe	NEd	NRd	Rid. NRd da VEd	Mx,Ed	Mx,Rd	My,Ed	My,Rd	Rid. Mx,Rd da VEd	Rid. Mx,Rd da NEd	Rid. My,Rd da VEd	Rid. My,Rd da NEd	α	β	px	py	Verifica
0	SLD 13	0.174	1	1.663	2014.688	1	32.1597	195.2423	0.7868	92.1364	1		1				0	0	Si

Verifiche ad instabilità

Caratteristiche iniziali

Membratura principale per controllo snellezza; Calcolo di snellezze ed N critici condotti secondo gli assi principali;
Curva X: b; Curva Y: c; Svergolamento: Carico all'estradosso; Curva svergolamento: b;

Dati per instabilità attorno a x

Controllo della snellezza secondo §4.2.4.1.3.1 NTC18

Numero rit.	Presente	Ascissa	Campata	$\beta x/m$	Vincolo a entrambi estremi	$\lambda x/m$	λVer
1	Si	0	1-2		1		3
2	Si	0.3					Si, (<200)

Dati per instabilità attorno a y

Controllo della snellezza secondo §4.2.4.1.3.1 NTC18

Numero rit.	Presente	Ascissa	Campata	$\beta y/n$	k,LT	kw,LT	Vincolo a entrambi estremi	$\lambda y/n$	λVer
1	Si	0	1-2		1	1	Si		5
2	Si	0.3							Si, (<200)

Verifica a svergolamento §4.2.4.1.3.2 NTC18

X	Comb.	Sfruttamento	Classe	Obblig.	Mx,Ed	Mb,Rd,x	χ,LT	$\lambda adim.LT$	L,LT	M,critico	Verifica
0	SLU 54	0.446	1	Si	87.17533	195.24228		0.053	0.3	73703.79786	Si

Verifica di stabilità per tenso-flessione deviata §§ 5.5.3-5.5.4 ENV 1993-1-1:1992 + AC:1992 + A1:1994 + A2:1998

X	Comb.	Sfruttamento	Classe	NEd	Mx,Ed	Mx,Eff,Ed	My,Ed	χ,LT	kLT	ky	M,critico	Wx	Wy	Verifica
0	SLV 9	0.247	1	1.454	32.12975	32.04034	7.63191	1	1	1	73621.52726	0.0007455	0.0003518	Si

Verifica di stabilità per tenso-flessione deviata SLD §§ 5.5.3-5.5.4 ENV 1993-1-1:1992 + AC:1992 + A1:1994 + A2:1998

X	Comb.	Sfruttamento	Classe	NEd	Mx,Ed	Mx,Eff,Ed	My,Ed	χ,LT	kLT	ky	M,critico	Wx	Wy	Verifica
0	SLD 13	0.173	1	1.663	32.15968	32.05741	0.7868	1	1	1	73617.21865	0.0007455	0.0003518	Si

Verifica di stabilità per pressoflessione §C.4.2.4.1.3.3.2 NTC18

X	Comb.	Sfruttamento	Classe	NEd	NRk	Mx,Ed max	Mx,Rk	My,Ed max	My,Rk	χ,x	χ,y	kxx	kxy	kyy	χ,LT	Verifica	
0.3	SLV 8	0.2	1	-1.422	2115.422	31.71825	205.0044	7.63191	96.74322	1	1	0.945	0.553	0.658	0.922	1	Si

Verifica di stabilità per pressoflessione SLD §C.4.2.4.1.3.3.2 NTC18

X	Comb.	Sfruttamento	Classe	NEd	NRk	Mx,Ed max	Mx,Rk	My,Ed max	My,Rk	χ,x	χ,y	kxx	kxy	kyy	χ,LT	Verifica	
0.3	SLD 9	0.171	1	0	2115.422	31.9947	205.0044	2.62267	96.74322	1	1	0.946	0.553	0.658	0.922	1	Si

Verifica di stabilità a taglio anima Y §4.2.4.1.2.4 [4.2.27] NTC18

η	hw	tw	hw/tw max	Verifica	
1.2		0.206	0.008	55.46	Si

Verifica di stabilità a taglio anima Y SLD §4.2.4.1.2.4 [4.2.27] NTC18

η	hw	tw	hw/tw max	Verifica	
1.2		0.206	0.008	55.46	Si

Verifiche a deformabilità

Mensola X: No; Mensola Y: No.

Freccie lungo X

Ascissa freccia	Combinazione	Freccia	Luce	L/f	L/f,min	Tipo	Verifica
0.15	SLE RA 1	0	0.3	10000	200	Totale	Si
0.15	SLE RA 2	0	0.3	10000	200	Totale	Si
0.15	SLE RA 3	0	0.3	10000	200	Totale	Si
0.15	SLE RA 4	0	0.3	10000	200	Totale	Si
0.15	SLE RA 5	0	0.3	10000	200	Totale	Si
0.15	SLE RA 2	0	0.3	10000	250	Variabile	Si
0.15	SLE RA 3	0	0.3	10000	250	Variabile	Si
0.15	SLE RA 4	0	0.3	10000	250	Variabile	Si
0.15	SLE RA 5	0	0.3	10000	250	Variabile	Si
0.15	SLE RA 6	0	0.3	10000	250	Variabile	Si

Freccie lungo Y

Ascissa freccia	Combinazione	Freccia	Luce	L/f	L/f,min	Tipo	Verifica
0.15	SLE RA 14	0.00004	0.3	7815	200	Totale	Si
0.15	SLE RA 10	0.00004	0.3	7815	200	Totale	Si
0.15	SLE RA 12	0.00004	0.3	7815	200	Totale	Si
0.15	SLE RA 6	0.00003	0.3	9256.7	200	Totale	Si
0.15	SLE RA 13	0.00003	0.3	9256.7	200	Totale	Si
0.15	SLE RA 2	0.00001	0.3	10000	250	Variabile	Si
0.15	SLE RA 3	0.00001	0.3	10000	250	Variabile	Si
0.21	SLE RA 4	0	0.3	10000	250	Variabile	Si
0.15	SLE RA 5	0.00001	0.3	10000	250	Variabile	Si
0.15	SLE RA 6	0.00001	0.3	10000	250	Variabile	Si

Superelemento in acciaio a "Piano 1" B4-A4

Caratteristiche del materiale

Acciaio: S275, fyk = 275000

Caratteristiche geometriche

Lunghezza: 2.5

Nodo iniziale: 15 Nodo finale: 18

Cerniera iniziale: No Cerniera finale: No

Sovreresistenza: 0% Sisma Z: No

Caratteristiche della sezione

Sezione	Rotazione	Area	Jx	Jy	ix	iy	Wx	Wy	Wplx	Wply
HEA100	0	0.00256	0.0000040418	0.0000015945	0.0397	0.025	0.0000842	0.00003189	0.00009801	0.00004946

Verifiche di resistenza

Verifiche a forza assiale §4.2.4.1.2.1 - §4.2.4.1.2.2 NTC18

X	Comb.	Sfruttamento	Classe	NEd	Nc,Rd	Nt,Rd	Riduzione da taglio	px	py	Verifica
2.5	SLV 12	0		0.261		670.391	1	0	0	Si

Verifica a taglio X §4.2.4.1.2.4 NTC18

X	Comb.	Sfruttamento	VEd	Vc,Rd	Av	Interazione taglio-torsione	Riduzione torsione	Verifica
0	SLV 3	0.001	0.396	317.191	0.002098	Considerata	1	Si

Verifica a taglio Y §4.2.4.1.2.4 NTC18

X	Comb.	Sfruttamento	VEd	Vc,Rd	Av	Interazione taglio-torsione	Riduzione torsione	Verifica
0	SLU 56	0.025	3.858	151.464	0.001002	Considerata	1	Si

Verifica a taglio Y SLD §4.2.4.1.2.4 NTC18

X	Comb.	Sfruttamento	VEd	Vc,Rd	Av	Interazione taglio-torsione	Riduzione torsione	Verifica
0	SLD 7	0.009	1.41	151.464	0.001002	Considerata	1	Si

Verifica a flessione semplice X §§ 4.2.4.1.2.3 - 4.2.4.1.2.6 - 4.2.4.1.2.7 - 4.2.4.1.2.8 NTC18

X	Comb.	Sfruttamento	Classe	Mx,Ed	Mx,Rd	Rid. Mx,Rd da VEd	px	py	Verifica
0	SLU 52	0.187	1	4.78979	25.66852	1	0	0	Si

Verifica a flessione semplice X SLD §§ 4.2.4.1.2.3 - 4.2.4.1.2.6 - 4.2.4.1.2.7 - 4.2.4.1.2.8 NTC18

X	Comb.	Sfruttamento	Classe	Mx,Ed	Mx,Rd	Rid. Mx,Rd da VEd	px	py	Verifica
2.5	SLD 11	0	1	0.01216	25.66852	1	0	0	Si

Verifica a flessione semplice Y SLD §§ 4.2.4.1.2.3 - 4.2.4.1.2.6 - 4.2.4.1.2.7 - 4.2.4.1.2.8 NTC18

X	Comb.	Sfruttamento	Classe	My,Ed	My,Rd	Rid. My,Rd da VEd	px	py	Verifica
2.417	SLD 9	0	1	0.00341	12.95326	1	0	0	Si

Verifica a flessione deviata §§ 4.2.4.1.2.3 - 4.2.4.1.2.6 - 4.2.4.1.2.7 - 4.2.4.1.2.8 NTC18

X	Comb.	Sfruttamento	Classe	Mx,Ed	Mx,Rd	My,Ed	My,Rd	Rid. Mx,Rd da VEd	Rid. My,Rd da VEd	α	β	px	py	Verifica
0	SLU 56	0.198	1	5.062	25.6685	0.0062	12.9533	1	1			0	0	Si

Verifica a flessione deviata SLD §§ 4.2.4.1.2.3 - 4.2.4.1.2.6 - 4.2.4.1.2.7 - 4.2.4.1.2.8 NTC18

X	Comb.	Sfruttamento	Classe	Mx,Ed	Mx,Rd	My,Ed	My,Rd	Rid. Mx,Rd da VEd	Rid. My,Rd da VEd	α	β	px	py	Verifica
0	SLD 4	0.101	1	1.9238	25.6685	-0.3408	12.9533	1	1			0	0	Si

Verifica a presso/tenso flessione retta X §§ 4.2.4.1.2.3 - 4.2.4.1.2.6 - 4.2.4.1.2.7 - 4.2.4.1.2.8 NTC18

Verifiche eseguite utilizzando la formula conservativa (6.2) §6.2.1 EN 1993-1-1:2005.

X	Comb.	Sfruttamento	Classe	NEd	NRd	Rid. NRd da VEd	Mx,Ed	Mx,Rd	Rid. Mx,Rd da VEd	Rid. Mx,Rd da NEd	px	py	Verifica
2.5	SLV 11	0.001	1	0.261	670.391	1	0.0264	25.6685	1		0	0	Si

Verifica a presso/tenso flessione retta Y §§ 4.2.4.1.2.3 - 4.2.4.1.2.6 - 4.2.4.1.2.7 - 4.2.4.1.2.8 NTC18

Verifiche eseguite utilizzando la formula conservativa (6.2) §6.2.1 EN 1993-1-1:2005.

X	Comb.	Sfruttamento	Classe	NEd	NRd	Rid. NRd da VEd	My,Ed	My,Rd	Rid. My,Rd da VEd	Rid. My,Rd da NEd	px	py	Verifica
2.333	SLV 9	0.002	1	-0.26	670.391	1	0.0198	12.9533	1		0	0	Si

Verifica a presso/tenso flessione deviata §§ 4.2.4.1.2.3 - 4.2.4.1.2.6 - 4.2.4.1.2.7 - 4.2.4.1.2.8 NTC18

Verifiche eseguite utilizzando la formula conservativa (6.2) §6.2.1 EN 1993-1-1:2005.

X	Comb.	Sfruttamento	Classe	NEd	NRd	Rid. NRd da VEd	Mx,Ed	Mx,Rd	My,Ed	My,Rd	Rid. Mx,Rd da VEd	Rid. Mx,Rd da NEd	Rid. My,Rd da VEd	Rid. My,Rd da NEd	α	β	px	py	Verifica
0	SLV 7	0.105	1	0.261	670.391	1	2.1051	25.6685	-0.2975	12.9533	1		1				0	0	Si

Verifiche ad instabilità

Caratteristiche iniziali

Membratura principale per controllo snellezza; Calcolo di snellezze ed N critici condotti secondo gli assi principali; Curva X: b; Curva Y: c; Svergolamento: Carico all'estradosso; Curva svergolamento: b;

Dati per instabilità attorno a x

Controllo della snellezza secondo §4.2.4.1.3.1 NTC18

Numero rit.	Presente	Ascissa	Campata	βx/m	Vincolo a entrambi estremi	λx/m	λVer
1	Si		0				
2	Si	2.5	1-2		1	62.9	Si, (<200)

Dati per instabilità attorno a y

Controllo della snellezza secondo §4.2.4.1.3.1 NTC18

Numero rit.	Presente	Ascissa	Campata	βy/n	k,LT	kw,LT	Vincolo a entrambi estremi	λy/n	λVer
1	Si		0						
2	Si	2.5	1-2		1	1	1	100.2	Si, (<200)

Verifica a svergolamento §4.2.4.1.3.2 NTC18

X	Comb.	Sfruttamento	Classe	Obblig.	Mx,Ed	Mb,Rd,x	χ,LT	λ adim. LT	L,LT	M,critico	Verifica
0	SLU 52	0.195	1	Si	4.78979	24.6018	0.958	0.504	2.5	106.00989	Si

Verifica a svergolamento con trazione §4.2.4.1.3.2 NTC18 § 5.5.3 ENV 1993-1-1:1992 + AC:1992 + A1:1994 + A2:1998

X	Comb.	Sfruttamento	Classe	Obblig.	NEd	Mx,Ed	Mx,Eff,Ed	Mb,Rd,x	χ,LT	λ adim. LT	L,LT	M,critico	Verifica
2.5	SLV 11	0.001	1	Si	0.261	0.02641	0.0204	24.5841	0.958	0.506	2.5	105.313	Si

Verifica di stabilità per tenso-flessione deviata §§ 5.5.3-5.5.4 ENV 1993-1-1:1992 + AC:1992 + A1:1994 + A2:1998

X	Comb.	Sfruttamento	Classe	NEd	Mx,Ed	Mx,Eff,Ed	My,Ed	χ,LT	kLT	ky	M,critico	Wx	Wy	Verifica
0	SLV 7	0.108	1	0.261	2.10509	2.09909	-0.29748	0.958	1	1	105.313	0.000098	0.0000495	Si

Verifica di stabilità per pressoflessione §C.4.2.4.1.3.3.2 NTC18

X	Comb.	Sfruttamento	Classe	NEd	NRk	Mx,Ed max	Mx,Rk	My,Ed max	My,Rk	χ,x	χ,y	kxx	kxy	kyy	χ,LT	Verifica	
1.75	SLU 56	0.206	1	0	703.911	5.06203	26.95195	0.00618	13.60093	0.77	0.456	0.42	0.36	1	0.6	0.958	Si

Verifica di stabilità per pressoflessione SLD §C.4.2.4.1.3.3.2 NTC18

X	Comb.	Sfruttamento	Classe	NEd	NRk	Mx,Ed max	Mx,Rk	My,Ed max	My,Rk	χ,x	χ,y	kxx	kxy	kyy	χ,LT	Verifica	
2.5	SLD 3	0.094	1	0	703.911	1.92381	26.95195	0.34078	13.60093	0.77	0.456	0.439	0.36	1	0.6	0.958	Si

Verifica di stabilità a taglio anima Y §4.2.4.1.2.4 [4.2.27] NTC18

η	hw	tw	hw/tw max	Verifica	
1.2		0.077	0.006	55.46	Si

Verifica di stabilità a taglio anima Y SLD §4.2.4.1.2.4 [4.2.27] NTC18

η	hw	tw	hw/tw max	Verifica	
1.2		0.077	0.006	55.46	Si

Verifiche a deformabilità

Mensola X: No; Mensola Y: No.

Frecce lungo X

Ascissa freccia	Combinazione	Freccia	Luce	L/f	L/f,min	Tipo	Verifica
1.083	SLE RA 1	0	2.5	10000	200	Totale	Si
1.083	SLE RA 2	0	2.5	10000	200	Totale	Si
1.083	SLE RA 3	0.00001	2.5	10000	200	Totale	Si
1.083	SLE RA 4	0.00001	2.5	10000	200	Totale	Si
1.083	SLE RA 5	0.00001	2.5	10000	200	Totale	Si
1.083	SLE RA 2	0	2.5	10000	250	Variabile	Si
1.083	SLE RA 3	0.00001	2.5	10000	250	Variabile	Si
1.083	SLE RA 4	0.00001	2.5	10000	250	Variabile	Si
1.083	SLE RA 5	0.00001	2.5	10000	250	Variabile	Si
1.083	SLE RA 6	0	2.5	10000	250	Variabile	Si

Frecce lungo Y

Ascissa freccia	Combinazione	Freccia	Luce	L/f	L/f,min	Tipo	Verifica
0.917	SLE RA 14	0.00107	2.5	2346.5	200	Totale	Si
0.917	SLE RA 10	0.00101	2.5	2467.6	200	Totale	Si
0.917	SLE RA 12	0.00094	2.5	2660.8	200	Totale	Si
0.917	SLE RA 6	0.00093	2.5	2690.4	200	Totale	Si
0.917	SLE RA 13	0.00093	2.5	2690.4	200	Totale	Si
0.917	SLE RA 14	0.00046	2.5	5425.3	250	Variabile	Si
0.917	SLE RA 10	0.00041	2.5	6119.7	250	Variabile	Si
0.917	SLE RA 12	0.00033	2.5	7463.1	250	Variabile	Si
0.917	SLE RA 6	0.00032	2.5	7701	250	Variabile	Si
0.917	SLE RA 13	0.00032	2.5	7701	250	Variabile	Si

Superelemento in acciaio a "Piano 1" B4-C4

Caratteristiche del materiale

Acciaio: S275, fyk = 275000

Caratteristiche geometriche

Lunghezza: 2.5

Nodo iniziale: 15 Nodo finale: 12

Cerniera iniziale: No Cerniera finale: No

Sovreresistenza: 0% Sisma Z: No

Caratteristiche della sezione

Sezione	Rotazione	Area	Jx	Jy	ix	iy	Wx	Wy	Wplx	Wply
HEA100	0	0.00256	0.0000040418	0.0000015945	0.0397	0.025	0.0000842	0.00003189	0.00009801	0.00004946

Verifiche di resistenza

Verifiche a forza assiale §4.2.4.1.2.1 - §4.2.4.1.2.2 NTC18

X	Comb.	Sfruttamento	Classe	NEd	Nc,Rd	Nt,Rd	Riduzione da taglio	px	py	Verifica
0	SLV 9	0		0.261		670.391	1	0	0	Si

Verifica a taglio X §4.2.4.1.2.4 NTC18

X	Comb.	Sfruttamento	VEd	Vc,Rd	Av	Interazione taglio-torsione	Riduzione torsione	Verifica
2.5	SLV 16	0.001	0.396	317.191	0.002098	Considerata	1	Si

Verifica a taglio Y §4.2.4.1.2.4 NTC18

X	Comb.	Sfruttamento	VEd	Vc,Rd	Av	Interazione taglio-torsione	Riduzione torsione	Verifica
0	SLU 56	0.025	3.858	151.464	0.001002	Considerata	1	Si

Verifica a taglio Y SLD §4.2.4.1.2.4 NTC18

X	Comb.	Sfruttamento	VEd	Vc,Rd	Av	Interazione taglio-torsione	Riduzione torsione	Verifica
0	SLD 5	0.009	1.41	151.464	0.001002	Considerata	1	Si

Verifica a flessione semplice X §§ 4.2.4.1.2.3 - 4.2.4.1.2.6 - 4.2.4.1.2.7 - 4.2.4.1.2.8 NTC18

X	Comb.	Sfruttamento	Classe	Mx,Ed	Mx,Rd	Rid. Mx,Rd da VEd	px	py	Verifica
0	SLU 52	0.187	1	4.78979	25.66852	1	0	0	Si

Verifica a flessione semplice X SLD §§ 4.2.4.1.2.3 - 4.2.4.1.2.6 - 4.2.4.1.2.7 - 4.2.4.1.2.8 NTC18

X	Comb.	Sfruttamento	Classe	Mx,Ed	Mx,Rd	Rid. Mx,Rd da VEd	px	py	Verifica
2.5	SLD 9	0	1	0.01216	25.66852	1	0	0	Si

Verifica a flessione semplice Y SLD §§ 4.2.4.1.2.3 - 4.2.4.1.2.6 - 4.2.4.1.2.7 - 4.2.4.1.2.8 NTC18

X	Comb.	Sfruttamento	Classe	My,Ed	My,Rd	Rid. My,Rd da VEd	px	py	Verifica
2.417	SLD 11	0	1	-0.00341	12.95326	1	0	0	Si

Verifica a flessione deviata §§ 4.2.4.1.2.3 - 4.2.4.1.2.6 - 4.2.4.1.2.7 - 4.2.4.1.2.8 NTC18

X	Comb.	Sfruttamento	Classe	Mx,Ed	Mx,Rd	My,Ed	My,Rd	Rid. Mx,Rd da VEd	Rid. My,Rd da VEd	α	β	px	py	Verifica
0	SLU 56	0.198	1	5.062	25.6685	-0.0062	12.9533	1	1			0	0	Si

Verifica a flessione deviata SLD §§ 4.2.4.1.2.3 - 4.2.4.1.2.6 - 4.2.4.1.2.7 - 4.2.4.1.2.8 NTC18

X	Comb.	Sfruttamento	Classe	Mx,Ed	Mx,Rd	My,Ed	My,Rd	Rid. Mx,Rd da VEd	Rid. My,Rd da VEd	α	β	px	py	Verifica
0	SLD 1	0.101	1	1.9238	25.6685	0.3408	12.9533	1	1			0	0	Si

Verifica a presso/tenso flessione retta X §§ 4.2.4.1.2.3 - 4.2.4.1.2.6 - 4.2.4.1.2.7 - 4.2.4.1.2.8 NTC18

Verifiche eseguite utilizzando la formula conservativa (6.2) §6.2.1 EN 1993-1-1:2005.

X	Comb.	Sfruttamento	Classe	NEd	NRd	Rid. NRd da VEd	Mx,Ed	Mx,Rd	Rid. Mx,Rd da VEd	Rid. Mx,Rd da NEd	px	py	Verifica
2.5	SLV 9	0.001	1	0.261	670.391	1	0.0264	25.6685	1		0	0	Si

Verifica a presso/tenso flessione retta Y §§ 4.2.4.1.2.3 - 4.2.4.1.2.6 - 4.2.4.1.2.7 - 4.2.4.1.2.8 NTC18

Verifiche eseguite utilizzando la formula conservativa (6.2) §6.2.1 EN 1993-1-1:2005.

X	Comb.	Sfruttamento	Classe	NEd	NRd	Rid. NRd da VEd	My,Ed	My,Rd	Rid. My,Rd da VEd	Rid. My,Rd da NEd	px	py	Verifica
2.333	SLV 11	0.002	1	-0.26	670.391	1	-0.0198	12.9533	1		0	0	Si

Verifica a presso/tenso flessione deviata §§ 4.2.4.1.2.3 - 4.2.4.1.2.6 - 4.2.4.1.2.7 - 4.2.4.1.2.8 NTC18

Verifiche eseguite utilizzando la formula conservativa (6.2) §6.2.1 EN 1993-1-1:2005.

X	Comb.	Sfruttamento	Classe	NEd	NRd	Rid. NRd da VEd	Mx,Ed	Mx,Rd	My,Ed	My,Rd	Rid. Mx,Rd da VEd	Rid. Mx,Rd da NEd	Rid. My,Rd da VEd	Rid. My,Rd da NEd	α	β	px	py	Verifica
0	SLV 5	0.105	1	0.261	670.391	1	2.1051	25.6685	0.2975	12.9533	1		1				0	0	Si

Verifiche ad instabilità

Caratteristiche iniziali

Membratura principale per controllo snellezza; Calcolo di snellezze ed N critici condotti secondo gli assi principali; Curva X: b; Curva Y: c; Svergolamento: Carico all'estradoso; Curva svergolamento: b;

Dati per instabilità attorno a x

Controllo della snellezza secondo §4.2.4.1.3.1 NTC18

Numero rit.	Presente	Ascissa	Campata	βx/m	Vincolo a entrambi estremi	λx/m	λVer
1	Si		0				
2	Si		2.5	1-2	1	62.9	Si, (<200)

Dati per instabilità attorno a y

Controllo della snellezza secondo §4.2.4.1.3.1 NTC18

Numero rit.	Presente	Ascissa	Campata	βy/n	k,LT	kw,LT	Vincoli a entrambi estremi	λy/n	λVer
1	Si		0						
2	Si		2.5	1-2	1		1	100.2	Si, (<200)

Verifica a svergolamento §4.2.4.1.3.2 NTC18

X	Comb.	Sfruttamento	Classe	Obblig.	Mx,Ed	Mb,Rd,x	χ,LT	λ adim. LT	L,LT	M,critico	Verifica
0	SLU 52	0.195	1	Si	4.78979	24.6018	0.958	0.504	2.5	106.00989	Si

Verifica a svergolamento con trazione §4.2.4.1.3.2 NTC18 § 5.5.3 ENV 1993-1-1:1992 + AC:1992 + A1:1994 + A2:1998

X	Comb.	Sfruttamento	Classe	Obblig.	NEd	Mx,Ed	Mx,Eff,Ed	Mb,Rd,x	χ,LT	λ adim. LT	L,LT	M,critico	Verifica
2.5	SLV 9	0.001	1	Si	0.261	0.0264	0.0204	24.5841	0.958	0.506	2.5	105.313	Si

Verifica di stabilità per tenso-flessione deviata §§ 5.5.3-5.5.4 ENV 1993-1-1:1992 + AC:1992 + A1:1994 + A2:1998

X	Comb.	Sfruttamento	Classe	NEd	Mx,Ed	Mx,Eff,Ed	My,Ed	χ,LT	kLT	ky	M,critico	Wx	Wy	Verifica
0	SLV 5	0.108	1	0.261	2.10509	2.09909	0.29748	0.958	1	1	105.313	0.000098	0.0000495	Si

Verifica di stabilità per pressoflessione §C.4.2.4.1.3.3.2 NTC18

X	Comb.	Sfruttamento	Classe	NEd	NRk	Mx,Ed max	Mx,Rk	My,Ed max	My,Rk	χ,x	χ,y	kxx	kxy	kyx	kyy	χ,LT	Verifica
1.25	SLU 56	0.206	1	0	703.911	5.06203	26.95195	0.00618	13.60093	0.77	0.456	0.42	0.36	1	0.6	0.958	Si

Verifica di stabilità per pressoflessione SLD §C.4.2.4.1.3.3.2 NTC18

X	Comb.	Sfruttamento	Classe	NEd	NRk	Mx,Ed max	Mx,Rk	My,Ed max	My,Rk	χ,x	χ,y	kxx	kxy	kyx	kyy	χ,LT	Verifica
0	SLD 1	0.094	1	0	703.911	1.92381	26.95195	0.34078	13.60093	0.77	0.456	0.439	0.36	1	0.6	0.958	Si

Verifica di stabilità a taglio anima Y §4.2.4.1.2.4 [4.2.27] NTC18

η	hw	tw	hw/tw max	Verifica	
1.2		0.077	0.006	55.46	Si

Verifica di stabilità a taglio anima Y SLD §4.2.4.1.2.4 [4.2.27] NTC18

η	hw	tw	hw/tw max	Verifica	
1.2		0.077	0.006	55.46	Si

Verifiche a deformabilità

Mensola X: No; Mensola Y: No.

Frecce lungo X

Ascissa freccia	Combinazione	Freccia	Luce	L/f	L/f,min	Tipo	Verifica
1.083	SLE RA 1	0	2.5	10000	200	Totale	Si
1.083	SLE RA 2	0	2.5	10000	200	Totale	Si
1.083	SLE RA 3	-0.00001	2.5	10000	200	Totale	Si
1.083	SLE RA 4	-0.00001	2.5	10000	200	Totale	Si
1.083	SLE RA 5	-0.00001	2.5	10000	200	Totale	Si
1.167	SLE RA 2	0	2.5	10000	250	Variabile	Si
1.083	SLE RA 3	-0.00001	2.5	10000	250	Variabile	Si
1.083	SLE RA 4	-0.00001	2.5	10000	250	Variabile	Si
1.083	SLE RA 5	-0.00001	2.5	10000	250	Variabile	Si
1.083	SLE RA 6	0	2.5	10000	250	Variabile	Si

Frecce lungo Y

Ascissa freccia	Combinazione	Freccia	Luce	L/f	L/f,min	Tipo	Verifica
0.917	SLE RA 14	0.00107	2.5	2346.5	200	Totale	Si
0.917	SLE RA 10	0.00101	2.5	2467.6	200	Totale	Si
0.917	SLE RA 12	0.00094	2.5	2660.8	200	Totale	Si

Ascissa freccia	Combinazione	Freccia	Luce	L/f	L/f,min	Tipo	Verifica
0.917	SLE RA 6	0.00093	2.5	2690.4	200	Totale	Si
0.917	SLE RA 13	0.00093	2.5	2690.4	200	Totale	Si
0.917	SLE RA 14	0.00046	2.5	5425.3	250	Variabile	Si
0.917	SLE RA 10	0.00041	2.5	6119.7	250	Variabile	Si
0.917	SLE RA 12	0.00033	2.5	7463.1	250	Variabile	Si
0.917	SLE RA 6	0.00032	2.5	7701	250	Variabile	Si
0.917	SLE RA 13	0.00032	2.5	7701	250	Variabile	Si

Superelemento in acciaio a "Piano 1" C4-(-27; -251)

Caratteristiche del materiale

Acciaio: S275, fyk = 275000

Caratteristiche geometriche

Lunghezza: 0.3

Nodo iniziale: 12 Nodo finale: 11

Cerniera iniziale: Svincolo: M2, M3 Cerniera finale: No

Sovraresistenza: 0% Sisma Z: No

Caratteristiche della sezione

Sezione	Rotazione	Area	Jx	Jy	ix	iy	Wx	Wy	Wplx	Wply
UPN100	180	0.001346	0.000002054	0.0000002913	0.0391	0.0147	0.00004108	0.00000844	0.00004898	0.0000162

Verifiche di resistenza

Verifiche a forza assiale §4.2.4.1.2.1 - §4.2.4.1.2.2 NTC18

X	Comb.	Sfruttamento	Classe	NEd	Nc,Rd	Nt,Rd	Riduzione da taglio	px	py	Verifica
0.01	SLV 9	0.002	1	-0.687	352.474		1	0	0	Si

Verifiche a forza assiale SLD §4.2.4.1.2.1 - §4.2.4.1.2.2 NTC18

X	Comb.	Sfruttamento	Classe	NEd	Nc,Rd	Nt,Rd	Riduzione da taglio	px	py	Verifica
0.01	SLD 9	0.001	1	-0.241	352.474		1	0	0	Si

Verifica a taglio Y §4.2.4.1.2.4 NTC18

X	Comb.	Sfruttamento	VEd	Vc,Rd	Av	Interazione taglio-torsione	Riduzione torsione	Verifica
0	SLV 10	0.001	-0.104	92.494	0.000619	Considerata	0.99	Si

Verifica a taglio Y SLD §4.2.4.1.2.4 NTC18

X	Comb.	Sfruttamento	VEd	Vc,Rd	Av	Interazione taglio-torsione	Riduzione torsione	Verifica
0	SLD 9	0.001	-0.079	93.096	0.000619	Considerata	0.99	Si

Verifica a torsione §4.2.4.1.2.5 NTC18

X	Comb.	Sfruttamento torsione	TEd	TRd	Riduzione taglio resistente	Sfruttamento torsione	τEd,totale	τRd	Verifica
0	SLV 5	0.03	-0.01334	0.44145	Considerata				Si

Verifica a torsione SLD §4.2.4.1.2.5 NTC18

X	Comb.	Sfruttamento torsione	TEd	TRd	Riduzione taglio resistente	Sfruttamento torsione	τEd,totale	τRd	Verifica
0.3	SLD 6	0.014	-0.00613	0.44145	Considerata				Si

Verifica a flessione semplice X §§ 4.2.4.1.2.3 - 4.2.4.1.2.6 - 4.2.4.1.2.7 - 4.2.4.1.2.8 NTC18

X	Comb.	Sfruttamento	Classe	Mx,Ed	Mx,Rd	Rid. Mx,Rd da VEd	px	py	Verifica
0.3	SLU 56	0.002	1	0.02031	12.82771	1	0	0	Si

Verifica a flessione semplice X SLD §§ 4.2.4.1.2.3 - 4.2.4.1.2.6 - 4.2.4.1.2.7 - 4.2.4.1.2.8 NTC18

X	Comb.	Sfruttamento	Classe	Mx,Ed	Mx,Rd	Rid. Mx,Rd da VEd	px	py	Verifica
0.3	SLD 14	0.001	1	0.01664	12.82771	1	0	0	Si

Verifica a flessione deviata §§ 4.2.4.1.2.3 - 4.2.4.1.2.6 - 4.2.4.1.2.7 - 4.2.4.1.2.8 NTC18

X	Comb.	Sfruttamento	Classe	Mx,Ed	Mx,Rd	My,Ed	My,Rd	Rid. Mx,Rd da VEd	Rid. My,Rd da VEd	α	β	px	py	Verifica
0.3	SLV 1	0.002	1	0.0176	12.8277	-0.0017	4.243	1	1			0	0	Si

Verifica a presso/tenso flessione retta X §§ 4.2.4.1.2.3 - 4.2.4.1.2.6 - 4.2.4.1.2.7 - 4.2.4.1.2.8 NTC18

Verifiche eseguite utilizzando la formula conservativa (6.2) §6.2.1 EN 1993-1-1:2005.

X	Comb.	Sfruttamento	Classe	NEd	NRd	Rid. NRd da VEd	Mx,Ed	Mx,Rd	Rid. Mx,Rd da VEd	Rid. Mx,Rd da NEd	px	py	Verifica
0.15	SLV 14	0.002	1	-0.282	352.474	1	0.0109	12.8277	1	1	0	0	Si

Verifica a presso/tenso flessione retta X SLD §§ 4.2.4.1.2.3 - 4.2.4.1.2.6 - 4.2.4.1.2.7 - 4.2.4.1.2.8 NTC18

Verifiche eseguite utilizzando la formula conservativa (6.2) §6.2.1 EN 1993-1-1:2005.

X	Comb.	Sfruttamento	Classe	NEd	NRd	Rid. NRd da VEd	Mx,Ed	Mx,Rd	Rid. Mx,Rd da VEd	Rid. Mx,Rd da NEd	px	py	Verifica
0.13	SLD 10	0.001	1	-0.241	352.474	1	0.0094	12.8277	1	1	0	0	Si

Verifica a presso/tenso flessione retta Y §§ 4.2.4.1.2.3 - 4.2.4.1.2.6 - 4.2.4.1.2.7 - 4.2.4.1.2.8 NTC18

Verifiche eseguite utilizzando la formula conservativa (6.2) §6.2.1 EN 1993-1-1:2005.

X	Comb.	Sfruttamento	Classe	NEd	NRd	Rid. NRd da VEd	My,Ed	My,Rd	Rid. My,Rd da VEd	Rid. My,Rd da NEd	px	py	Verifica
0.25	SLV 7	0.003	1	0.67	352.474	1	0.0044	4.243	1	1	0	0	Si

Verifica a presso/tenso flessione deviata §§ 4.2.4.1.2.3 - 4.2.4.1.2.6 - 4.2.4.1.2.7 - 4.2.4.1.2.8 NTC18

Verifiche eseguite utilizzando la formula conservativa (6.2) §6.2.1 EN 1993-1-1:2005.

X	Comb.	Sfruttamento	Classe	NEd	NRd	Rid. NRd da VEd	Mx,Ed	Mx,Rd	My,Ed	My,Rd	Rid. Mx,Rd da VEd	Rid. Mx,Rd da NEd	Rid. My,Rd da VEd	Rid. My,Rd da NEd	α	β	px	py	Verifica
0.3	SLV 10	0.005	1	-0.687	352.474	1	0.0263	12.8277	-0.0054	4.243	1	1	1	1			0	0	Si

Verifica a presso/tenso flessione deviata SLD §§ 4.2.4.1.2.3 - 4.2.4.1.2.6 - 4.2.4.1.2.7 - 4.2.4.1.2.8 NTC18

Verifiche eseguite utilizzando la formula conservativa (6.2) §6.2.1 EN 1993-1-1:2005.

X	Comb.	Sfruttamento	Classe	NEd	NRd	Rid. NRd da VEd	Mx,Ed	Mx,Rd	My,Ed	My,Rd	Rid. Mx,Rd da VEd	Rid. Mx,Rd da NEd	Rid. My,Rd da VEd	Rid. My,Rd da NEd	α	β	p_x	p_y	Verifica
0.3	SLD 9	0.003	1	-0.241	352.474	1	0.019	12.8277	-0.0019	4.243	1		1				0	0	Si

Verifiche ad instabilità

Caratteristiche iniziali

Membratura principale per controllo snellezza; Calcolo di snellezze ed N critici condotti secondo gli assi principali;

Curva X: c; Curva Y: c;

Svergolamento: Nessuno; la verifica a instabilità flesso-torsionale (svergolamento) non verrà eseguita.

Dati per instabilità attorno a x

Controllo della snellezza secondo §4.2.4.1.3.1 NTC18

Numero rit.	Presente	Ascissa	Campata	β_x/m	Vincolo a entrambi estremi	λ_x/m	λ_{Ver}
1	Si	0					
2	Si	0.3	1-2	1	Si	7.7	Si, (<200)

Dati per instabilità attorno a y

Controllo della snellezza secondo §4.2.4.1.3.1 NTC18

Numero rit.	Presente	Ascissa	Campata	β_y/n	Vincolo a entrambi estremi	λ_y/n	λ_{Ver}
1	Si	0					
2	Si	0.3	1-2	1	Si	20.4	Si, (<200)

Verifica di stabilità per pressoflessione §C.4.2.4.1.3.3.1 NTC18

X	Comb.	Sfruttamento	Classe	NEd	MxEq,Ed	MyEq,Ed	Area	Wx	Wy	$\chi_{,min}$	$\lambda_{adim. x/m}$	$\lambda_{adim. y/n}$	N,crit x/m	N,crit y/n	Verifica
0.3	SLV 9	0.004	1	-0.687	0.0197	-0.0032	0.001346	0.000049	0.0000162	0.982	0.088	0.235	47301.686	6708.934	Si

Verifica di stabilità per pressoflessione SLD §C.4.2.4.1.3.3.1 NTC18

X	Comb.	Sfruttamento	Classe	NEd	MxEq,Ed	MyEq,Ed	Area	Wx	Wy	$\chi_{,min}$	$\lambda_{adim. x/m}$	$\lambda_{adim. y/n}$	N,crit x/m	N,crit y/n	Verifica
0.3	SLD 10	0.002	1	-0.241	0.0143	-0.0011	0.001346	0.000049	0.0000162	0.982	0.088	0.235	47301.686	6708.934	Si

Verifica di stabilità a taglio anima Y §4.2.4.1.2.4 [4.2.27] NTC18

η	hw	tw	hw/tw max	Verifica
1.2	0.079	0.006	55.46	Si

Verifica di stabilità a taglio anima Y SLD §4.2.4.1.2.4 [4.2.27] NTC18

η	hw	tw	hw/tw max	Verifica
1.2	0.079	0.006	55.46	Si

Verifiche a deformabilità

Mensola X: No; Mensola Y: No.

Freccie lungo X

Ascissa freccia	Combinazione	Freccia	Luce	L/f	L/f,min	Tipo	Verifica
0.17	SLE RA 1	0	0.3	10000	200	Totale	Si
0.17	SLE RA 2	0	0.3	10000	200	Totale	Si
0.17	SLE RA 3	0	0.3	10000	200	Totale	Si
0.17	SLE RA 4	0	0.3	10000	200	Totale	Si
0.17	SLE RA 5	0	0.3	10000	200	Totale	Si
0.17	SLE RA 2	0	0.3	10000	250	Variabile	Si
0.17	SLE RA 3	0	0.3	10000	250	Variabile	Si
0.17	SLE RA 4	0	0.3	10000	250	Variabile	Si
0.17	SLE RA 5	0	0.3	10000	250	Variabile	Si
0.17	SLE RA 6	0	0.3	10000	250	Variabile	Si

Freccie lungo Y

Ascissa freccia	Combinazione	Freccia	Luce	L/f	L/f,min	Tipo	Verifica
0.17	SLE RA 1	0	0.3	10000	200	Totale	Si
0.17	SLE RA 2	0	0.3	10000	200	Totale	Si
0.17	SLE RA 3	0	0.3	10000	200	Totale	Si
0.17	SLE RA 4	0	0.3	10000	200	Totale	Si
0.17	SLE RA 5	0	0.3	10000	200	Totale	Si
0.19	SLE RA 2	0	0.3	10000	250	Variabile	Si
0.19	SLE RA 3	0	0.3	10000	250	Variabile	Si
0.15	SLE RA 4	0	0.3	10000	250	Variabile	Si
0.15	SLE RA 5	0	0.3	10000	250	Variabile	Si
0.19	SLE RA 6	0	0.3	10000	250	Variabile	Si

14.4 Verifiche connessioni aste in acciaio

14.4.1 Verifiche collegamenti del tipo "Coprigiunto bullonato"

Le unità di misura elencate nel capitolo sono in [mm, daN] ove non espressamente specificato.

Tipo lavoro: tipo di lavoro a taglio del bullone.

Coprigiunto: posizione dei bulloni.

\emptyset : diametro dei bulloni.

\emptyset fori: diametro dei fori.

n°: classe dei bulloni.

Classe: diametro dei fori.

Elemento portato: caratteristiche dell'elemento portato.

ftb: ftb dei bulloni che collegano l'asta. [daN/mm²]

FC: fattore di confidenza dei bulloni che collegano l'asta.

Descrizione: descrizione dell'elemento.

Profilo: profilo dell'elemento.

Materiale: materiale dell'elemento.

Elemento portante: caratteristiche dell'elemento portante.

Posizione coprigiunto: posizione del coprigiunto rispetto alla sezione.

Ind. cop. esterno: indice del coprigiunto esterno.

Ind. imb. cop. esterno: indice dell'imbottitura del coprigiunto esterno.

Ind. ala: indice dell'ala.

Ind. imb. cop. interno: indice dell'imbottitura del coprigiunto interno.

Ind. cop. interno: indice del coprigiunto interno.

Ind. cop. sinistro: indice del coprigiunto sinistro.

Ind. imb. cop. sinistro: indice dell'imbottitura del coprigiunto sinistro.

Ind. anima: indice dell'anima.

Ind. imb. cop. destro: indice dell'imbottitura del coprigiunto destro.

Ind. cop. destro: indice del coprigiunto destro.

Coll.: indice del collegamento.

Comb.: combinazione di verifica.

F1: forza sollecitante diretta secondo l'asse locale 1 della trave portata. [daN]

F2: forza sollecitante diretta secondo l'asse locale 2 della trave portata. [daN]

F3: forza sollecitante diretta secondo l'asse locale 3 della trave portata. [daN]

M1: momento sollecitante diretto secondo l'asse locale 1 della trave portata. [daN*mm]

M2: momento sollecitante diretto secondo l'asse locale 2 della trave portata. [daN*mm]

M3: momento sollecitante diretto secondo l'asse locale 3 della trave portata. [daN*mm]

Piatto: elemento di verifica.

Direzione della forza: direzione della forza di verifica.

Verifica e1 minima: verifica della distanza dall'estremità minima in direzione della forza.

e1,min.: minima distanza dall'estremità. [mm]

e1,min,lim.: limite distanza dall'estremità minima. [mm]

Verifica: stato di verifica.

Verifica e1 massima: verifica della distanza dall'estremità massima in direzione della forza.

e1,max.: massima distanza dall'estremità. [mm]

e1,max,lim.: limite distanza dall'estremità massima. [mm]

Verifica e2 minima: verifica della distanza dal bordo minima in direzione ortogonale alla forza.

e2,min.: minima distanza dal bordo. [mm]

e2,min,lim.: limite distanza dal bordo minima. [mm]

Verifica e2 massima: verifica della distanza dal bordo massima in direzione ortogonale alla forza.

e2,max.: massima distanza dal bordo. [mm]

e2,max,lim.: limite distanza dal bordo massima. [mm]

Piatto: numero identificativo del piatto.

Verifica p1 minimo: verifica del passo minimo in direzione della forza.

p1,min.: minimo passo dei bulloni in direzione della forza. [mm]

p1,min,lim.: limite passo dei bulloni in direzione della forza minimo. [mm]

Verifica p1 massimo: verifica del passo massimo in direzione della forza.

p1,max.: massimo passo dei bulloni in direzione della forza. [mm]

p1,max,lim.: limite passo dei bulloni in direzione della forza massimo. [mm]

Verifica p2 minimo: verifica del passo minimo in direzione ortogonale alla forza.

p2,min.: minimo passo dei bulloni in direzione ortogonale alla forza. [mm]

p2,min,lim.: limite passo dei bulloni in direzione ortogonale alla forza minimo. [mm]

Verifica p2 massimo: verifica del passo massimo in direzione ortogonale alla forza.

p2,max.: massimo passo dei bulloni in direzione ortogonale alla forza. [mm]

p2,max,lim.: limite passo dei bulloni in direzione ortogonale alla forza massimo. [mm]

Fv,Ed: forza di taglio sollecitante. [daN]

Fv,Rd: resistenza a taglio bullone per piano di taglio. [daN]

α : valore di α .

Area resistente: area resistente a taglio del bullone. [mm²]

Tipo collegamento: tipo di collegamento.

β Lf: valore di β Lf per connessione lunga.

ftbk: resistenza a rottura del materiale del bullone. [daN/mm²]

Sfrutt.: rapporto di sfruttamento per la verifica in esame, inverso del coefficiente di sicurezza. Verificato se minore o uguale di 1.

Dir.: direzione della forza.

Fb,Rd: resistenza a rifollamento. [daN]

k: valore di k.

α : valore di α .

ftk: resistenza a rottura della piastra. [daN/mm²]

t: spessore della piastra. [mm]

d: diametro nominale del bullone. [mm]

X: coordinata X del bullone riferita al baricentro della relativa bullonaturaX. [mm]

Y: coordinata Y del bullone riferita al baricentro della relativa bullonaturaY. [mm]

Elemento: elemento di verifica.

FvEdX: forza di strappo in direzione x. [daN]

Veff,RdX: resistenza di progetto per tranciamento a blocco in direzione x. [daN]

Ant,X: area netta soggetta a trazione per forza in direzione x. [mm²]

Anv,X: area netta soggetta a taglio per forza in direzione x. [mm²]

FvEdY: forza di strappo in direzione y. [daN]

Veff,RdY: resistenza di progetto per tranciamento a blocco in direzione y. [daN]

Ant,Y: area netta soggetta a trazione per forza in direzione y. [mm²]

Anv,Y: area netta soggetta a taglio per forza in direzione y. [mm²]

Indici bulloni: indici dei bulloni considerati nella verifica a block tearing.

Tipo di verifica: tipo di verifica condotta(CC: carico centrato e disposizione simmetrica; CE: carico eccentrico o disposizione asimmetrica).

fu: resistenza ultima della piastra. [daN/mm²]

fy: resistenza a snervamento della piastra. [daN/mm²]

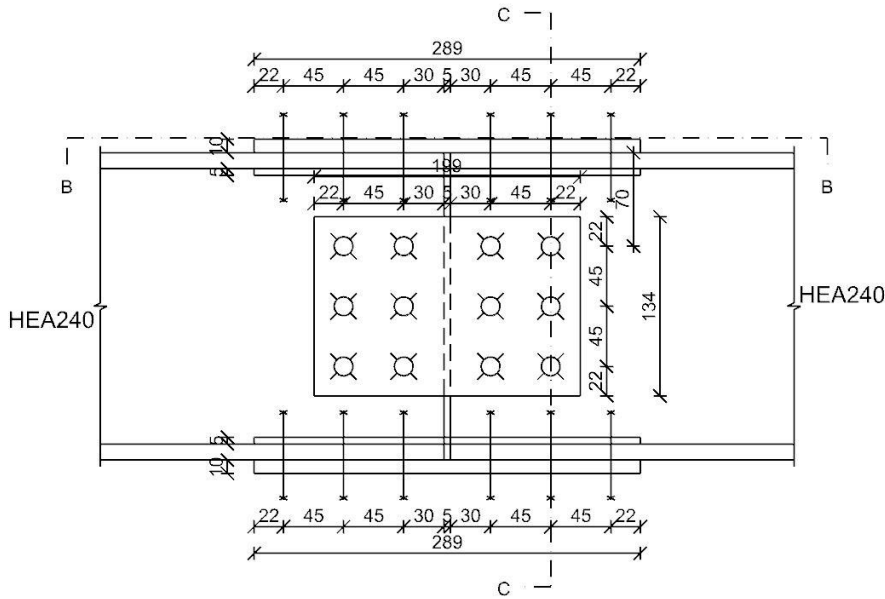
VEd: sollecitazione di taglio. [daN]

Vc,Rd: resistenza a taglio. [daN]
Av: area resistenza a taglio. [mm²]
Classe: classe della sezione.
NEd: sollecitazione assiale. [daN]
Nc,Rd: resistenza assiale a compressione ridotta per taglio. [daN]
Nt,Rd: resistenza assiale a trazione ridotta per taglio. [daN]
Riduzione da taglio: rapporto tra la resistenza assiale ridotta per taglio e la resistenza assiale.
px: coefficiente di riduzione della resistenza di snervamento per taglio in direzione x.
py: coefficiente di riduzione della resistenza di snervamento per taglio in direzione y.
Cl.: classe della sezione.
 α : esponente α per flessione deviata.
 β : esponente β per flessione deviata.
Sforzo normale: sforzo normale (trazione o compressione).
NRd: resistenza assiale ridotta per taglio. [daN]
Rid. NRd da VEd: rapporto tra la resistenza assiale ridotta per taglio e la resistenza assiale.
Momento Mx: momento agente attorno all'asse X della sezione del profilo.
Mx,Ed: sollecitazione flettente attorno x-x. [daN*mm]
Mx,Rd: resistenza a flessione attorno x-x ridotta. [daN*mm]
Rid. Mx,Rd da VEd: rapporto tra la resistenza flettente ridotta per taglio e la resistenza flettente attorno x-x.
Rid. Mx,Rd da NEd: rapporto tra la resistenza flettente ridotta per sforzo normale e taglio e la resistenza flettente ridotta per taglio attorno x-x.
Momento My: momento agente attorno all'asse Y della sezione del profilo.
My,Ed: sollecitazione flettente attorno y-y. [daN*mm]
My,Rd: resistenza a flessione attorno y-y ridotta. [daN*mm]
Rid. My,Rd da VEd: rapporto tra la resistenza flettente ridotta per taglio e la resistenza flettente attorno y-y.
Rid. My,Rd da NEd: rapporto tra la resistenza flettente ridotta per sforzo normale e taglio e la resistenza flettente ridotta per taglio attorno y-y.
TEd: sollecitazione torcente. [daN*mm]
TRd: resistenza a torsione. [daN*mm]
Sfruttamento torsione: rapporto tra TEd e TRd.
Riduzione taglio resistente: indica se è possibile ridurre il taglio resistente per presenza di torsione.
 $\tau_{Ed,totale}$: somma delle tensioni tangenziali totale derivanti da taglio e torsione. [daN/mm²]
 τ_{Rd} : tensione tangenziale resistente. [daN/mm²]
Sfruttamento taglio-torsione: $\tau_{Ed,totale} / (0.5 * \tau_{Rd})$. Non verificato se maggiore di 1.

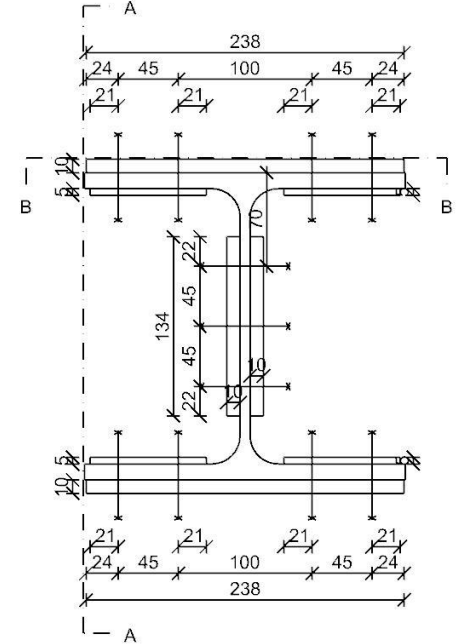
Cop. bullonato - Falda 1 tr. filo B1 (-54.4; -1.5); tr. (-54.4; -1.5) (-27.1; -1.5)

Verifiche condotte secondo D.M. 17-01-18 (N.T.C.)

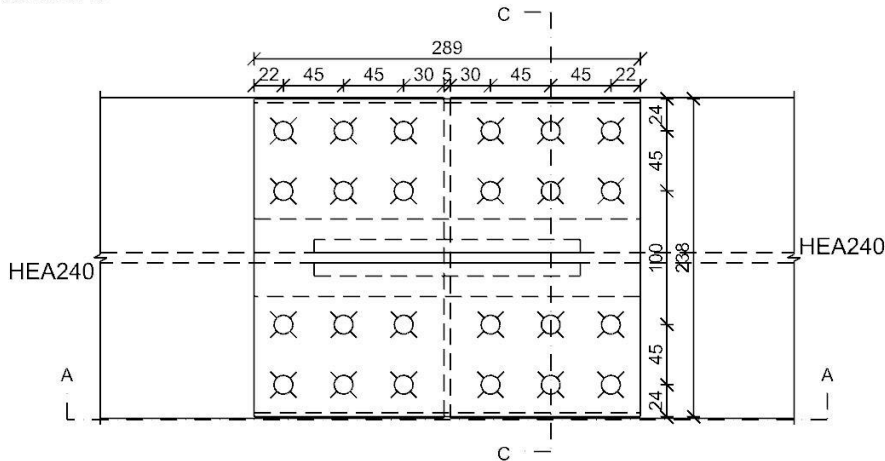
Sezione A



Sezione C



Sezione B



Quote disegno in mm

Dati generali

Caratteristiche delle piastre

Materiale delle piastre: S275, $f_y = 27.5$; $f_u = 43$

Caratteristiche dei bulloni

Coprigiunto	Ø	Ø fori	n°	Classe	Elemento portato		Elemento portante		Tipo lavoro
					ftb	FC	ftb	FC	
ala superiore	14	15	24	EC 8.8	80		80		sollecitati sul filetto
ala inferiore	14	15	24	EC 8.8	80		80		sollecitati sul filetto
anima	14	15	12	EC 8.8	80		80		sollecitati sul filetto

Computo dei pesi

Piastre superiori: 7.37

Piastre inferiori: 7.37

Piastre di anima: 4.19

Bulloni (peso forfettariamente pari al 20% del peso della connessione): 3.79

Peso totale della connessione: 22.72

Esposizione a fenomeni corrosivi o ambientali

Collegamento non esposto a fenomeni corrosivi o ambientali

Riferimenti per le verifiche dei bulloni in corrispondenza dei coprigiunti d'ala

Direzione X: direzione parallela all'asse delle aste.

Direzione Y: direzione ortogonale all'asse delle aste nel piano delle flange.

Numerazione degli elementi

Posizione coprigiunto	Ind. cop. esterno	Ind. imb. cop. esterno	Ind. ala	Ind. imb. cop. interno	Ind. cop. interno
ala superiore portata	1		2		3
ala superiore portante	1		2		3
ala inferiore portata	1		2		3
ala inferiore portante	1		2		3

Indici dei bulloni: il bullone con indice 1 è quello più lontano dall'elemento portato e più a sinistra dell'anima, gli indici aumentano progressivamente con le colonne e successivamente con le righe di bulloni

Riferimenti per le verifiche dei bulloni in corrispondenza dei coprigiunti d'anima

Direzione X: direzione parallela all'asse delle aste.

Direzione Y: direzione ortogonale all'asse delle aste nel piano delle anime.

Numerazione degli elementi

Posizione coprigiunto	Ind. cop. sinistro	Ind. imb. cop. sinistro	Ind. anima	Ind. imb. cop. destro	Ind. cop. destro
anima portata	1		2		3
anima portante	1		2		3

Indici dei bulloni: il bullone con indice 1 è quello più lontano dall'elemento portato e più lontano dall'estradosso della trave portata, gli indici aumentano progressivamente con le colonne e successivamente con le righe di bulloni

Caratteristiche elementi collegati

Coll.	Elemento portato	Elemento portante
	Descrizione	Descrizione
1	Trave in acciaio falda Falda 1 filo B1 (-54.4; -1.5) [cm]	Trave in acciaio falda Falda 1 (-54.4; -1.5) (-27.1; -1.5) [cm]
	Profilo	Profilo
	HEA240	HEA240
	Materiale	Materiale
	S275	S275

Sollecitazioni di verifica nelle combinazioni

Coll.	Comb.	F1	F2	F3	M1	M2	M3
1	SLU 56	-315	4457	0	0	0	-7215951
1	SLV 5	38	1431	-480	-3440	-482280	-2383176
1	SLV 6	38	1431	-480	-3440	-482280	-2383176
1	SLV 7	38	1431	480	3440	482280	-2383176
1	SLV 8	38	1431	480	3440	482280	-2383176
1	SLV 9	-241	1411	-480	-3440	-482280	-2347865
1	SLV 10	-241	1411	-480	-3440	-482280	-2347865
1	SLV 11	-241	1411	480	3440	482280	-2347865
1	SLV 12	-241	1411	480	3440	482280	-2347865
1	SLV 13	-566	1387	-144	-1032	-144684	-2306668

Verifiche delle distanze dai bordi dei bulloni Tab.4.2.XVIII NTC18

Coprigiunto d'ala superiore dell'asta portata

Piatto	Direzione della forza	Verifica e1 minima			Verifica e1 massima			Verifica e2 minima			Verifica e2 massima		
		e1,min.	e1,min,lim.	Verifica	e1,max.	e1,max,lim.	Verifica	e2,min.	e2,min,lim.	Verifica	e2,max.	e2,max,lim.	Verifica
1	X	22	18	Si				24	18	Si			
2	X	30	18	Si				25	18	Si			
3	X	22	18	Si				21	18	Si			
1	Y	24	18	Si				22	18	Si			
2	Y	25	18	Si				30	18	Si			
3	Y	21	18	Si				22	18	Si			

Coprigiunto d'ala inferiore dell'asta portata

Piatto	Direzione della forza	Verifica e1 minima			Verifica e1 massima			Verifica e2 minima			Verifica e2 massima		
		e1,min.	e1,min,lim.	Verifica	e1,max.	e1,max,lim.	Verifica	e2,min.	e2,min,lim.	Verifica	e2,max.	e2,max,lim.	Verifica
1	X	22	18	Si				24	18	Si			
2	X	30	18	Si				25	18	Si			
3	X	22	18	Si				21	18	Si			
1	Y	24	18	Si				22	18	Si			
2	Y	25	18	Si				30	18	Si			
3	Y	21	18	Si				22	18	Si			

Coprigiunto d'anima dell'asta portata

Piatto	Direzione della forza	Verifica e1 minima			Verifica e1 massima			Verifica e2 minima			Verifica e2 massima		
		e1,min.	e1,min,lim.	Verifica	e1,max.	e1,max,lim.	Verifica	e2,min.	e2,min,lim.	Verifica	e2,max.	e2,max,lim.	Verifica
1	X	22	18	Si				22	18	Si			
1	Y	22	18	Si				22	18	Si			
2	X	30	18	Si				70	18	Si			
2	Y	70	18	Si				30	18	Si			
3	X	22	18	Si				22	18	Si			
3	Y	22	18	Si				22	18	Si			

Coprigiunto d'ala superiore dell'asta portante

Piatto	Direzione della forza	Verifica e1 minima			Verifica e1 massima			Verifica e2 minima			Verifica e2 massima		
		e1,min.	e1,min,lim.	Verifica	e1,max.	e1,max,lim.	Verifica	e2,min.	e2,min,lim.	Verifica	e2,max.	e2,max,lim.	Verifica
1	X	22	18	Si				24	18	Si			
2	X	30	18	Si				25	18	Si			
3	X	22	18	Si				21	18	Si			
1	Y	24	18	Si				22	18	Si			
2	Y	25	18	Si				30	18	Si			
3	Y	21	18	Si				22	18	Si			

Coprigiunto d'ala inferiore dell'asta portante

Piatto	Direzione della forza	Verifica e1 minima			Verifica e1 massima			Verifica e2 minima			Verifica e2 massima		
		e1,min.	e1,min,lim.	Verifica	e1,max.	e1,max,lim.	Verifica	e2,min.	e2,min,lim.	Verifica	e2,max.	e2,max,lim.	Verifica
1	X	22	18	Si				24	18	Si			
2	X	30	18	Si				25	18	Si			
3	X	22	18	Si				21	18	Si			
1	Y	24	18	Si				22	18	Si			
2	Y	25	18	Si				30	18	Si			
3	Y	21	18	Si				22	18	Si			

Coprigiunto d'anima dell'asta portante

Piatto	Direzione della forza	Verifica e1 minima			Verifica e1 massima			Verifica e2 minima			Verifica e2 massima		
		e1,min.	e1,min,lim.	Verifica	e1,max.	e1,max,lim.	Verifica	e2,min.	e2,min,lim.	Verifica	e2,max.	e2,max,lim.	Verifica
1	X	22	18	Si				22	18	Si			
1	Y	22	18	Si				22	18	Si			
2	X	30	18	Si				70	18	Si			
2	Y	70	18	Si				30	18	Si			
3	X	22	18	Si				22	18	Si			
3	Y	22	18	Si				22	18	Si			

Verifiche degli interessi dei bulloni Tab.4.2.XVIII NTC18

Coprigiunto d'ala superiore dell'asta portata

Piatto	Direzione della forza	Verifica p1 minimo			Verifica p1 massimo			Verifica p2 minimo			Verifica p2 massimo		
		p1,min.	p1,min,lim.	Verifica	p1,max.	p1,max,lim.	Verifica	p2,min.	p2,min,lim.	Verifica	p2,max.	p2,max,lim.	Verifica
1	X	45	33	Si	45	70	Si	45	36	Si	45	70	Si
2	X	45	33	Si	45	70	Si	45	36	Si	45	70	Si

Piatto	Direzione della forza	Verifica p1 minimo			Verifica p1 massimo			Verifica p2 minimo			Verifica p2 massimo		
		p1,min.	p1,min,lim.	Verifica	p1,max.	p1,max,lim.	Verifica	p2,min.	p2,min,lim.	Verifica	p2,max.	p2,max,lim.	Verifica
3	X	45	33	Si	45	70	Si	45	36	Si	45	70	Si
1	Y	45	33	Si	45	70	Si	45	36	Si	45	70	Si
2	Y	45	33	Si	45	70	Si	45	36	Si	45	70	Si
3	Y	45	33	Si	45	70	Si	45	36	Si	45	70	Si

Coprigiunto d'ala inferiore dell'asta portata

Piatto	Direzione della forza	Verifica p1 minimo			Verifica p1 massimo			Verifica p2 minimo			Verifica p2 massimo		
		p1,min.	p1,min,lim.	Verifica	p1,max.	p1,max,lim.	Verifica	p2,min.	p2,min,lim.	Verifica	p2,max.	p2,max,lim.	Verifica
1	X	45	33	Si	45	70	Si	45	36	Si	45	70	Si
2	X	45	33	Si	45	70	Si	45	36	Si	45	70	Si
3	X	45	33	Si	45	70	Si	45	36	Si	45	70	Si
1	Y	45	33	Si	45	70	Si	45	36	Si	45	70	Si
2	Y	45	33	Si	45	70	Si	45	36	Si	45	70	Si
3	Y	45	33	Si	45	70	Si	45	36	Si	45	70	Si

Coprigiunto d'anima dell'asta portata

Piatto	Direzione della forza	Verifica p1 minimo			Verifica p1 massimo			Verifica p2 minimo			Verifica p2 massimo		
		p1,min.	p1,min,lim.	Verifica	p1,max.	p1,max,lim.	Verifica	p2,min.	p2,min,lim.	Verifica	p2,max.	p2,max,lim.	Verifica
1	X	45	33	Si	45	105	Si	45	36	Si	45	105	Si
1	Y	45	33	Si	45	105	Si	45	36	Si	45	105	Si
2	X	45	33	Si	45	105	Si	45	36	Si	45	105	Si
2	Y	45	33	Si	45	105	Si	45	36	Si	45	105	Si
3	X	45	33	Si	45	105	Si	45	36	Si	45	105	Si
3	Y	45	33	Si	45	105	Si	45	36	Si	45	105	Si

Coprigiunto d'ala superiore dell'asta portante

Piatto	Direzione della forza	Verifica p1 minimo			Verifica p1 massimo			Verifica p2 minimo			Verifica p2 massimo		
		p1,min.	p1,min,lim.	Verifica	p1,max.	p1,max,lim.	Verifica	p2,min.	p2,min,lim.	Verifica	p2,max.	p2,max,lim.	Verifica
1	X	45	33	Si	45	70	Si	45	36	Si	45	70	Si
2	X	45	33	Si	45	70	Si	45	36	Si	45	70	Si
3	X	45	33	Si	45	70	Si	45	36	Si	45	70	Si
1	Y	45	33	Si	45	70	Si	45	36	Si	45	70	Si
2	Y	45	33	Si	45	70	Si	45	36	Si	45	70	Si
3	Y	45	33	Si	45	70	Si	45	36	Si	45	70	Si

Coprigiunto d'ala inferiore dell'asta portante

Piatto	Direzione della forza	Verifica p1 minimo			Verifica p1 massimo			Verifica p2 minimo			Verifica p2 massimo		
		p1,min.	p1,min,lim.	Verifica	p1,max.	p1,max,lim.	Verifica	p2,min.	p2,min,lim.	Verifica	p2,max.	p2,max,lim.	Verifica
1	X	45	33	Si	45	70	Si	45	36	Si	45	70	Si
2	X	45	33	Si	45	70	Si	45	36	Si	45	70	Si
3	X	45	33	Si	45	70	Si	45	36	Si	45	70	Si
1	Y	45	33	Si	45	70	Si	45	36	Si	45	70	Si
2	Y	45	33	Si	45	70	Si	45	36	Si	45	70	Si
3	Y	45	33	Si	45	70	Si	45	36	Si	45	70	Si

Coprigiunto d'anima dell'asta portante

Piatto	Direzione della forza	Verifica p1 minimo			Verifica p1 massimo			Verifica p2 minimo			Verifica p2 massimo		
		p1,min.	p1,min,lim.	Verifica	p1,max.	p1,max,lim.	Verifica	p2,min.	p2,min,lim.	Verifica	p2,max.	p2,max,lim.	Verifica
1	X	45	33	Si	45	105	Si	45	36	Si	45	105	Si
1	Y	45	33	Si	45	105	Si	45	36	Si	45	105	Si
2	X	45	33	Si	45	105	Si	45	36	Si	45	105	Si
2	Y	45	33	Si	45	105	Si	45	36	Si	45	105	Si
3	X	45	33	Si	45	105	Si	45	36	Si	45	105	Si
3	Y	45	33	Si	45	105	Si	45	36	Si	45	105	Si

Verifiche dei collegamenti bullonati

Verifica a taglio dei bulloni §4.2.8.1.1 NTC18

Coprigiunto d'ala superiore dell'asta portata

Fv,Ed	Fv,Rd	αv	Area resistente	Tipo collegamento	βLf	ftbk	Comb.	Coll.	Sfrutt.	Verifica
1772	4416	0.6	115	Non lungo	1	80	SLU 56	1	0.4012	Si

Coprigiunto d'ala inferiore dell'asta portata

Fv,Ed	Fv,Rd	αv	Area resistente	Tipo collegamento	βLf	ftbk	Comb.	Coll.	Sfrutt.	Verifica
1786	4416	0.6	115	Non lungo	1	80	SLU 56	1	0.4044	Si

Coprigiunto d'anima dell'asta portata

Fv,Ed	Fv,Rd	αv	Area resistente	Tipo collegamento	βLf	ftbk	Comb.	Coll.	Sfrutt.	Verifica
1574	4416	0.6	115	Non lungo	1	80	SLU 56	1	0.3564	Si

Coprigiunto d'ala superiore dell'asta portante

Fv,Ed	Fv,Rd	αv	Area resistente	Tipo collegamento	βLf	ftbk	Comb.	Coll.	Sfrutt.	Verifica
1772	4416	0.6	115	Non lungo	1	80	SLU 56	1	0.4012	Si

Coprigiunto d'ala inferiore dell'asta portante

Fv,Ed	Fv,Rd	αv	Area resistente	Tipo collegamento	βLf	ftbk	Comb.	Coll.	Sfrutt.	Verifica
1786	4416	0.6	115	Non lungo	1	80	SLU 56	1	0.4044	Si

Coprigiunto d'anima dell'asta portante

Fv,Ed	Fv,Rd	αv	Area resistente	Tipo collegamento	βLf	ftbk	Comb.	Coll.	Sfrutt.	Verifica
2667	4416	0.6	115	Non lungo	1	80	SLU 56	1	0.6039	Si

Verifiche a rifollamento §4.2.8.1.1 NTC18

Coprigiunto d'ala superiore dell'asta portata

Dir.	Fv,Ed	Fb,Rd	k	α	ftk	t	d	X	Y	Elemento	Comb.	Coll.	Sfrutt.	Verifica
X	1772	5886	2.5	0.489	43	10	14	45	-95	1	SLU 56	1	0.301	Si
Y	138	8027	2.5	0.556	43	12	14	45	-95	2	SLV 6	1	0.0172	Si

Coprigiunto d'ala inferiore dell'asta portata

Dir.	Fv,Ed	Fb,Rd	k	α	ftk	t	d	X	Y	Elemento	Comb.	Coll.	Sfrutt.	Verifica
X	1786	5886	2.5	0.489	43	10	14	45	-95	1	SLU 56	1	0.3034	Si
Y	136	8027	2.5	0.556	43	12	14	45	-95	2	SLV 6	1	0.017	Si

Coprigiunto d'anima dell'asta portata

Dir.	Fv,Ed	Fb,Rd	k	α	ftk	t	d	X	Y	Elemento	Comb.	Coll.	Sfrutt.	Verifica
X	2459	6020	2.5	0.667	43	7.5	14	-22.5	-45	2	SLU 56	1	0.4084	Si

Dir.	Fv,Ed	Fb,Rd	k	α	ftk	t	d	X	Y	Elemento	Comb.	Coll.	Sfrutt.	Verifica
Y	1966	6773	2.5	0.75	43	7.5	14	22.5	-45	2	SLU 56	1	0.2902	Si

Coprigiunto d'ala superiore dell'asta portante

Dir.	Fv,Ed	Fb,Rd	k	α	ftk	t	d	X	Y	Elemento	Comb.	Coll.	Sfrutt.	Verifica
X	1772	5886	2.5	0.489	43	10	14	-45	-95	1	SLU 56	1	0.301	Si
Y	159	8027	2.5	0.556	43	12	14	45	-95	2	SLV 6	1	0.0198	Si

Coprigiunto d'ala inferiore dell'asta portante

Dir.	Fv,Ed	Fb,Rd	k	α	ftk	t	d	X	Y	Elemento	Comb.	Coll.	Sfrutt.	Verifica
X	1786	5886	2.5	0.489	43	10	14	-45	-95	1	SLU 56	1	0.3034	Si
Y	155	8027	2.5	0.556	43	12	14	45	-95	2	SLV 6	1	0.0193	Si

Coprigiunto d'anima dell'asta portante

Dir.	Fv,Ed	Fb,Rd	k	α	ftk	t	d	X	Y	Elemento	Comb.	Coll.	Sfrutt.	Verifica
X	4440	6020	2.5	0.667	43	7.5	14	22.5	-45	2	SLU 56	1	0.7375	Si
Y	2956	6773	2.5	0.75	43	7.5	14	22.5	-45	2	SLU 56	1	0.4365	Si

Verifica a block tearing § 3.10.2 EN 1993-1-8:2005 + AC:2009

Coprigiunto d'ala superiore dell'asta portata

FvEdX	Veff,RdX	Ant,X	Anv,X	FvEdY	Veff,RdY	Ant,Y	Anv,Y	Indici bulloni	Tipo di verifica	fu	fy	Elemento	Comb.	Coll.	Sfrutt.	Verifica
-29031	48510	1950	990					1;2;3;4;5;6;7;8;9;10...	CE	43	27.5	2	SLU 56	1	0.5985	Si

Coprigiunto d'ala inferiore dell'asta portata

FvEdX	Veff,RdX	Ant,X	Anv,X	FvEdY	Veff,RdY	Ant,Y	Anv,Y	Indici bulloni	Tipo di verifica	fu	fy	Elemento	Comb.	Coll.	Sfrutt.	Verifica
29266	598295	1950	37348.8					1;2;3;4;5;6;7;8;9;10...	CE	43	27.5	2	SLU 56	1	0.0489	Si

Coprigiunto d'anima dell'asta portata

FvEdX	Veff,RdX	Ant,X	Anv,X	FvEdY	Veff,RdY	Ant,Y	Anv,Y	Indici bulloni	Tipo di verifica	fu	fy	Elemento	Comb.	Coll.	Sfrutt.	Verifica
-4865	14016	468.8	393.8	1486	13861	393.8	468.8	5;6	CE	43	27.5	2	SLU 56	1	0.4543	Si

Coprigiunto d'ala superiore dell'asta portante

FvEdX	Veff,RdX	Ant,X	Anv,X	FvEdY	Veff,RdY	Ant,Y	Anv,Y	Indici bulloni	Tipo di verifica	fu	fy	Elemento	Comb.	Coll.	Sfrutt.	Verifica
29031	48510	1950	990					1;2;3;4;5;6;7;8;9;10...	CE	43	27.5	2	SLU 56	1	0.5985	Si

Coprigiunto d'ala inferiore dell'asta portante

FvEdX	Veff,RdX	Ant,X	Anv,X	FvEdY	Veff,RdY	Ant,Y	Anv,Y	Indici bulloni	Tipo di verifica	fu	fy	Elemento	Comb.	Coll.	Sfrutt.	Verifica
-29266	71036	1950	2479.7					1;2;3;4;5;6;7;8;9;10...	CE	43	27.5	2	SLU 56	1	0.412	Si

Coprigiunto d'anima dell'asta portante

FvEdX	Veff,RdX	Ant,X	Anv,X	FvEdY	Veff,RdY	Ant,Y	Anv,Y	Indici bulloni	Tipo di verifica	fu	fy	Elemento	Comb.	Coll.	Sfrutt.	Verifica
8827	14016	468.7	393.8					5;6	CE	43	27.5	2	SLU 56	1	0.6297	Si

Verifiche di resistenza delle aste

Sezione forata dell'asta portata

Verifica a taglio in direzione parallela alle ali §4.2.4.1.2.4 NTC18

VEd	Vc,Rd	Av	Comb.	Coll.	Sfrutt.	Verifica
480	70843	4707	SLV 6	1	0.0068	Si

Verifica a taglio in direzione parallela all'anima §4.2.4.1.2.4 NTC18

VEd	Vc,Rd	Av	Comb.	Coll.	Sfrutt.	Verifica
-4457	33099	2189	SLU 56	1	0.1347	Si

Verifica a sforzo assiale §4.2.4.1.2.1 - §4.2.4.1.2.2 NTC18

Classe	NEd	Nc,Rd	Nt,Rd	Riduzione da taglio	px	py	Comb.	Coll.	Sfrutt.	Verifica
1	-566	201469		1	0	0	SLV 13	1	0.0028	Si

Verifica a presso/tenso flessione §§ 4.2.4.1.2.3 - 4.2.4.1.2.6 - 4.2.4.1.2.7 - 4.2.4.1.2.8 NTC18

Cl.	Sforzo normale			Momento Mx				Momento My				α	β	px	py	Comb.	Coll.	Sfrutt.	Verifica
	NEd	NRd	Rid. NRd da VEd	Mx,Ed	Mx,Rd	Rid. Mx,Rd da VEd	Rid. Mx,Rd da NEd	My,Ed	My,Rd	Rid. My,Rd da VEd	Rid. My,Rd da NEd								
1	-315	201469	1	7059945	15137143	1	1							0	0	SLU 56	1	0.468	Si

Verifica a torsione §4.2.4.1.2.5 NTC18

TEd	TRd	Sfruttamento torsione	Riduzione taglio resistente	τEd,totale	τRd	Sfruttamento taglio-torsione	Comb.	Coll.	Sfrutt.	Verifica
-3440	289821	0.0119	Considerata				SLV 10	1	0.0119	Si

Sezione forata dell'asta portante

Verifica a taglio in direzione parallela alle ali §4.2.4.1.2.4 NTC18

VEd	Vc,Rd	Av	Comb.	Coll.	Sfrutt.	Verifica
480	70843	4707	SLV 6	1	0.0068	Si

Verifica a taglio in direzione parallela all'anima §4.2.4.1.2.4 NTC18

VEd	Vc,Rd	Av	Comb.	Coll.	Sfrutt.	Verifica
-4457	33099	2189	SLU 56	1	0.1347	Si

Verifica a sforzo assiale §4.2.4.1.2.1 - §4.2.4.1.2.2 NTC18

Classe	NEd	Nc,Rd	Nt,Rd	Riduzione da taglio	px	py	Comb.	Coll.	Sfrutt.	Verifica
1	-566	201469		1	0	0	SLV 13	1	0.0028	Si

Verifica a presso/tenso flessione §§ 4.2.4.1.2.3 - 4.2.4.1.2.6 - 4.2.4.1.2.7 - 4.2.4.1.2.8 NTC18

Cl.	Sforzo normale			Momento Mx				Momento My				α	β	px	py	Comb.	Coll.	Sfrutt.	Verifica
	NEd	NRd	Rid. NRd da VEd	Mx,Ed	Mx,Rd	Rid. Mx,Rd da VEd	Rid. Mx,Rd da NEd	My,Ed	My,Rd	Rid. My,Rd da VEd	Rid. My,Rd da NEd								
1	-315	201469	1	7750830	15413371	1	1							0	0	SLU 56	1	0.5044	Si

Verifica a torsione §4.2.4.1.2.5 NTC18

TEd	TRd	Sfruttamento torsione	Riduzione taglio resistente	τEd,totale	τRd	Sfruttamento taglio-torsione	Comb.	Coll.	Sfrutt.	Verifica
-3440	289821	0.0119	Considerata				SLV 10	1	0.0119	Si

Verifiche di resistenza dei coprigiunti

Ala superiore - sezione forata del coprigiunto esterno

Verifica a taglio in direzione Y/N §4.2.4.1.2.4 NTC18

VEd	Vc,Rd	Av	Comb.	Coll.	Sfrutt.	Verifica
187	26916	1780	SLV 9	1	0.007	Si

Verifica a sforzo assiale §4.2.4.1.2.1 - §4.2.4.1.2.2 NTC18

Classe	NEd	Nc,Rd	Nt,Rd	Riduzione da taglio	px	py	Comb.	Coll.	Sfrutt.	Verifica
1	21260		55109	1	0	0	SLU 56	1	0.3858	Si

Verifica a presso/tenso flessione §§ 4.2.4.1.2.3 - 4.2.4.1.2.6 - 4.2.4.1.2.7 - 4.2.4.1.2.8 NTC18

Cl.	Sforzo normale			Momento Mx				Momento My				α	β	px	py	Comb.	Coll.	Sfrutt.	Verifica
	NEd	NRd	Rid. NRd da VEd	Mx,Ed	Mx,Rd	Rid. Mx,Rd da VEd	Rid. Mx,Rd da NEd	My,Ed	My,Rd	Rid. My,Rd da VEd	Rid. My,Rd da NEd								
1	7060	55109	1	-188093	2569548	1	1							0	0	SLV 6	1	0.2013	Si

Ala superiore - sezione forata del coprigiunto interno - lato sinistro

Verifica a taglio in direzione Y/N §4.2.4.1.2.4 NTC18

VEd	Vc,Rd	Av	Comb.	Coll.	Sfrutt.	Verifica
34	4310	285	SLV 9	1	0.0079	Si

Verifica a sforzo assiale §4.2.4.1.2.1 - §4.2.4.1.2.2 NTC18

Classe	NEd	Nc,Rd	Nt,Rd	Riduzione da taglio	px	py	Comb.	Coll.	Sfrutt.	Verifica
1	3886		8824	1	0	0	SLU 56	1	0.4404	Si

Verifica a presso/tenso flessione §§ 4.2.4.1.2.3 - 4.2.4.1.2.6 - 4.2.4.1.2.7 - 4.2.4.1.2.8 NTC18

Cl.	Sforzo normale			Momento Mx				Momento My				α	β	px	py	Comb.	Coll.	Sfrutt.	Verifica
	NEd	NRd	Rid. NRd da VEd	Mx,Ed	Mx,Rd	Rid. Mx,Rd da VEd	Rid. Mx,Rd da NEd	My,Ed	My,Rd	Rid. My,Rd da VEd	Rid. My,Rd da NEd								
1	1755	8824	1	-8151	159402	1	1							0	0	SLV 5	1	0.2501	Si

Ala superiore - sezione forata del coprigiunto interno - lato destro

Verifica a taglio in direzione Y/N §4.2.4.1.2.4 NTC18

VEd	Vc,Rd	Av	Comb.	Coll.	Sfrutt.	Verifica
34	4310	285	SLV 9	1	0.0079	Si

Verifica a sforzo assiale §4.2.4.1.2.1 - §4.2.4.1.2.2 NTC18

Classe	NEd	Nc,Rd	Nt,Rd	Riduzione da taglio	px	py	Comb.	Coll.	Sfrutt.	Verifica
1	3886		8824	1	0	0	SLU 56	1	0.4404	Si

Verifica a presso/tenso flessione §§ 4.2.4.1.2.3 - 4.2.4.1.2.6 - 4.2.4.1.2.7 - 4.2.4.1.2.8 NTC18

Cl.	Sforzo normale			Momento Mx				Momento My				α	β	px	py	Comb.	Coll.	Sfrutt.	Verifica
	NEd	NRd	Rid. NRd da VEd	Mx,Ed	Mx,Rd	Rid. Mx,Rd da VEd	Rid. Mx,Rd da NEd	My,Ed	My,Rd	Rid. My,Rd da VEd	Rid. My,Rd da NEd								
1	1755	8824	1	8151	159402	1	1							0	0	SLV 8	1	0.2501	Si

Ala inferiore - sezione forata del coprigiunto esterno

Verifica a taglio in direzione Y/N §4.2.4.1.2.4 NTC18

VEd	Vc,Rd	Av	Comb.	Coll.	Sfrutt.	Verifica
-164	26916	1780	SLV 12	1	0.0061	Si

Verifica a sforzo assiale §4.2.4.1.2.1 - §4.2.4.1.2.2 NTC18

Classe	NEd	Nc,Rd	Nt,Rd	Riduzione da taglio	px	py	Comb.	Coll.	Sfrutt.	Verifica
1	-21432	62333		1	0	0	SLU 56	1	0.3438	Si

Verifica a presso/tenso flessione §§ 4.2.4.1.2.3 - 4.2.4.1.2.6 - 4.2.4.1.2.7 - 4.2.4.1.2.8 NTC18

Cl.	Sforzo normale			Momento Mx				Momento My				α	β	px	py	Comb.	Coll.	Sfrutt.	Verifica
	NEd	NRd	Rid. NRd da VEd	Mx,Ed	Mx,Rd	Rid. Mx,Rd da VEd	Rid. Mx,Rd da NEd	My,Ed	My,Rd	Rid. My,Rd da VEd	Rid. My,Rd da NEd								
1	-7039	62333	1	-185320	2569548	1	1							0	0	SLV 6	1	0.1851	Si

Ala inferiore - sezione forata del coprigiunto interno - lato sinistro

Verifica a taglio in direzione Y/N §4.2.4.1.2.4 NTC18

VEd	Vc,Rd	Av	Comb.	Coll.	Sfrutt.	Verifica
-30	4310	285	SLV 11	1	0.007	Si

Verifica a sforzo assiale §4.2.4.1.2.1 - §4.2.4.1.2.2 NTC18

Classe	NEd	Nc,Rd	Nt,Rd	Riduzione da taglio	px	py	Comb.	Coll.	Sfrutt.	Verifica
1	-3917	11393		1	0	0	SLU 56	1	0.3438	Si

Verifica a presso/tenso flessione §§ 4.2.4.1.2.3 - 4.2.4.1.2.6 - 4.2.4.1.2.7 - 4.2.4.1.2.8 NTC18

Cl.	Sforzo normale			Momento Mx				Momento My				α	β	px	py	Comb.	Coll.	Sfrutt.	Verifica
	NEd	NRd	Rid. NRd da VEd	Mx,Ed	Mx,Rd	Rid. Mx,Rd da VEd	Rid. Mx,Rd da NEd	My,Ed	My,Rd	Rid. My,Rd da VEd	Rid. My,Rd da NEd								
1	-1752	11393	1	7644	159402	1	1							0	0	SLV 7	1	0.2017	Si

Ala inferiore - sezione forata del coprigiunto interno - lato destro

Verifica a taglio in direzione Y/N §4.2.4.1.2.4 NTC18

VEd	Vc,Rd	Av	Comb.	Coll.	Sfrutt.	Verifica
-30	4310	285	SLV 11	1	0.007	Si

Verifica a sforzo assiale §4.2.4.1.2.1 - §4.2.4.1.2.2 NTC18

Classe	NEd	Nc,Rd	Nt,Rd	Riduzione da taglio	px	py	Comb.	Coll.	Sfrutt.	Verifica
1	-3917	11393		1	0	0	SLU 56	1	0.3438	Si

Verifica a presso/tenso flessione §§ 4.2.4.1.2.3 - 4.2.4.1.2.6 - 4.2.4.1.2.7 - 4.2.4.1.2.8 NTC18

Cl.	Sforzo normale			Momento Mx				Momento My				α	β	px	py	Comb.	Coll.	Sfrutt.	Verifica
	NEd	NRd	Rid. NRd da VEd	Mx,Ed	Mx,Rd	Rid. Mx,Rd da VEd	Rid. Mx,Rd da NEd	My,Ed	My,Rd	Rid. My,Rd da VEd	Rid. My,Rd da NEd								
1	-1752	11393	1	-7644	159402	1	1							0	0	SLV 5	1	0.2017	Si

Coprigiunto d'anima

Verifica a taglio in direzione Y/N §4.2.4.1.2.4 NTC18

VEd	Vc,Rd	Av	Comb.	Coll.	Sfrutt.	Verifica
-2229	13458	890	SLU 56	1	0.1656	Si

Verifica a sforzo assiale §4.2.4.1.2.1 - §4.2.4.1.2.2 NTC18

Classe	NEd	Nc,Rd	Nt,Rd	Riduzione da taglio	px	py	Comb.	Coll.	Sfrutt.	Verifica
1	-71	35095		1	0	0	SLV 13	1	0.002	Si

Verifica a presso/tenso flessione §§ 4.2.4.1.2.3 - 4.2.4.1.2.6 - 4.2.4.1.2.7 - 4.2.4.1.2.8 NTC18

Cl.	Sforzo normale			Momento Mx				Momento My				α	β	px	py	Comb.	Coll.	Sfrutt.	Verifica
	NEd	NRd	Rid. NRd da VEd	Mx,Ed	Mx,Rd	Rid. Mx,Rd da VEd	Rid. Mx,Rd da NEd	My,Ed	My,Rd	Rid. My,Rd da VEd	Rid. My,Rd da NEd								
1	-40	35095	1	597919	807387	1	1							0	0	SLU 56	1	0.7417	Si

14.4.2 Verifiche collegamenti del tipo "Piastra di base CHS"

Le unità di misura elencate nel capitolo sono in [mm, daN] ove non espressamente specificato.

Coll.: indice del collegamento.

Aste collegate: descrizione delle aste collegate all'asta portata.

Elemento portato: caratteristiche dell'elemento portato.

Descrizione: descrizione dell'elemento.

Profilo: profilo dell'elemento.

Materiale: materiale dell'elemento.

Elemento portante: caratteristiche dell'elemento portante.

Comb.: combinazione di verifica.

F1: forza sollecitante diretta secondo l'asse locale 1 della trave portata. [daN]

F2: forza sollecitante diretta secondo l'asse locale 2 della trave portata. [daN]

F3: forza sollecitante diretta secondo l'asse locale 3 della trave portata. [daN]

M1: momento sollecitante diretto secondo l'asse locale 1 della trave portata. [daN*mm]

M2: momento sollecitante diretto secondo l'asse locale 2 della trave portata. [daN*mm]

M3: momento sollecitante diretto secondo l'asse locale 3 della trave portata. [daN*mm]

Piatto: elemento di verifica.

Direzione della forza: direzione della forza di verifica.

Verifica e1 minima: verifica della distanza dall'estremità minima in direzione della forza.

e1,min.: minima distanza dall'estremità. [mm]

e1,min,lim.: limite distanza dall'estremità minima. [mm]

Verifica: stato di verifica.

Verifica e1 massima: verifica della distanza dall'estremità massima in direzione della forza.

e1,max.: massima distanza dall'estremità. [mm]

e1,max,lim.: limite distanza dall'estremità massima. [mm]

Verifica e2 minima: verifica della distanza dal bordo minima in direzione ortogonale alla forza.

e2,min.: minima distanza dal bordo. [mm]

e2,min,lim.: limite distanza dal bordo minima. [mm]

Verifica e2 massima: verifica della distanza dal bordo massima in direzione ortogonale alla forza.

e2,max.: massima distanza dal bordo. [mm]

e2,max,lim.: limite distanza dal bordo massima. [mm]

Piatto: numero identificativo del piatto.

Verifica p1 minimo: verifica del passo minimo in direzione della forza.

p1,min.: minimo passo degli ancoranti in direzione della forza. [mm]

p1,min,lim.: limite passo degli ancoranti in direzione della forza minimo. [mm]

Verifica p1 massimo: verifica del passo massimo in direzione della forza.

p1,max.: massimo passo degli ancoranti in direzione della forza. [mm]

p1,max,lim.: limite passo degli ancoranti in direzione della forza massimo. [mm]

Verifica p2 minimo: verifica del passo minimo in direzione ortogonale alla forza.

p2,min.: minimo passo degli ancoranti in direzione ortogonale alla forza. [mm]

p2,min,lim.: limite passo degli ancoranti in direzione ortogonale alla forza minimo. [mm]

Verifica p2 massimo: verifica del passo massimo in direzione ortogonale alla forza.

p2,max.: massimo passo degli ancoranti in direzione ortogonale alla forza. [mm]

p2,max,lim.: limite passo degli ancoranti in direzione ortogonale alla forza massimo. [mm]

Fv,Ed: forza di taglio sollecitante. [daN]

Fv,Rd: resistenza a taglio ancorante. [daN]

av: valore di av.

Area resistente: area resistente a taglio del bullone. [mm²]

ftbk: resistenza a rottura del materiale dell'ancorante. [daN/mm²]

ab: valore di ab. [daN/mm²]

fyb: resistenza a snervamento dell'acciaio dell'ancorante. [daN/mm²]

F1,vb,Rd: resistenza a taglio ancorante § 3.6.1 EN 1993-1-8:2005 + AC:2009. [daN/mm²]

F2,vb,Rd: resistenza a taglio ancorante (6.2) EN 1993-1-8:2005 + AC:2009. [daN/mm²]

Tipo collegamento: tipo di collegamento.

βLf: valore di βLf per connessione lunga.

Sfrutt.: rapporto di sfruttamento per la verifica in esame, inverso del coefficiente di sicurezza. Verificato se minore o uguale di 1.

Ft,Ed: forza di trazione sollecitante. [daN]

Ft,Rd: resistenza a trazione. [daN]

k2: valore di k2.

A,res.t: area resistente a trazione del bullone. [mm²]

Ft,Rd: resistenza a trazione dell'ancorante. [daN]

Fvb,Rd: resistenza a taglio dell'ancorante. [daN]

A,res.t: area resistente a trazione dell'ancorante. [mm²]

A,res.v: area resistente a taglio dell'ancorante. [mm²]

Dir.: direzione della forza.

Fb,Rd: resistenza a rifollamento. [daN]

k: valore di k.

α : valore di α .

ftk: resistenza a rottura della piastra. [daN/mm²]

t: spessore della piastra. [mm]

d: diametro nominale dell'ancorante. [mm]

X: coordinata X del tirafondo riferita al baricentro degli ancorantiX. [mm]

Y: coordinata Y del tirafondo riferita al baricentro degli ancorantiY. [mm]

FvEdX: forza di strappo in direzione x. [daN]

Veff,RdX: resistenza di progetto per tranciamento a blocco in direzione x. [daN]

Ant,X: area netta soggetta a trazione per forza in direzione x. [mm²]

Anv,X: area netta soggetta a taglio per forza in direzione x. [mm²]

FvEdY: forza di strappo in direzione y. [daN]

Veff,RdY: resistenza di progetto per tranciamento a blocco in direzione y. [daN]

Ant,Y: area netta soggetta a trazione per forza in direzione y. [mm²]

Anv,Y: area netta soggetta a taglio per forza in direzione y. [mm²]

Indici bulloni: indici dei bulloni considerati nella verifica a block tearing.

Tipo di verifica: tipo di verifica condotta(CC: carico centrato e disposizione simmetrica; CE: carico eccentrico o disposizione asimmetrica).

fu: resistenza ultima della piastra. [daN/mm²]

fy: resistenza a snervamento della piastra. [daN/mm²]

Elemento: elemento di verifica.

Bp,Rd: resistenza a punzonamento. [daN]

dm: diametro della testa del dado dell'ancorante. [mm]

tp: spessore della piastra. [mm]

ftk: tensione di rottura dell'acciaio del piatto. [daN/mm²]

NEd: sforzo assiale agente sul tirafondo. [mm]

A netta: area della piastra di ancoraggio al netto del tirafondo. [mm²]

σ Ed: pressione agente sulla piastra di ancoraggio del tirafondo. [daN/mm²]

fc: resistenza a compressione di progetto del calcestruzzo. [daN/mm²]

VEd: sollecitazione di taglio. [daN]

Vc,Rd: resistenza a taglio. [daN]

Av: area resistenza a taglio. [mm²]

Cl: classe della sezione.

px: coefficiente di riduzione della resistenza di snervamento per taglio in direzione x.

py: coefficiente di riduzione della resistenza di snervamento per taglio in direzione y.

Sforzo normale: sforzo normale (trazione o compressione).

NEd: sollecitazione assiale. [daN]

NRd: resistenza assiale ridotta per taglio. [daN]

Rid. NRd da VEd: rapporto tra la resistenza assiale ridotta per taglio e la resistenza assiale.

Momento My: momento agente attorno all'asse Y della sezione del profilo.

My,Ed: sollecitazione flettente attorno y-y. [daN*mm]

My,Rd: resistenza a flessione attorno x-x ridotta. [daN*mm]

Rid. My,Rd da VEd: rapporto tra la resistenza flettente ridotta per taglio e la resistenza flettente attorno y-y.

Rid. My,Rd da NEd: rapporto tra la resistenza flettente ridotta per sforzo normale e taglio e la resistenza flettente ridotta per taglio attorno y-y.

Momento Mx: momento agente attorno all'asse X della sezione del profilo.

Mx,Ed: sollecitazione flettente attorno x-x. [daN*mm]

Mx,Rd: resistenza a flessione attorno x-x ridotta. [daN*mm]

Rid. Mx,Rd da VEd: rapporto tra la resistenza flettente ridotta per taglio e la resistenza flettente attorno x-x.

Rid. Mx,Rd da NEd: rapporto tra la resistenza flettente ridotta per sforzo normale e taglio e la resistenza flettente ridotta per taglio attorno x-x.

mEd: momento flettente massimo sulla piastra per unità di lunghezza. [daN*mm/mm]

Spessore: spessore della piastra. [mm]

W elastico: modulo elastico della piastra per unità di lunghezza. [mm²]

fyd: resistenza di progetto del materiale della piastra. [daN/mm²]

mRd: momento resistente di progetto della piastra per unità di lunghezza. [daN*mm/mm]

σ c,Ed: massima pressione della piastra di base sul calcestruzzo dell'elemento portante. [daN/mm²]

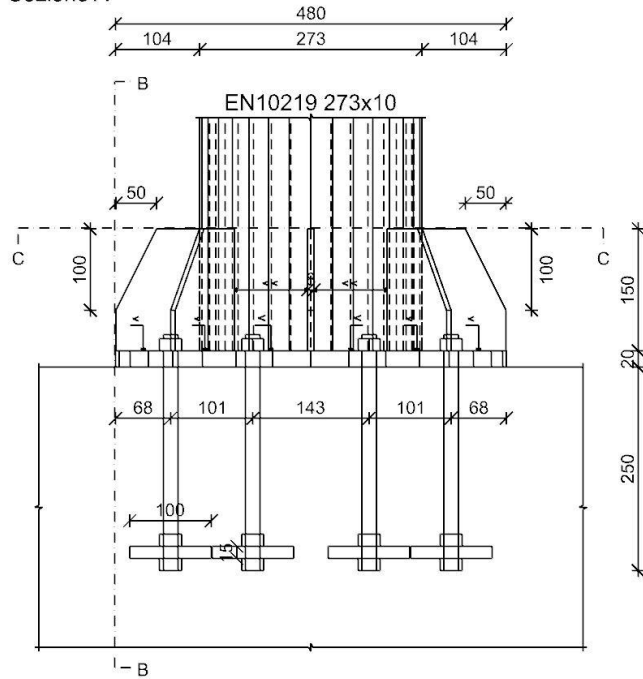
c: larghezza della zona di contatto supplementare. [mm]

fjd: tensione resistente di contatto di progetto. [daN/mm²]

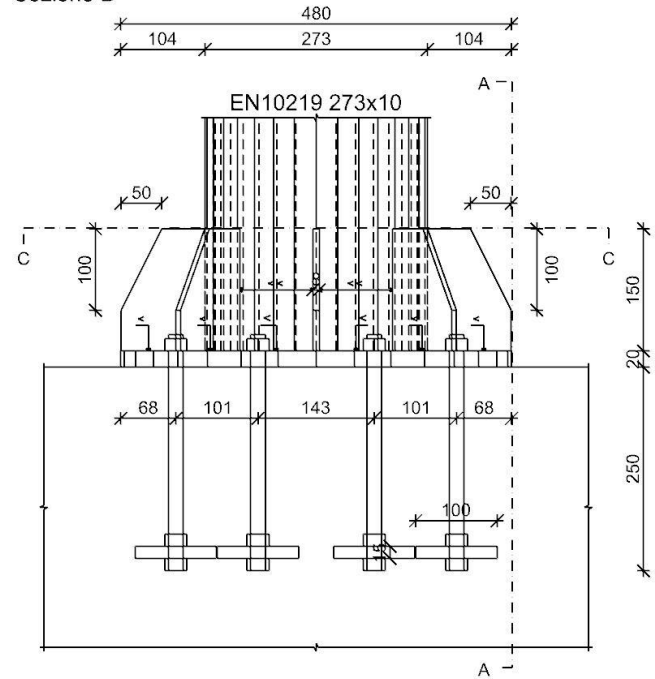
Piastra di base - col. Fondazione - Piano 1 filo B4; piastra Fondazione

Verifiche condotte secondo D.M. 17-01-18 (N.T.C.)

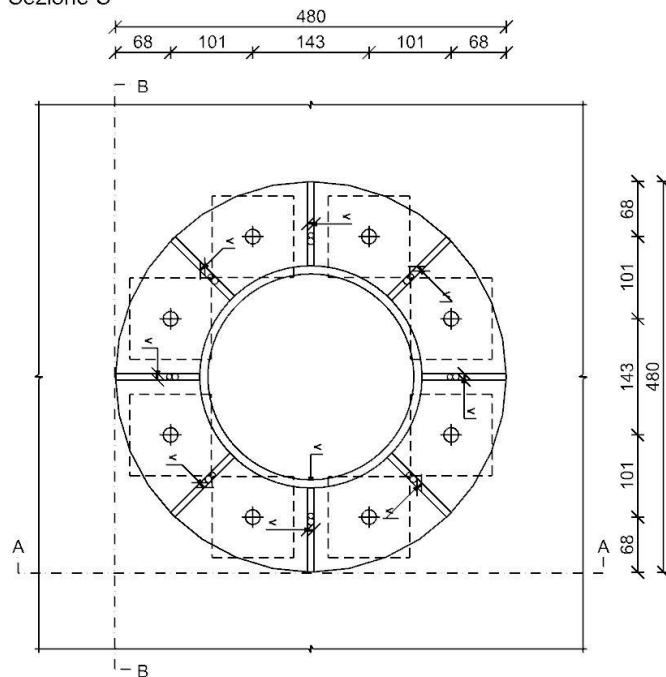
Sezione A



Sezione B



Sezione C



Quote disegno in mm

Dati generali**Piastre e ancoranti**Piastra materiale S275 ($f_y = 27.5$; $f_u = 43$) spessore: 20Irrigidimenti superiori materiale S275 ($f_y = 27.5$; $f_u = 43$) spessore: 8Ancoranti di tipo Tirafondo barre alta resistenza M18 classe EC 8.8 ($f_{ub} = 80$) attivi solo a trazione sollecitati sul filetto

Diametro fori 19

Ancoraggio con rosette materiale S275 ($f_y = 27.5$; $f_u = 43$) spessore: 15

N° tirafondi: 8

Computo dei pesi

Piastra: 28.23

Irrigidimento superiore: 6.51

Rosette: 9.42

Tirafondi: 5.9

Peso totale della connessione: 50.06

Esposizione a fenomeni corrosivi o ambientali

Collegamento non esposto a fenomeni corrosivi o ambientali

Riferimenti per le verifiche

Direzione X: direzione ortogonale all'asse dell'elemento portato e parallela all'asse x della sezione dell'elemento portato.

Direzione Y: direzione ortogonale all'asse dell'elemento portato e parallela all'asse y della sezione dell'elemento portato.

Indici degli ancoranti: l'ancorante con indice 1 è quello in corrispondenza dell'asse y della sezione dell'elemento portato più adiacente al profilo portato, gli indici aumentano progressivamente dall'ancorante adiacente al profilo all'esterno, se presenti più ancoranti su uno stesso raggio, e successivamente in senso orario.

Caratteristiche elementi collegati

Coll.	Elemento portato			Elemento portante		Aste collegate
	Descrizione	Profilo	Materiale	Descrizione	Materiale	
1	Colonna in acciaio tronco Fondazione - Piano 1 filo B4	EN10219 273x10	S275	Piastra C.A. a livello Fondazione (-97.1; 98.5) (-97.1; -101.5) (102.9; -101.5) (102.9; 98.5) [cm]	C25/30	

Sollecitazioni di verifica nelle combinazioni

Coll.	Comb.	F1	F2	F3	M1	M2	M3
1	SLV 7	-3442	1134	334	0	-1311322	4445681
1	SLV 9	-3442	-1134	-334	0	1311322	-4445681
1	SLV 11	-3442	1134	-334	0	1311322	4445681
1	SLV 12	-3442	1134	-334	0	1311322	4445681

Verifiche delle distanze dai bordi degli ancoranti Tab.4.2.XVIII NTC18

Piatto	Direzione della forza	Verifica e1 minima			Verifica e1 massima			Verifica e2 minima			Verifica e2 massima		
		e1,min.	e1,min,lim.	Verifica	e1,max.	e1,max,lim.	Verifica	e2,min.	e2,min,lim.	Verifica	e2,max.	e2,max,lim.	Verifica
1	X							53.5	22.8	Si			
1	Y	53.5	22.8	Si									

Verifiche degli interessi degli ancoranti Tab.4.2.XVIII NTC18

Piatto	Direzione della forza	Verifica p1 minimo			Verifica p1 massimo			Verifica p2 minimo			Verifica p2 massimo		
		p1,min.	p1,min,lim.	Verifica	p1,max.	p1,max,lim.	Verifica	p2,min.	p2,min,lim.	Verifica	p2,max.	p2,max,lim.	Verifica
1	X	142.7	41.8	Si				373	45.6	Si			
1	Y	373	41.8	Si				142.7	45.6	Si			

Verifiche degli ancoranti

Verifica a taglio degli ancoranti §4.2.8.1.1 NTC18

Fv,Ed	Fv,Rd	av	Area resistente	ftbk	ab	fyb	F1,vb,Rd	F2,vb,Rd	Tipo collegamento	βLf	Comb.	Coll.	Sfrutt.	Verifica
62	2962	0.6	192	80	0.0025	64	73.728	30.4742	Lungo	0.97	SLV 7	1	0.0208	Si

Verifiche a trazione degli ancoranti §4.2.8.1.1 NTC18

Ft,Ed	Ft,Rd	k2	ftbk	A,res.t	Comb.	Coll.	Sfrutt.	Verifica
4682.2	11059.2	0.9	80	192	SLV 11	1	0.4234	Si

Verifiche a trazione e taglio degli ancoranti §4.2.8.1.1 NTC18 § 6.2.2(7) EN 1993-1-8:2005 + AC:2009

Ft,Ed	Ft,Rd	k2	Fv,Ed	Fvb,Rd	F1,vb,Rd	F2,vb,Rd	A,res.t	A,res.v	Comb.	Coll.	Sfrutt.	Verifica
4682.2	11059.2	0.9	61.7	2962	7372.8	3047.4	192	192	SLV 12	1	0.3233	Si

Verifiche a rifollamento §4.2.8.1.1 NTC18

Dir.	Fv,Ed	Fb,Rd	k	α	ftk	t	d	X	Y	Comb.	Coll.	Sfrutt.	Verifica
X	61	30960	2.5	1	43	20	18	172.3	71.4	SLV 7	1	0.002	Si
Y	61	29059	2.5	0.939	43	20	18	71.4	-172.3	SLV 9	1	0.0021	Si

Verifica a block tearing § 3.10.2 EN 1993-1-8:2005 + AC:2009

FvEdX	Veff,RdX	Ant,X	Anv,X	FvEdY	Veff,RdY	Ant,Y	Anv,Y	Indici bulloni	Tipo di verifica	fu	fy	Elemento	Comb.	Coll.	Sfrutt.	Verifica
-108	95073	922.8	4188.2	59	158028	4188.2	922.8	1;2	CC	43	27.5	1	SLV 9	1	0.0015	Si

Verifica a punzonamento §4.2.8.1.1 NTC18

Ft,Ed	Bp,Rd	dm	tp	ftk	Comb.	Coll.	Sfrutt.	Verifica
4682	35015	27	20	43	SLV 12	1	0.1337	Si

Verifica pressione sulla piastra di ancoraggio del tirafondo § 6.2.6.12 (6) EN 1993-1-8:2005 + AC:2009

NEd	A netta	σEd	fcd	Comb.	Coll.	Sfrutt.	Verifica
46821.8	9746	0.4804	1.411	SLV 12	1	0.3405	Si

Verifiche di resistenza

Piatto della rosetta

Verifica a taglio in direzione X/M §4.2.4.1.2.4 NTC18

VEd	Vc,Rd	Av	Comb.	Coll.	Sfrutt.	Verifica
2402	18372	1215	SLV 12	1	0.1308	Si

Verifica a presso/tenso flessione retta Y §§ 4.2.4.1.2.3 - 4.2.4.1.2.6 - 4.2.4.1.2.7 - 4.2.4.1.2.8 NTC18

Cl	Sforzo normale			Momento My				px	py	Comb.	Coll.	Sfrutt.	Verifica
	NEd	NRd	Rid. NRd da VEd	My,Ed	My,Rd	Rid. My,Rd da VEd	Rid. My,Rd da NEd						
1				60055	119330	1	1	0	0	SLV 12	1	0.5033	Si

Irrigidimento superiore

Verifica a taglio in direzione Y/N §4.2.4.1.2.4 NTC18

VEd	Vc,Rd	Av	Comb.	Coll.	Sfrutt.	Verifica
6794	16331	1080	SLV 7	1	0.4161	Si

Verifica a presso/tenso flessione retta X §§ 4.2.4.1.2.3 - 4.2.4.1.2.6 - 4.2.4.1.2.7 - 4.2.4.1.2.8 NTC18

Cl	Sforzo normale			Momento Mx				px	py	Comb.	Coll.	Sfrutt.	Verifica
	NEd	NRd	Rid. NRd da VEd	Mx,Ed	Mx,Rd	Rid. Mx,Rd da VEd	Rid. Mx,Rd da NEd						
4				-364915	1262452	1	1	0	0	SLV 7	1	0.2891	Si

Verifica delle saldature

Caratteristiche delle saldature

Tipo di saldatura tra piastra, asta portata ed eventuali irrigidimenti: Completa penetrazione

Le saldature a completa penetrazione e a completo ripristino di resistenza non necessitano di verifiche §4.2.8.2.1 NTC18

Verifica resistenza elastica a momento della piastra

mEd	Spessore	W elastico	fyd	mRd	Comb.	Coll.	Sfrutt.	Verifica
1233	20	67	26.1905	1746	SLV 12	1	0.7065	Si

Verifica pressione della piastra sul calcestruzzo § 6.2.5 (7) EN 1993-1-8:2005 + AC:2009

σc,Ed	c	fjd	Comb.	Coll.	Sfrutt.	Verifica
-1.1552	35.2	2.0237	SLV 12	1	0.5709	Si

14.5 Verifiche spostamenti di interpiano

Le unità di misura elencate nel capitolo sono in [m] ove non espressamente specificato.

Combinazione: combinazione.

δ : modulo della differenza tra gli spostamenti. [m]

δ/h : rapporto tra il modulo della differenza degli spostamenti e l'altezza di interpiano.

Verifica: stato di verifica.

Spostamento nodo inferiore: spostamento in pianta del nodo inferiore.

X: componente dello spostamento in direzione X globale. [m]

Y: componente dello spostamento in direzione Y globale. [m]

Spostamento nodo superiore: spostamento in pianta del nodo superiore.

Spostamento di interpiano B4 tra "Fondazione" e "Piano 1"

Verifiche condotte secondo D.M. 17-01-18 (N.T.C.)

Caratteristiche geometriche

Nodo inferiore: 6 (0.029; -0.015; -0.25); Nodo superiore: 15 (0.029; -0.015; 3.55)

Altezza di interpiano (h): 3.8; Spostamento relativo limite: 0.005

Verifica nelle combinazioni SLD

Spostamenti calcolati applicando il fattore di comportamento SLD $q = 1.5$ secondo D.M. 17-01-18 §7.3.6.1.

Combinazione	Spostamento nodo inferiore		Spostamento nodo superiore		δ	δ/h	Verifica
	X	Y	X	Y			
1	-0.00000159	-0.00000048	-0.01175725	-0.0035866	0.01229047	0.003234	Si
2	-0.00000159	-0.00000048	-0.01175725	-0.0035866	0.01229047	0.003234	Si
3	-0.00000159	0.00000048	-0.01175725	0.0035866	0.01229047	0.003234	Si
4	-0.00000159	0.00000048	-0.01175725	0.0035866	0.01229047	0.003234	Si
5	-0.00000048	-0.00000162	-0.00352717	-0.01195534	0.01246311	0.00328	Si
6	-0.00000048	-0.00000162	-0.00352717	-0.01195534	0.01246311	0.00328	Si
7	-0.00000048	0.00000162	-0.00352717	0.01195534	0.01246311	0.00328	Si
8	-0.00000048	0.00000162	-0.00352717	0.01195534	0.01246311	0.00328	Si
9	0.00000048	-0.00000162	0.00352717	-0.01195534	0.01246311	0.00328	Si
10	0.00000048	-0.00000162	0.00352717	-0.01195534	0.01246311	0.00328	Si
11	0.00000048	0.00000162	0.00352717	0.01195534	0.01246311	0.00328	Si
12	0.00000048	0.00000162	0.00352717	0.01195534	0.01246311	0.00328	Si
13	0.00000159	-0.00000048	0.01175725	-0.0035866	0.01229047	0.003234	Si
14	0.00000159	-0.00000048	0.01175725	-0.0035866	0.01229047	0.003234	Si
15	0.00000159	0.00000048	0.01175725	0.0035866	0.01229047	0.003234	Si
16	0.00000159	0.00000048	0.01175725	0.0035866	0.01229047	0.003234	Si

14.6 Verifiche spostamenti di interpiano estreme

Le unità di misura elencate nel capitolo sono in [m] ove non espressamente specificato.

Comb.: combinazione.

Titolo: titolo della verifica.

δ : modulo della differenza tra gli spostamenti. [m]

h: altezza dell'interpiano. [m]

δ/h : rapporto tra il modulo della differenza degli spostamenti e l'altezza di interpiano.

Ver.: stato di verifica.

Nodo inferiore: spostamento in pianta del nodo inferiore.

Indice: indice del nodo.

X: componente dello spostamento in direzione X globale. [m]

Y: componente dello spostamento in direzione Y globale. [m]

Nodo superiore: spostamento in pianta del nodo superiore.

Verifiche più gravose nelle combinazioni

Spostamento relativo limite = 0.005.

Vengono riportati per ciascuna combinazione le verifiche dei primi 5 interpiani con verifiche più gravose.

Spostamenti calcolati applicando il fattore di comportamento SLD $q = 1.5$ secondo D.M. 17-01-18 §7.3.6.1.

Comb.	Titolo	Nodo inferiore		Nodo superiore		δ	h	δ/h	Ver.		
		Indice	X	Y	Indice					X	Y
1	Spostamento di interpiano B4 tra "Fondazione" e "Piano 1"	6	-0.00000159	-0.00000048	15	-0.01175725	-0.0035866	0.01229047	3.8	0.003234	Si
2	Spostamento di interpiano B4 tra "Fondazione" e "Piano 1"	6	-0.00000159	-0.00000048	15	-0.01175725	-0.0035866	0.01229047	3.8	0.003234	Si
3	Spostamento di interpiano B4 tra "Fondazione" e "Piano 1"	6	-0.00000159	0.00000048	15	-0.01175725	0.0035866	0.01229047	3.8	0.003234	Si
4	Spostamento di interpiano B4 tra "Fondazione" e "Piano 1"	6	-0.00000159	0.00000048	15	-0.01175725	0.0035866	0.01229047	3.8	0.003234	Si
5	Spostamento di interpiano B4 tra "Fondazione" e "Piano 1"	6	-0.00000048	-0.00000162	15	-0.00352717	-0.01195534	0.01246311	3.8	0.00328	Si
6	Spostamento di interpiano B4 tra "Fondazione" e "Piano 1"	6	-0.00000048	-0.00000162	15	-0.00352717	-0.01195534	0.01246311	3.8	0.00328	Si
7	Spostamento di interpiano B4 tra "Fondazione" e "Piano 1"	6	-0.00000048	0.00000162	15	-0.00352717	0.01195534	0.01246311	3.8	0.00328	Si

Comb.	Titolo	Nodo inferiore		Nodo superiore		δ	h	δ/h	Ver.		
		Indice	X	Y	Indice					X	Y
8	Spostamento di interpiano B4 tra "Fondazione" e "Piano 1"	6	-0.00000048	0.00000162	15	-0.00352717	0.01195534	0.01246311	3.8	0.00328	Si
9	Spostamento di interpiano B4 tra "Fondazione" e "Piano 1"	6	0.00000048	-0.00000162	15	0.00352717	-0.01195534	0.01246311	3.8	0.00328	Si
10	Spostamento di interpiano B4 tra "Fondazione" e "Piano 1"	6	0.00000048	-0.00000162	15	0.00352717	-0.01195534	0.01246311	3.8	0.00328	Si
11	Spostamento di interpiano B4 tra "Fondazione" e "Piano 1"	6	0.00000048	0.00000162	15	0.00352717	0.01195534	0.01246311	3.8	0.00328	Si
12	Spostamento di interpiano B4 tra "Fondazione" e "Piano 1"	6	0.00000048	0.00000162	15	0.00352717	0.01195534	0.01246311	3.8	0.00328	Si
13	Spostamento di interpiano B4 tra "Fondazione" e "Piano 1"	6	0.00000159	-0.00000048	15	0.01175725	-0.0035866	0.01229047	3.8	0.003234	Si
14	Spostamento di interpiano B4 tra "Fondazione" e "Piano 1"	6	0.00000159	-0.00000048	15	0.01175725	-0.0035866	0.01229047	3.8	0.003234	Si
15	Spostamento di interpiano B4 tra "Fondazione" e "Piano 1"	6	0.00000159	0.00000048	15	0.01175725	0.0035866	0.01229047	3.8	0.003234	Si
16	Spostamento di interpiano B4 tra "Fondazione" e "Piano 1"	6	0.00000159	0.00000048	15	0.01175725	0.0035866	0.01229047	3.8	0.003234	Si

Dati progetto Collegamento colonna Materiale

Acciaio S275

Elemento di progetto Conn-17

Progetto

Nome Conn-17
 Descrizione
 Analisi Sforzo, deformazione/ carichi in equilibrio

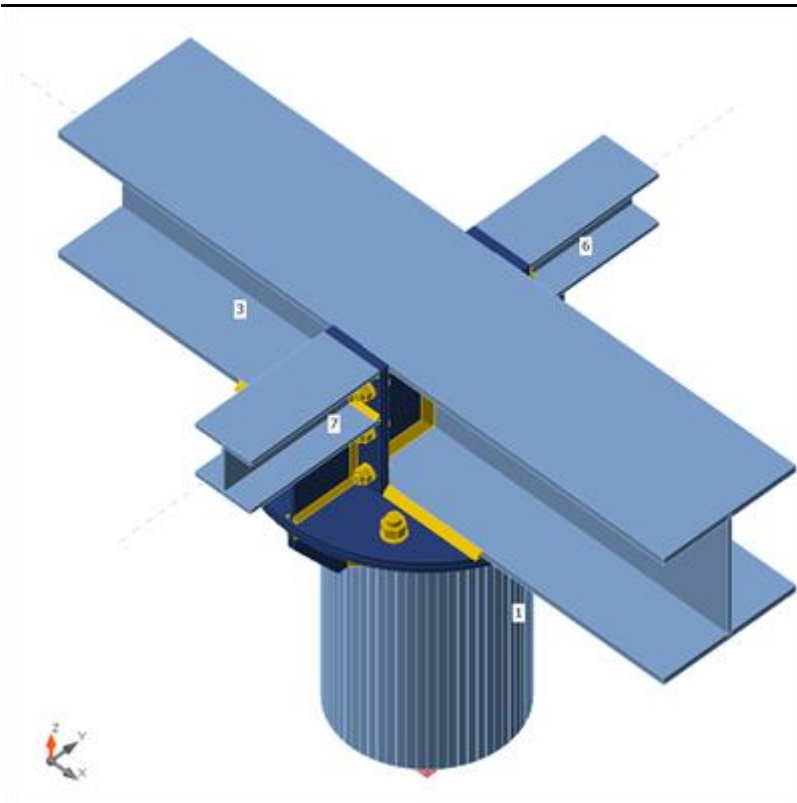
Membrature

Geometria

Nome	Sezione	β - Direzione [°]	γ - Pendenza [°]	α - Rotazione [°]	Offset ex [mm]	Offset ey [mm]	Offset ez [mm]
1	7 - CHS273,10	0,0	90,0	90,0	0	0	0
3	2 - I230	0,0	0,0	0,0	0	0	0
6	3 - I96	90,0	0,0	0,0	0	0	67
7	3 - I96	-90,0	0,0	0,0	0	0	67

Vincoli e forze

Nome	Appoggio	Forze in	X [mm]
1 / fine	N-Vy-Vz-Mx-My-Mz	Posizione	0
3 / inizio		Posizione	0
3 / fine		Posizione	0
6 / fine		Posizione	0
7 / fine		Posizione	0



Sezioni

Nome	Materiale
7 - CHS273,10	S275
2 - I230	S275
3 - I96	S275

Bulloni

Nome	Assieme bullone	Diametro [mm]	f_u [MPa]	Superficie lorda [mm ²]
M14 8.8	M14 8.8	14	800,0	154
M20 8.8	M20 8.8	20	800,0	314

Effetti del carico (forze in equilibrio)

Nome	Elemento	N [kN]	Vy [kN]	Vz [kN]	Mx [kNm]	My [kNm]	Mz [kNm]
SLU 56(1)	1 / Inizio	92,8	0,0	0,0	0,0	0,0	-10,1
	3 / Inizio	0,0	0,0	-41,5	0,0	-93,3	0,0
	3 / Fine	0,0	0,0	-37,0	0,0	83,2	0,0
	6 / Fine	0,0	0,0	-7,1	0,0	9,1	0,0
	7 / Fine	0,0	0,0	-7,1	0,0	9,1	0,0
SLV 1(2)	1 / Inizio	31,9	-11,9	-3,8	0,0	0,0	0,0
	3 / Inizio	-4,9	-1,5	-13,8	0,0	-30,8	2,5
	3 / Fine	-4,9	-1,5	-13,8	0,0	30,8	-2,5
	6 / Fine	-0,1	0,5	-2,2	0,0	2,9	1,2
	7 / Fine	0,1	-0,5	-2,2	0,0	2,9	-1,2
SLV 13(3)	1 / Inizio	31,9	11,9	-3,8	0,0	0,0	0,0
	3 / Inizio	4,9	-1,5	-13,8	0,0	-30,8	2,5
	3 / Fine	4,9	-1,5	-13,8	0,0	30,8	-2,5
	6 / Fine	-0,1	-0,5	-2,2	0,0	2,9	-1,2
	7 / Fine	0,1	0,5	-2,2	0,0	2,9	1,2
SLV 5(6)	1 / Inizio	31,9	-3,6	-12,6	0,0	0,0	0,0
	3 / Inizio	-1,5	-5,1	-13,8	0,0	-30,8	8,5

	3 / Fine	-1,5	-5,1	-13,8	0,0	30,8	-8,5
	6 / Fine	-0,4	0,1	-2,2	0,0	2,9	0,4
	7 / Fine	0,4	-0,1	-2,2	0,0	2,9	-0,4
SLV 7(7)	1 / Inizio	31,9	-3,6	12,6	0,0	0,0	0,0
	3 / Inizio	-1,5	5,1	-13,8	0,0	-30,8	-8,5
	3 / Fine	-1,5	5,1	-13,8	0,0	30,8	8,5
	6 / Fine	0,4	0,1	-2,2	0,0	2,9	0,4
	7 / Fine	-0,4	-0,1	-2,2	0,0	2,9	-0,4
SLU 4(4)	1 / Inizio	15,5	0,0	0,0	0,0	0,0	23,7
	3 / Inizio	0,0	0,0	-1,6	0,0	-3,6	0,0
	3 / Fine	0,0	0,0	-12,2	0,0	27,3	0,0
	6 / Fine	0,0	0,0	-0,8	0,0	1,2	0,0
	7 / Fine	0,0	0,0	-0,8	0,0	1,2	0,0
SLU 7(5)	1 / Inizio	37,2	0,0	0,0	0,0	0,0	-16,9
	3 / Inizio	0,0	0,0	-19,7	0,0	-44,2	0,0
	3 / Fine	0,0	0,0	-12,2	0,0	27,3	0,0
	6 / Fine	0,0	0,0	-2,6	0,0	3,5	0,0
	7 / Fine	0,0	0,0	-2,6	0,0	3,5	0,0
SLV 3(8)	1 / Inizio	31,9	-11,9	3,8	0,0	0,0	0,0
	3 / Inizio	-4,9	1,5	-13,8	0,0	-30,8	-2,5
	3 / Fine	-4,9	1,5	-13,8	0,0	30,8	2,5
	6 / Fine	0,1	0,5	-2,2	0,0	2,9	1,2
	7 / Fine	-0,1	-0,5	-2,2	0,0	2,9	-1,2
SLU 29(9)	1 / Inizio	32,1	0,0	0,0	0,0	0,0	0,0
	3 / Inizio	0,0	0,0	-14,0	0,0	-31,3	0,0
	3 / Fine	0,0	0,0	-14,0	0,0	31,3	0,0
	6 / Fine	0,0	0,0	-2,1	0,0	2,8	0,0
	7 / Fine	0,0	0,0	-2,1	0,0	2,8	0,0
SLV 15(10)	1 / Inizio	31,9	11,9	3,8	0,0	0,0	0,0
	3 / Inizio	4,9	1,5	-13,8	0,0	-30,8	-2,5
	3 / Fine	4,9	1,5	-13,8	0,0	30,8	2,5
	6 / Fine	0,1	-0,5	-2,2	0,0	2,9	-1,2
	7 / Fine	-0,1	0,5	-2,2	0,0	2,9	1,2

Forze non equilibrate

Nome	X [kN]	Y [kN]	Z [kN]	Mx [kNm]	My [kNm]	Mz [kNm]
SLU 56(1)	0,0	0,0	0,0	0,0	0,0	0,0
SLV 1(2)	1,1	0,4	0,0	0,0	-0,1	0,0
SLV 13(3)	-1,1	0,4	0,0	0,0	0,1	0,0
SLV 5(6)	0,3	1,5	0,0	0,1	0,0	0,0
SLV 7(7)	0,3	-1,5	0,0	-0,1	0,0	0,0
SLU 4(4)	0,0	0,0	0,0	0,0	0,0	0,0
SLU 7(5)	0,0	0,0	0,0	0,0	0,0	0,0
SLV 3(8)	1,1	-0,4	0,0	0,0	-0,1	0,0
SLU 29(9)	0,0	0,0	0,0	0,0	0,0	0,0
SLV 15(10)	-1,1	-0,4	0,0	0,0	0,1	0,0

Verifica

Riassunto

Nome	Valore	Verifica Stato
Analisi	100,0%	OK
Piastre	1,2 < 5,0%	OK

Deformazione loc.	0,2 < 3%	OK
Bulloni	48,0 < 100%	OK
Saldature	98,0 < 100%	OK
Stabilità	Non calcolato	
GMNA	Calcolato	

Piastre

Nome	t_p [mm]	Carichi	σ_{Ed} [MPa]	ϵ_{PI} [%]	$\sigma_{c,Ed}$ [MPa]	Stato
1	10,0	SLU 4(4)	262,6	0,3	0,0	OK
3-bfl 1	12,0	SLU 56(1)	221,5	0,0	7,4	OK
3-tfl 1	12,0	SLU 56(1)	134,8	0,0	0,0	OK
3-w 1	7,5	SLU 56(1)	152,5	0,0	0,0	OK
6-bfl 1	8,0	SLU 56(1)	254,3	0,0	0,0	OK
6-tfl 1	8,0	SLU 56(1)	145,9	0,0	0,0	OK
6-w 1	5,0	SLU 56(1)	262,6	0,3	0,0	OK
7-bfl 1	8,0	SLU 56(1)	254,3	0,0	0,0	OK
7-tfl 1	8,0	SLU 56(1)	145,9	0,0	0,0	OK
7-w 1	5,0	SLU 56(1)	262,6	0,3	0,0	OK
SEP1a	8,0	SLU 4(4)	262,0	0,1	20,4	OK
SEP1b	8,0	SLU 56(1)	262,2	0,1	75,9	OK
IRR	10,0	SLV 13(3)	134,9	0,0	0,0	OK
NER5	6,0	SLU 56(1)	264,5	1,2	0,0	OK
SEP2a	8,0	SLU 4(4)	262,0	0,1	20,0	OK
SEP2b	8,0	SLU 56(1)	262,2	0,1	75,8	OK
IRR	10,0	SLV 15(10)	135,0	0,0	0,0	OK
NER6	6,0	SLU 56(1)	264,5	1,2	0,0	OK
PE1	10,0	SLU 4(4)	262,0	0,1	100,6	OK
PE2	10,0	SLU 4(4)	262,1	0,1	100,6	OK
NER7	10,0	SLU 7(5)	217,1	0,0	0,0	OK
NER8	10,0	SLU 4(4)	69,0	0,0	0,0	OK
NER9	10,0	SLU 4(4)	244,6	0,3	0,0	OK
NER10	10,0	SLU 4(4)	65,3	0,0	0,0	OK

Dati Progetto

Materiale	f_y [MPa]	ϵ_{lim} [%]
S275	275,0	5,0

Spiegazione dei simboli

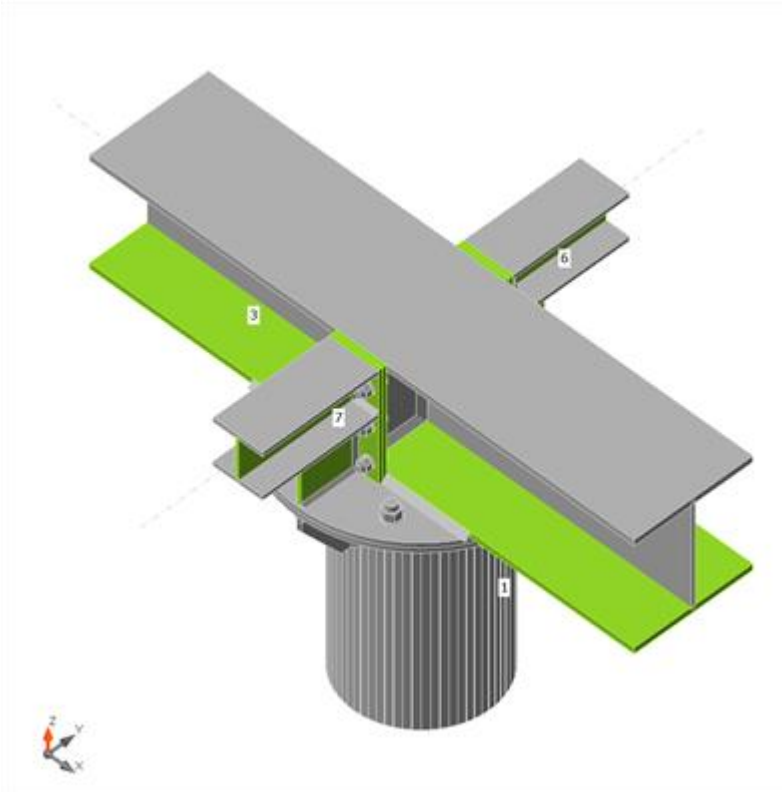
- t_p Spessore piastra
- σ_{Ed} Sforzo equivalente
- ϵ_{PI} Deformazione Plastica
- $\sigma_{c,Ed}$ Tensione di contatto
- f_y Tensione di snervamento
- ϵ_{lim} Limite di deformazione plastica

Deformazione loc.

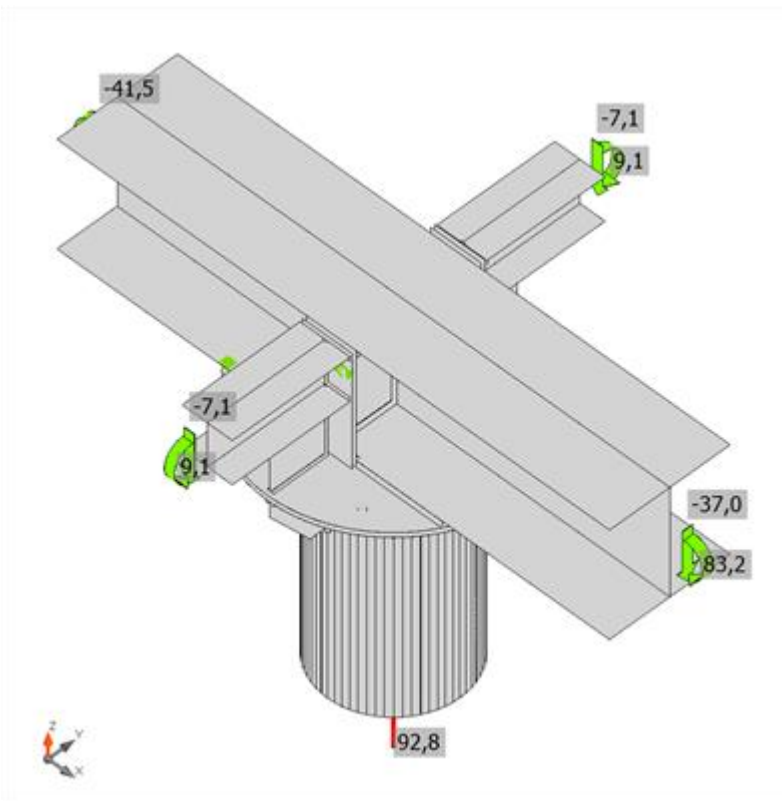
Nome	d_0 [mm]	Carichi	δ [mm]	δ_{lim} [mm]	δ/d_0 [%]	Verifica Stato
1	273	SLU 4(4)	0	8	0,2	OK

Spiegazione dei simboli

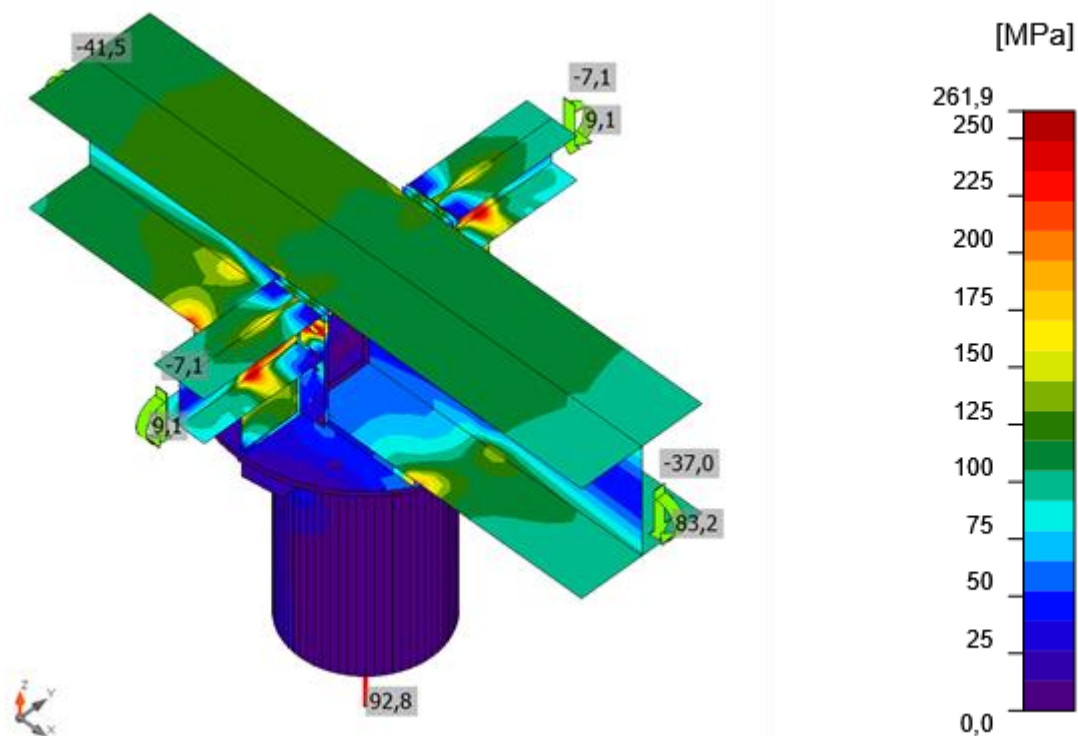
- d_0 Misura sezione
- δ Deformazione locale sezione
- δ_{lim} Deformazione consentita



Verifica globale, SLU 56(1)



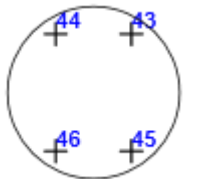
Verifica deformazione, SLU 56(1)



Sforzo equivalente, SLU 56(1)

Bulloni

Forma	Elemento	Classe	Carichi	$F_{t,Ed}$ [kN]	$F_{v,Ed}$ [kN]	$F_{b,Rd}$ [kN]	U_{t_t} [%]	U_{t_s} [%]	$U_{t_{ts}}$ [%]	Dettagli costruttivi	Stato
	B5	M14 8.8 - 1	SLU 56(1)	31,7	1,7	69,4	47,7	3,9	38,0	OK	OK
	B6	M14 8.8 - 1	SLU 56(1)	31,9	1,8	69,4	48,0	4,1	38,4	OK	OK
	B7	M14 8.8 - 1	SLV 1(2)	7,4	1,0	35,9	11,1	2,7	10,2	OK	OK
	B8	M14 8.8 - 1	SLV 13(3)	7,4	1,0	35,8	11,2	2,8	10,2	OK	OK
	B9	M14 8.8 - 1	SLU 7(5)	2,1	0,4	29,6	3,1	1,3	3,1	OK	OK
	B10	M14 8.8 - 1	SLU 4(4)	3,7	0,6	29,1	5,6	2,0	5,3	OK	OK
	B15	M14 8.8 - 1	SLU 56(1)	31,8	1,7	69,4	47,8	3,8	37,9	OK	OK
	B16	M14 8.8 - 1	SLU 56(1)	31,9	1,8	69,4	48,0	4,0	38,3	OK	OK
	B17	M14 8.8 - 1	SLV 3(8)	7,4	1,0	35,6	11,1	2,7	10,1	OK	OK
	B18	M14 8.8 - 1	SLV 15(10)	7,4	1,0	35,6	11,2	2,7	10,2	OK	OK
	B19	M14 8.8 - 1	SLU 7(5)	2,0	0,4	31,1	3,0	1,3	3,1	OK	OK
	B20	M14 8.8 - 1	SLU 4(4)	3,6	0,6	29,3	5,4	2,1	5,2	OK	OK
	B43	M20 8.8 - 2	SLU 7(5)	31,2	0,3	150,9	22,1	0,2	16,1	OK	OK
	B44	M20 8.8 - 2	SLU 4(4)	63,6	0,3	123,2	45,1	0,3	32,5	OK	OK
	B45	M20 8.8 - 2	SLU 7(5)	31,3	0,3	150,8	22,2	0,2	16,1	OK	OK

	B46	M20 8.8 - 2	SLU 4(4)	63,4	0,3	123,2	44,9	0,3	32,4	OK	OK
--	-----	----------------	----------	------	-----	-------	------	-----	------	----	----

Dati Progetto

Classe	F _{t,Rd} [kN]	B _{p,Rd} [kN]	F _{v,Rd} [kN]
M14 8.8 - 1	66,5	115,1	44,3
M20 8.8 - 2	141,1	206,0	120,6

Spiegazione dei simboli

- F_{t,Ed} Forza di trazione
F_{v,Ed} Risultante delle forze di taglio del bullone Vy e Vz nei piani di taglio
F_{b,Rd} Resistenza di progetto della piastra EN 1993-1-8 – Tab. 3.4
U_t Utilizzo in trazione
U_s Utilizzo a taglio
U_{ts} Interazione di trazione e taglio EN 1993-1-8 – Tab. 3.4
F_{t,Rd} Resistenza a trazione dei bulloni EN 1993-1-8 – Tab. 3.4
B_{p,Rd} Resistenza a taglio a punzonamento EN 1993-1-8 – Tab. 3.4
F_{v,Rd} Resistenza a taglio dei bulloni EN 1993-1-8 – Tab. 3.4

Saldature

Elemento	Bordo	T _w [mm]	L [mm]	Carichi	σ _{w,Ed} [MPa]	ε _{pl} [%]	σ _⊥ [MPa]	T _⊥ [MPa]	T [MPa]	U _t [%]	U _c [%]	Dettagli costruttivi	Stato
SEP1a	3-tfl 1	▲ 5,0	100	SLV 3(8)	251,5	0,0	- 124,7	- 108,4	64,5	62,1	52,7	OK	OK
SEP1a	3-bfl 1	▲ 5,0	100	SLU 4(4)	379,1	0,0	211,1	150,7	- 101,7	93,7	71,9	OK	OK
SEP1b	6-bfl 1	▲ 5,0	99	SLU 56(1)	104,4	0,0	-37,6	-41,1	38,4	25,8	15,8	OK	OK
SEP1b	6-tfl 1	▲ 5,0	99	SLV 15(10)	272,3	0,0	- 113,7	117,3	-81,5	67,3	35,6	OK	OK
SEP1b	6-w 1	▲ 5,0	87	SLU 56(1)	172,7	0,0	50,0	53,6	79,0	42,7	18,3	OK	OK
		▲ 5,0	87	SLU 56(1)	167,9	0,0	54,6	-50,9	-76,2	41,5	18,4	OK	OK
3-bfl 1	IRR	▲ 8,0	116	SLU 7(5)	39,7	0,0	10,9	5,1	-21,4	9,8	8,3	OK	OK
		▲ 8,0	116	SLU 4(4)	50,3	0,0	15,2	-5,4	27,1	12,4	10,1	OK	OK
3-w 1	IRR	▲ 8,0	206	SLU 4(4)	15,4	0,0	3,5	-2,0	8,5	3,8	3,8	OK	OK
		▲ 8,0	205	SLV 1(2)	14,3	0,0	8,8	-6,5	-0,5	3,5	0,0	OK	OK
3-tfl 1	IRR	▲ 8,0	116	SLU 56(1)	48,2	0,0	-5,5	-6,0	-27,0	11,9	10,8	OK	OK
		▲ 8,0	116	SLU 56(1)	52,0	0,0	-5,4	4,9	29,4	12,8	11,2	OK	OK

SEP1a	IRR	▲ 8,0 ▼	204	SLV 1(2)	77,0	0,0	41,6	24,2	28,5	19,0	12,8	OK	OK
		▲ 8,0 ▼	204	SLV 13(3)	72,3	0,0	36,5	-22,7	-28,0	17,9	12,6	OK	OK
SEP1b	NER5	▲ 5,0 ▼	133	SLU 56(1)	94,4	0,0	2,5	-0,3	54,5	23,3	18,8	OK	OK
		▲ 5,0 ▼	133	SLU 4(4)	79,1	0,0	-17,4	30,6	-32,4	19,6	13,1	OK	OK
6-bfl 1	NER5	▲ 5,0 ▼	109	SLU 56(1)	396,7	0,0	-174,6	-174,9	-108,1	98,0	65,9	OK	OK
		▲ 5,0 ▼	109	SLU 56(1)	396,7	0,0	-174,4	174,9	108,2	98,0	65,9	OK	OK
SEP2a	3-tfl 1	▲ 5,0 ▼	100	SLV 13(3)	251,4	0,0	-124,6	-108,2	64,7	62,1	52,7	OK	OK
SEP2a	3-bfl 1	▲ 5,0 ▼	100	SLU 4(4)	376,6	0,0	208,8	155,0	93,4	93,1	51,8	OK	OK
SEP2b	7-bfl 1	▲ 5,0 ▼	99	SLU 56(1)	105,4	0,0	-37,4	-40,9	-39,5	26,0	17,0	OK	OK
SEP2b	7-tfl 1	▲ 5,0 ▼	99	SLV 13(3)	271,7	0,0	-113,8	117,3	80,9	67,1	55,1	OK	OK
SEP2b	7-w 1	▲ 5,0 ▼	87	SLU 56(1)	167,3	0,0	55,0	50,5	76,0	41,3	18,0	OK	OK
		▲ 5,0 ▼	87	SLU 56(1)	173,1	0,0	49,6	-54,0	-79,1	42,8	18,0	OK	OK
3-bfl 1	IRR	▲ 8,0 ▼	116	SLU 4(4)	47,7	0,0	14,8	5,8	-25,6	11,8	9,9	OK	OK
		▲ 8,0 ▼	116	SLU 4(4)	37,1	0,0	-1,3	-7,8	19,9	9,2	8,2	OK	OK
3-w 1	IRR	▲ 8,0 ▼	205	SLV 3(8)	14,3	0,0	8,8	6,5	0,5	3,5	0,0	OK	OK
		▲ 8,0 ▼	206	SLU 4(4)	15,4	0,0	3,6	2,0	-8,4	3,8	3,8	OK	OK
3-tfl 1	IRR	▲ 8,0 ▼	116	SLU 56(1)	52,0	0,0	-5,4	-5,0	-29,4	12,8	11,2	OK	OK
		▲ 8,0 ▼	116	SLU 56(1)	48,1	0,0	-5,6	6,0	26,9	11,9	10,7	OK	OK
SEP2a	IRR	▲ 8,0 ▼	204	SLV 15(10)	72,3	0,0	36,6	22,8	27,9	17,9	12,7	OK	OK
		▲ 8,0 ▼	204	SLV 3(8)	76,9	0,0	41,5	-24,2	-28,6	19,0	12,7	OK	OK
SEP2b	NER6	▲ 5,0 ▼	133	SLU 4(4)	79,0	0,0	-17,5	-30,8	32,1	19,5	13,5	OK	OK

		▲ 5,0 ▼	133	SLU 56(1)	96,6	0,0	3,5	-0,5	-55,7	23,9	19,1	OK	OK
7-bfl 1	NER6	▲ 5,0 ▼	109	SLU 56(1)	396,7	0,0	-174,5	-175,0	-108,1	98,0	65,9	OK	OK
		▲ 5,0 ▼	109	SLU 56(1)	396,7	0,0	-174,6	175,0	108,0	98,0	65,9	OK	OK
PE1	3-bfl 1	▲ 8,0	437	SLU 56(1)	185,5	0,0	-21,7	-49,2	94,3	45,8	33,5	OK	OK
PE1	3-bfl 1	▲ 8,0	437	SLU 56(1)	186,0	0,0	-21,8	-49,8	-94,3	45,9	36,6	OK	OK
3-bfl 1	PE1	▲ 4,0	499	SLU 56(1)	390,1	0,0	-42,2	-31,9	-221,6	96,4	66,7	OK	OK
3-bfl 1	PE1	▲ 4,0	499	SLU 56(1)	390,1	0,0	-42,2	31,9	221,6	96,4	70,5	OK	OK
PE2	NER7	▲ 8,0 ▼	109	SLU 7(5)	96,1	0,0	-42,5	-42,9	25,3	23,8	20,4	OK	OK
		▲ 8,0 ▼	109	SLU 7(5)	96,3	0,0	-42,9	42,6	-25,7	23,8	20,4	OK	OK
1-arc 1	NER7	▲ 8,0 ▼	129	SLU 7(5)	159,5	0,0	-64,6	-64,3	-54,3	39,4	30,8	OK	OK
		▲ 8,0 ▼	129	SLU 7(5)	164,9	0,0	-64,7	65,4	58,3	40,7	32,0	OK	OK
PE2	NER8	▲ 8,0 ▼	109	SLU 4(4)	35,9	0,0	0,3	-5,0	20,1	8,9	7,0	OK	OK
		▲ 8,0 ▼	109	SLU 4(4)	48,6	0,0	5,1	-3,9	27,6	12,0	8,4	OK	OK
1-arc 17	NER8	▲ 8,0 ▼	129	SLU 56(1)	31,5	0,0	-13,0	-13,5	-9,5	7,8	7,8	OK	OK
		▲ 8,0 ▼	129	SLU 56(1)	34,7	0,0	-7,6	7,2	18,2	8,6	8,6	OK	OK
PE2	NER9	▲ 8,0 ▼	109	SLU 4(4)	158,6	0,0	-72,2	-72,0	38,2	39,2	29,3	OK	OK
		▲ 8,0 ▼	109	SLU 4(4)	158,3	0,0	-71,9	72,2	-37,7	39,1	29,4	OK	OK
1-arc 33	NER9	▲ 8,0 ▼	129	SLU 4(4)	210,8	0,0	-83,8	-82,6	-75,2	52,1	36,2	OK	OK
		▲ 8,0 ▼	129	SLU 4(4)	216,6	0,0	-82,6	84,3	79,1	53,5	37,9	OK	OK
PE2	NER10	▲ 8,0 ▼	109	SLU 4(4)	47,9	0,0	10,7	5,8	-26,3	11,8	10,0	OK	OK
		▲ 8,0 ▼	109	SLU 4(4)	39,7	0,0	1,1	0,6	-22,9	9,8	8,0	OK	OK

1-arc 49	NER10	▲ 8,0 ▲	128	SLU 4(4)	33,9	0,0	4,2	1,2	19,4	8,4	7,7	OK	OK
		▲ 8,0 ▲	129	SLU 56(1)	32,4	0,0	-13,0	13,8	10,2	8,0	8,0	OK	OK
PE1	NER6	▲ 5,0 ▲	109	SLU 56(1)	85,2	0,0	4,3	3,4	-49,0	21,1	13,9	OK	OK
		▲ 5,0 ▲	109	SLU 4(4)	112,2	0,0	-24,8	58,1	24,9	27,7	23,2	OK	OK
PE1	NER5	▲ 5,0 ▲	109	SLU 4(4)	106,7	0,0	-23,4	-55,4	-23,2	26,4	22,3	OK	OK
		▲ 5,0 ▲	109	SLU 56(1)	87,3	0,0	4,0	-2,2	50,3	21,6	13,0	OK	OK
PE2	1	▲ 8,0 ▲	826	SLU 4(4)	96,0	0,0	-17,0	-5,0	-54,3	23,7	18,7	OK	OK
		▲ 8,0 ▲	826	SLU 4(4)	128,4	0,0	64,0	-46,2	-44,7	31,7	21,1	OK	OK

Dati Progetto

Materiale	f_u [MPa]	β_w [-]	$\sigma_{w,Rd}$ [MPa]	0.9σ [MPa]
S 275	430,0	0,85	404,7	309,6

Spiegazione dei simboli

- T_w Spessore della gola a
- L Lunghezza
- $\sigma_{w,Ed}$ Sforzo equivalente
- ϵ_{PI} Deformazione
- σ_{\perp} Tensione perpendicolare
- T_{\perp} Sforzo di taglio perpendicolare all'asse della saldatura
- T_{\parallel} Sforzo di taglio parallelo all'asse della saldatura
- U_t Utilizzo
- U_{t_c} Utilizzo della capacità della saldatura
- f_u Resistenza ultima della saldatura
- β_w Fattore di correlazione EN 1993-1-8 – Tab. 4.1
- $\sigma_{w,Rd}$ Resistenza sforzo equivalente
- 0.9σ Resistenza allo sforzo perpendicolare: $0.9 \cdot f_u / \gamma_{M2}$
- ▲ Saldatura riempita

Stabilità

Analisi stabilità non calcolata.

Impostazioni codice

Elemento	Valore	Unità	Riferimento
Coefficiente di sicurezza γ_{M0}	1,05	-	EN 1993-1-1: 6.1
Coefficiente di sicurezza γ_{M1}	1,05	-	EN 1993-1-1: 6.1
Coefficiente di sicurezza γ_{M2}	1,25	-	EN 1993-1-1: 6.1
Coefficiente di sicurezza γ_{M3}	1,25	-	EN 1993-1-8: 2.2
Coefficiente di sicurezza γ_C	1,50	-	EN 1992-1-1: 2.4.2.4
Coefficiente di sicurezza γ_{Inst}	1,20	-	EN 1992-4: Table 4.1
Coefficiente unione β_j	0,67	-	EN 1993-1-8: 6.2.5

Area effettiva - influenza della dimensione della mesh	0,10	-	
Coefficiente di attrito - calcestruzzo	0,25	-	EN 1993-1-8
Coefficiente di attrito in resistenza all'attrito	0,30	-	EN 1993-1-8 scheda 3.7
Deformazione plastica limite	0,05	-	EN 1993-1-5
Dettagli costruttivi	Si		
Distanza tra i bulloni [d]	2,20	-	EN 1993-1-8: scheda 3.3
Distanza tra i bulloni e il bordo [d]	1,20	-	EN 1993-1-8: scheda 3.3
Resistenza a rottura conica del calcestruzzo	Entrambi		EN 1992-4: 7.2.1.4 and 7.2.2.5
Usa il valore di α_b calcolato nella verifica a rifollamento.	Si		EN 1993-1-8: scheda 3.4
Calcestruzzo fessurato	Si		EN 1992-4
Verifica di deformazione locale	Si		CIDECT DG 1, 3 - 1.1
Limite di deformazione locale	0,03	-	CIDECT DG 1, 3 - 1.1
Non linearità geometrica (GMNA)	Si		Grandi deformazioni per sezioni cave
Sistema controventato	No		EN 1993-1-8: 5.2.2.5

Materiale

Acciaio

S275

Elemento di progetto HEA240-HEA100

Progetto

Nome

Conn-14

Descrizione

Analisi

Sforzo, deformazione/ carichi in equilibrio

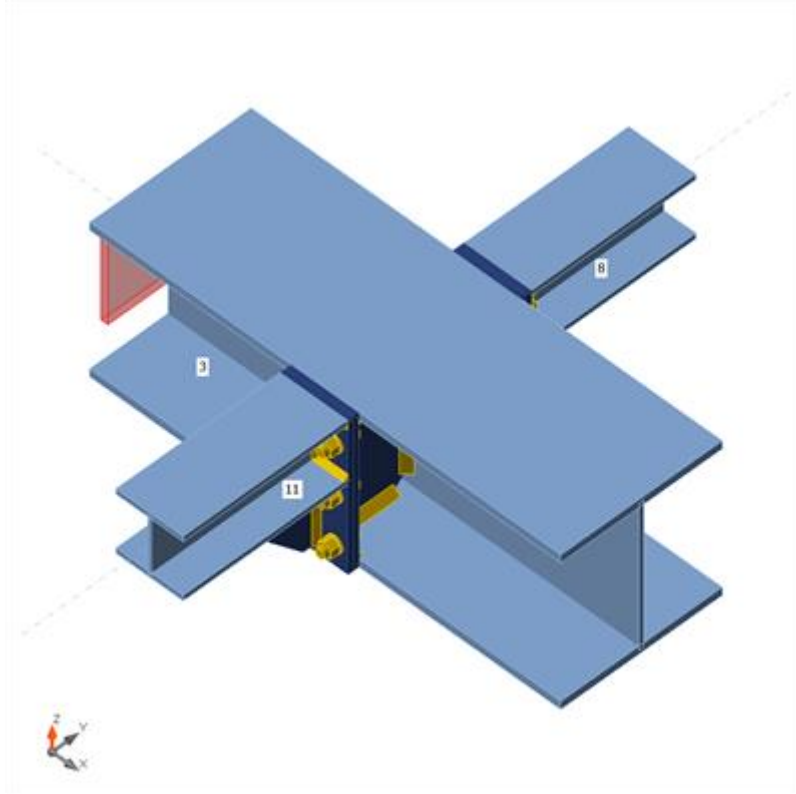
Membrature

Geometria

Nome	Sezione	β - Direzione [°]	γ - Pendenza [°]	α - Rotazione [°]	Offset ex [mm]	Offset ey [mm]	Offset ez [mm]
3	2 - HEA240_2	0,0	0,0	0,0	0	0	0
8	3 - HEA100_3	90,0	0,0	0,0	0	0	67
11	3 - HEA100_3	-90,0	0,0	0,0	0	0	67

Vincoli e forze

Nome	Appoggio	Forze in	X [mm]
3 / inizio	N-Vy-Vz-Mx-My-Mz	Posizione	0
3 / fine		Posizione	0
8 / fine		Posizione	0
11 / fine		Posizione	0



Sezioni

Nome	Materiale
2 - HEA240_2	S275
3 - HEA100_3	S275

Bulloni

Nome	Assieme bullone	Diametro [mm]	f_u [MPa]	Superficie lorda [mm ²]
M14 8.8	M14 8.8	14	800,0	154

Effetti del carico (forze in equilibrio)

Nome	Elemento	N [kN]	Vy [kN]	Vz [kN]	Mx [kNm]	My [kNm]	Mz [kNm]
SLV 13(1)	3 / Inizio	3,1	-0,9	-8,6	0,0	-14,1	0,9
	3 / Fine	-4,8	1,5	13,0	0,0	14,1	-0,7
	8 / Fine	-0,1	-0,5	-2,2	0,0	2,9	-1,3
	11 / Fine	0,1	0,4	-2,2	0,0	2,9	1,0
SLV 1(2)	3 / Inizio	-3,1	-0,9	-8,6	0,0	-14,1	0,9
	3 / Fine	4,8	1,5	13,0	0,0	14,1	-0,7
	8 / Fine	-0,1	0,4	-2,2	0,0	2,9	1,0
	11 / Fine	0,1	-0,5	-2,2	0,0	2,9	-1,3
SLV 5(3)	3 / Inizio	-0,9	-3,1	-8,6	0,0	-14,1	3,1
	3 / Fine	1,4	4,9	13,0	0,0	14,1	-2,2
	8 / Fine	-0,4	0,0	-2,2	0,0	2,9	-0,1
	11 / Fine	0,4	-0,3	-2,2	0,0	2,9	-0,8
SLV 7(4)	3 / Inizio	-0,9	3,1	-8,6	0,0	-14,1	-3,1
	3 / Fine	1,4	-4,9	13,0	0,0	14,1	2,2
	8 / Fine	0,4	0,3	-2,2	0,0	2,9	0,8
	11 / Fine	-0,4	0,0	-2,2	0,0	2,9	0,1
SLU 56(5)	3 / Inizio	0,0	0,0	-25,4	0,0	-42,0	0,0
	3 / Fine	0,0	0,0	40,5	0,0	42,0	0,0
	8 / Fine	0,0	0,0	-7,6	0,0	9,7	0,0

	11 / Fine	0,0	0,0	-7,6	0,0	9,7	0,0
SLV 3(6)	3 / Inizio	-3,1	0,9	-8,6	0,0	-14,1	-0,9
	3 / Fine	4,8	-1,5	13,0	0,0	14,1	0,7
	8 / Fine	0,1	0,5	-2,2	0,0	2,9	1,3
	11 / Fine	-0,1	-0,4	-2,2	0,0	2,9	-1,0
SLU 4(7)	3 / Inizio	0,0	0,0	-1,3	0,0	-2,0	0,0
	3 / Fine	0,0	0,0	0,9	0,0	2,0	0,0
	8 / Fine	0,0	0,0	0,2	0,0	-0,1	0,0
	11 / Fine	0,0	0,0	0,2	0,0	-0,1	0,0
SLU 29(8)	3 / Inizio	0,0	0,0	-8,8	0,0	-14,5	0,0
	3 / Fine	0,0	0,0	13,0	0,0	14,5	0,0
	8 / Fine	0,0	0,0	-2,1	0,0	2,8	0,0
	11 / Fine	0,0	0,0	-2,1	0,0	2,8	0,0
SLU 50(9)	3 / Inizio	0,0	0,0	-20,1	0,0	-33,3	0,0
	3 / Fine	0,0	0,0	31,8	0,0	33,3	0,0
	8 / Fine	0,0	0,0	-5,8	0,0	7,5	0,0
	11 / Fine	0,0	0,0	-5,8	0,0	7,5	0,0
SLV 15(10)	3 / Inizio	3,1	0,9	-8,6	0,0	-14,1	-0,9
	3 / Fine	-4,8	-1,5	13,0	0,0	14,1	0,7
	8 / Fine	0,1	-0,4	-2,2	0,0	2,9	-1,0
	11 / Fine	-0,1	0,5	-2,2	0,0	2,9	1,3

Forze non equilibrate

Nome	X [kN]	Y [kN]	Z [kN]	Mx [kNm]	My [kNm]	Mz [kNm]
SLV 13(1)	-0,7	0,3	0,0	0,0	0,1	0,0
SLV 1(2)	0,7	0,3	0,0	0,0	-0,1	0,0
SLV 5(3)	0,2	1,0	0,0	0,1	0,0	0,0
SLV 7(4)	0,2	-1,0	0,0	-0,1	0,0	0,0
SLU 56(5)	0,0	0,0	0,0	0,0	0,0	0,0
SLV 3(6)	0,7	-0,3	0,0	0,0	-0,1	0,0
SLU 4(7)	0,0	0,0	0,0	0,0	0,0	0,0
SLU 29(8)	0,0	0,0	0,0	0,0	0,0	0,0
SLU 50(9)	0,0	0,0	0,0	0,0	0,0	0,0
SLV 15(10)	-0,7	-0,3	0,0	0,0	0,1	0,0

Verifica

Riassunto

Nome	Valore	Verifica Stato
Analisi	100,0%	OK
Piastre	0,8 < 5,0%	OK
Bulloni	71,4 < 100%	OK
Saldature	93,9 < 100%	OK
Stabilità	Non calcolato	

Piastre

Nome	t _p [mm]	Carichi	σ _{Ed} [MPa]	ε _{PI} [%]	σ _{c,Ed} [MPa]	Stato
3-bfl 1	12,0	SLU 56(5)	86,3	0,0	0,0	OK
3-tfl 1	12,0	SLU 56(5)	102,9	0,0	0,0	OK
3-w 1	7,5	SLU 56(5)	84,3	0,0	0,0	OK
8-bfl 1	8,0	SLU 56(5)	224,8	0,0	0,0	OK
8-tfl 1	8,0	SLU 56(5)	139,2	0,0	0,0	OK
8-w 1	5,0	SLU 56(5)	262,7	0,4	0,0	OK
11-bfl 1	8,0	SLU 56(5)	226,1	0,0	0,0	OK
11-tfl 1	8,0	SLU 56(5)	141,5	0,0	0,0	OK

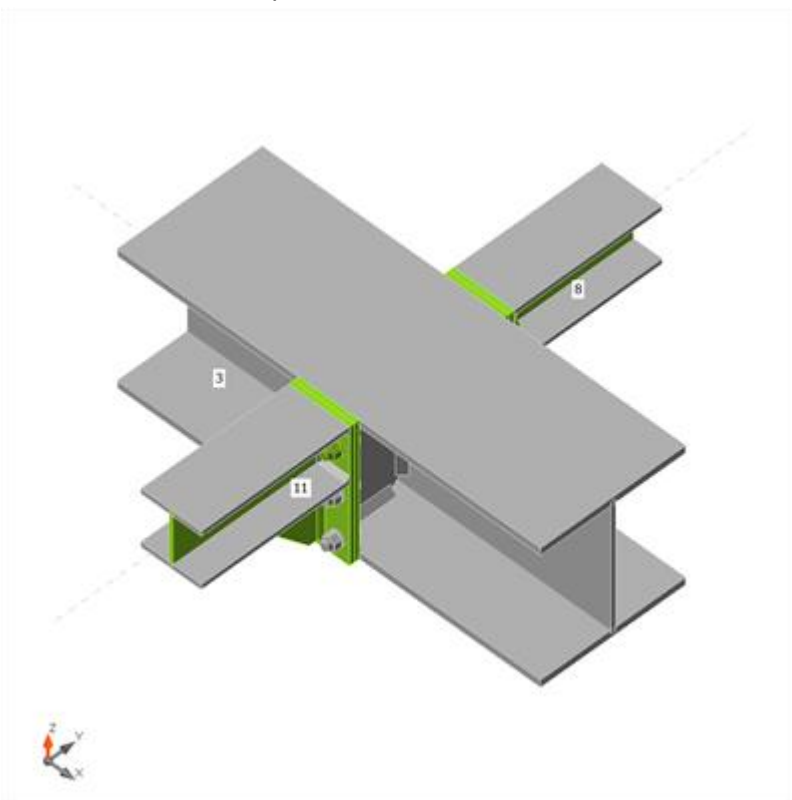
11-w 1	5,0	SLU 56(5)	262,7	0,4	0,0	OK
SEP2a	8,0	SLU 56(5)	262,1	0,1	114,2	OK
SEP2b	8,0	SLU 56(5)	262,5	0,3	114,2	OK
IRR	10,0	SLV 15(10)	169,5	0,0	0,0	OK
NER3	6,0	SLU 56(5)	263,7	0,8	0,0	OK
SEP3a	8,0	SLU 56(5)	262,1	0,1	111,2	OK
SEP3b	8,0	SLU 56(5)	262,5	0,3	111,2	OK
IRR	10,0	SLV 13(1)	168,7	0,0	0,0	OK
NER2	6,0	SLU 56(5)	263,6	0,8	0,0	OK

Dati Progetto

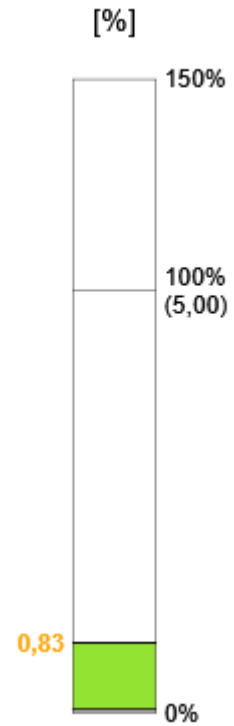
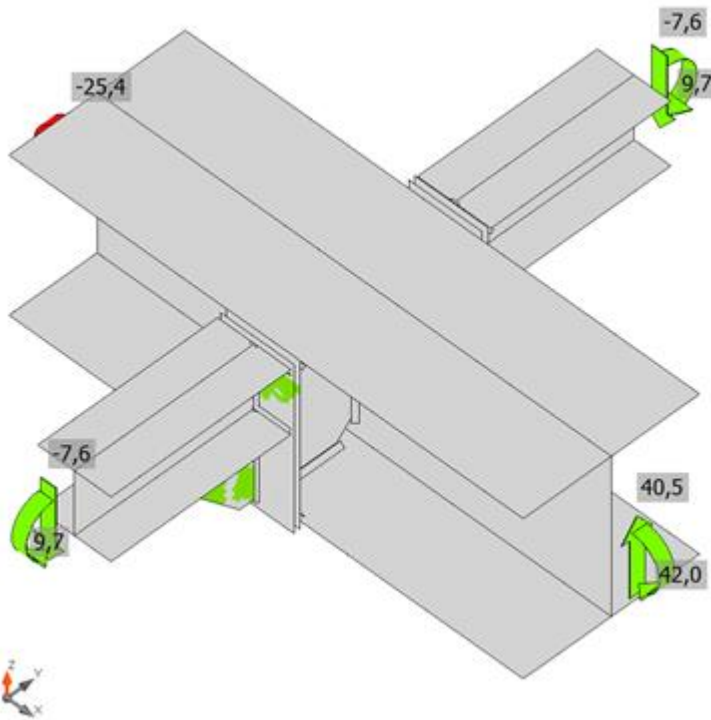
Materiale	f_y [MPa]	ϵ_{lim} [%]
S275	275,0	5,0

Spiegazione dei simboli

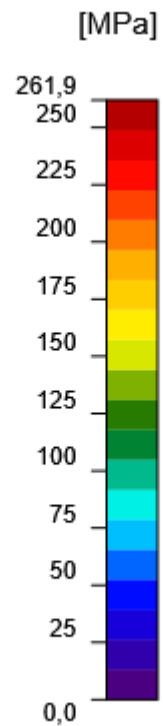
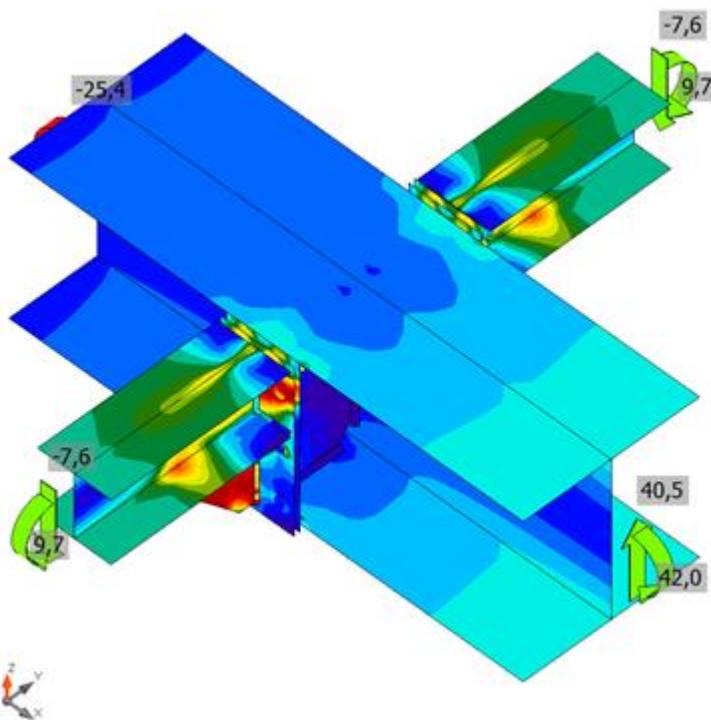
- t_p Spessore piastra
- σ_{Ed} Sforzo equivalente
- ϵ_{Pl} Deformazione Plastica
- $\sigma_{c,Ed}$ Tensione di contatto
- f_y Tensione di snervamento
- ϵ_{lim} Limite di deformazione plastica



Verifica globale, SLU 56(5)



Verifica deformazione, SLU 56(5)



Sforzo equivalente, SLU 56(5)

Bulloni

Forma	Elemento	Classe	Carichi	$F_{t,Ed}$ [kN]	$F_{v,Ed}$ [kN]	$F_{b,Rd}$ [kN]	U_{t_s} [%]	U_{t_s} [%]	$U_{t_{ts}}$ [%]	Dettagli costruttivi	Stato
	B5	M14 8.8 - 1	SLU 56(5)	47,5	0,3	45,6	71,4	0,7	51,7	OK	OK

	B6	M14 8.8 - 1	SLU 56(5)	44,6	0,3	47,3	67,2	0,8	48,7	OK	OK
	B7	M14 8.8 - 1	SLV 1(2)	9,6	0,4	28,9	14,4	1,5	11,3	OK	OK
	B8	M14 8.8 - 1	SLV 15(10)	9,8	0,5	28,9	14,8	1,6	11,6	OK	OK
	B9	M14 8.8 - 1	SLU 56(5)	0,0	2,3	46,2	0,0	5,3	5,3	OK	OK
	B10	M14 8.8 - 1	SLU 56(5)	0,1	2,3	46,2	0,1	5,2	5,3	OK	OK
	B15	M14 8.8 - 1	SLU 56(5)	46,7	0,3	44,9	70,3	0,7	51,0	OK	OK
	B16	M14 8.8 - 1	SLU 56(5)	46,7	0,3	46,7	70,2	0,7	50,8	OK	OK
	B17	M14 8.8 - 1	SLV 3(6)	9,5	0,4	28,9	14,2	1,5	11,2	OK	OK
	B18	M14 8.8 - 1	SLV 13(1)	9,4	0,4	28,9	14,1	1,5	11,1	OK	OK
	B19	M14 8.8 - 1	SLU 56(5)	0,0	2,3	46,2	0,0	5,2	5,2	OK	OK
	B20	M14 8.8 - 1	SLU 56(5)	0,1	2,3	46,2	0,1	5,2	5,3	OK	OK

Dati Progetto

Classe	$F_{t,Rd}$ [kN]	$B_{p,Rd}$ [kN]	$F_{v,Rd}$ [kN]
M14 8.8 - 1	66,5	115,1	44,3

Spiegazione dei simboli

- $F_{t,Ed}$ Forza di trazione
 $F_{v,Ed}$ Risultante delle forze di taglio del bullone V_y e V_z nei piani di taglio
 $F_{b,Rd}$ Resistenza di progetto della piastra EN 1993-1-8 – Tab. 3.4
 U_t Utilizzo in trazione
 U_s Utilizzo a taglio
 U_{ts} Interazione di trazione e taglio EN 1993-1-8 – Tab. 3.4
 $F_{t,Rd}$ Resistenza a trazione dei bulloni EN 1993-1-8 – Tab. 3.4
 $B_{p,Rd}$ Resistenza a taglio a punzonamento EN 1993-1-8 – Tab. 3.4
 $F_{v,Rd}$ Resistenza a taglio dei bulloni EN 1993-1-8 – Tab. 3.4

Saldature

Elemento	Bordo	T_w [mm]	L [mm]	Carichi	$\sigma_{w,Ed}$ [MPa]	ϵ_{PI} [%]	σ_{\perp} [MPa]	T_{\perp} [MPa]	T_{\parallel} [MPa]	U_t [%]	U_{tc} [%]	Dettagli costruttivi	Stato
SEP2a	3-tfl 1	▲ 5,0	100	SLV 15(10)	278,3	0,0	-	-	63,6	68,8	59,7	OK	OK
SEP2a	3-bfl 1	▲ 5,0	100	SLU 56(5)	111,0	0,0	-33,9	16,2	58,9	27,4	26,5	OK	OK
SEP2b	11-bfl 1	▲ 5,0	99	SLV 15(10)	110,8	0,0	56,8	54,7	5,1	27,4	24,5	OK	OK
SEP2b	11-tfl 1	▲ 5,0	99	SLV 15(10)	286,7	0,0	-	123,0	85,9	70,9	58,2	OK	OK
SEP2b	11-w 1	▲ 5,0 ▲	87	SLU 56(5)	238,0	0,0	102,8	108,0	60,8	58,8	20,4	OK	OK
		▲ 5,0 ▲	87	SLU 56(5)	232,6	0,0	109,6	-	-56,5	57,5	19,8	OK	OK
3-bfl 1	IRR	▲ 8,0 ▲	96	SLU 56(5)	73,4	0,0	-1,6	-0,5	-42,4	18,1	14,4	OK	OK
		▲ 8,0 ▲	96	SLU 56(5)	77,4	0,0	-1,3	2,4	44,6	19,1	15,0	OK	OK
3-w 1	IRR	▲ 8,0 ▲	166	SLU 56(5)	21,2	0,0	11,0	10,0	3,2	5,2	5,2	OK	OK

		▲ 8,0 ▼	166	SLU 56(5)	18,4	0,0	7,7	-8,7	-4,1	4,5	4,5	OK	OK
3-tfl 1	IRR	▲ 8,0 ▼	96	SLU 56(5)	62,9	0,0	-8,1	-8,6	-35,0	15,5	13,5	OK	OK
		▲ 8,0 ▼	96	SLU 56(5)	66,7	0,0	-7,8	7,2	37,6	16,5	14,1	OK	OK
SEP2a	IRR	▲ 8,0 ▼	204	SLU 56(5)	134,0	0,0	64,8	62,4	-26,2	33,1	15,7	OK	OK
		▲ 8,0 ▼	204	SLU 56(5)	129,5	0,0	59,4	-61,8	24,5	32,0	16,1	OK	OK
SEP2b	NER3	▲ 5,0 ▼	119	SLU 56(5)	287,0	0,0	-126,4	-126,3	78,6	70,9	37,6	OK	OK
		▲ 5,0 ▼	119	SLU 56(5)	287,0	0,0	-126,4	126,1	-78,9	70,9	37,8	OK	OK
11-bfl 1	NER3	▲ 5,0 ▼	119	SLU 56(5)	380,1	0,0	-162,2	-162,4	-114,0	93,9	65,3	OK	OK
		▲ 5,0 ▼	119	SLU 56(5)	379,9	0,0	-162,3	162,1	114,3	93,9	65,2	OK	OK
SEP3a	3-tfl 1	▲ 5,0	100	SLV 13(1)	278,3	0,0	-139,2	-123,8	-63,5	68,8	41,1	OK	OK
SEP3a	3-bfl 1	▲ 5,0	100	SLU 56(5)	110,7	0,0	-33,5	16,1	-58,7	27,3	26,4	OK	OK
SEP3b	8-bfl 1	▲ 5,0	99	SLV 3(6)	108,6	0,0	56,0	53,4	6,0	26,8	24,1	OK	OK
SEP3b	8-tfl 1	▲ 5,0	99	SLV 13(1)	286,4	0,0	-121,0	123,0	-85,7	70,8	37,4	OK	OK
SEP3b	8-w 1	▲ 5,0 ▼	87	SLU 56(5)	230,9	0,0	109,9	109,9	40,7	57,0	19,6	OK	OK
		▲ 5,0 ▼	87	SLU 56(5)	231,8	0,0	109,2	-109,2	-44,8	57,3	20,0	OK	OK
3-bfl 1	IRR	▲ 8,0 ▼	96	SLU 56(5)	77,1	0,0	-1,4	-2,4	-44,4	19,0	14,9	OK	OK
		▲ 8,0 ▼	96	SLU 56(5)	73,0	0,0	-1,5	0,6	42,1	18,0	14,3	OK	OK
3-w 1	IRR	▲ 8,0 ▼	166	SLU 56(5)	18,2	0,0	7,7	8,7	3,8	4,5	4,5	OK	OK
		▲ 8,0 ▼	166	SLU 56(5)	21,1	0,0	11,0	-9,9	-3,0	5,2	5,2	OK	OK
3-tfl 1	IRR	▲ 8,0 ▼	96	SLU 56(5)	66,2	0,0	-8,0	-7,1	-37,3	16,4	14,0	OK	OK
		▲ 8,0 ▼	96	SLU 56(5)	62,9	0,0	-7,9	8,8	34,9	15,5	13,4	OK	OK
SEP3a	IRR	▲ 8,0 ▼	204	SLU 56(5)	127,8	0,0	59,3	58,2	-29,8	31,6	15,8	OK	OK
		▲ 8,0 ▼	204	SLU 56(5)	125,6	0,0	56,5	-57,7	29,5	31,0	15,9	OK	OK
SEP3b	NER2	▲ 5,0 ▼	119	SLU 56(5)	283,0	0,0	-124,1	-124,2	78,4	69,9	37,4	OK	OK
		▲ 5,0 ▼	119	SLU 56(5)	283,0	0,0	-124,2	124,1	-78,4	69,9	37,4	OK	OK
8-bfl 1	NER2	▲ 5,0 ▼	119	SLU 56(5)	376,8	0,0	-160,9	-160,8	-113,3	93,1	64,6	OK	OK
		▲ 5,0 ▼	119	SLU 56(5)	376,8	0,0	-160,8	160,9	113,2	93,1	64,6	OK	OK

Dati Progetto

Materiale	f_u [MPa]	β_w [-]	$\sigma_{w,Rd}$ [MPa]	0.9σ [MPa]
S 275	430,0	0,85	404,7	309,6

Spiegazione dei simboli

T_w	Spessore della gola a
L	Lunghezza
$\sigma_{w,Ed}$	Sforzo equivalente
ϵ_{Pl}	Deformazione
σ_{\perp}	Tensione perpendicolare
T_{\perp}	Sforzo di taglio perpendicolare all'asse della saldatura
T_{\parallel}	Sforzo di taglio parallelo all'asse della saldatura
Ut	Utilizzo
Ut _c	Utilizzo della capacità della saldatura
f _u	Resistenza ultima della saldatura
β_w	Fattore di correlazione EN 1993-1-8 – Tab. 4.1
$\sigma_{w,Rd}$	Resistenza sforzo equivalente
0.9 σ	Resistenza allo sforzo perpendicolare: 0.9*f _u /γ _{M2}
▲	Saldatura riempita

Stabilità

Analisi stabilità non calcolata.

Impostazioni codice

Elemento	Valore	Unità	Riferimento
Coefficiente di sicurezza γ_{M0}	1,05	-	EN 1993-1-1: 6.1
Coefficiente di sicurezza γ_{M1}	1,05	-	EN 1993-1-1: 6.1
Coefficiente di sicurezza γ_{M2}	1,25	-	EN 1993-1-1: 6.1
Coefficiente di sicurezza γ_{M3}	1,25	-	EN 1993-1-8: 2.2
Coefficiente di sicurezza γ_C	1,50	-	EN 1992-1-1: 2.4.2.4
Coefficiente di sicurezza γ_{Inst}	1,20	-	EN 1992-4: Table 4.1
Coefficiente unione β_j	0,67	-	EN 1993-1-8: 6.2.5
Area effettiva - influenza della dimensione della mesh	0,10	-	
Coefficiente di attrito - calcestruzzo	0,25	-	EN 1993-1-8
Coefficiente di attrito in resistenza all'attrito	0,30	-	EN 1993-1-8 scheda 3.7
Deformazione plastica limite	0,05	-	EN 1993-1-5
Dettagli costruttivi	Si		
Distanza tra i bulloni [d]	2,20	-	EN 1993-1-8: scheda 3.3
Distanza tra i bulloni e il bordo [d]	1,20	-	EN 1993-1-8: scheda 3.3
Resistenza a rottura conica del calcestruzzo	Entrambi		EN 1992-4: 7.2.1.4 and 7.2.2.5
Usa il valore di α_b calcolato nella verifica a rifollamento.	Si		EN 1993-1-8: scheda 3.4
Calcestruzzo fessurato	Si		EN 1992-4
Verifica di deformazione locale	Si		CIDECT DG 1, 3 - 1.1
Limite di deformazione locale	0,03	-	CIDECT DG 1, 3 - 1.1
Non linearità geometrica (GMNA)	Si		Grandi deformazioni per sezioni cave
Sistema controventato	No		EN 1993-1-8: 5.2.2.5

Elemento di progetto HEA100-UPN100

Materiale

Acciaio

S275

Elemento di progetto Conn-26

Progetto

Nome Conn-26
Descrizione
Analisi Sforzo, deformazione/ carichi in equilibrio

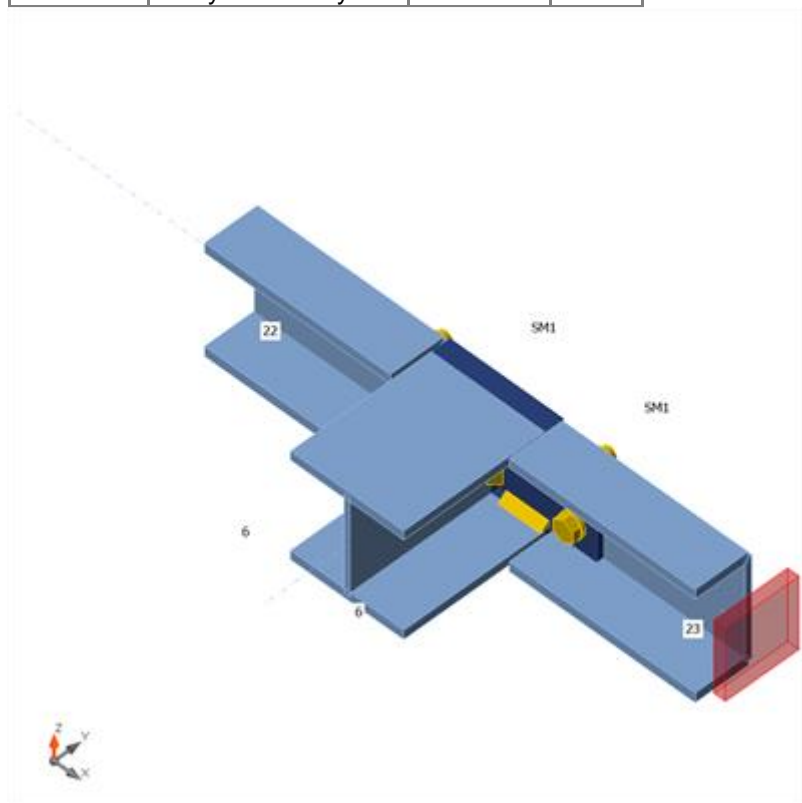
Membrature

Geometria

Nome	Sezione	β - Direzione [°]	γ - Pendenza [°]	α - Rotazione [°]	Offset ex [mm]	Offset ey [mm]	Offset ez [mm]
6	3 - HEA100_3	90,0	0,0	0,0	0	0	67
22	10 - UNP100	-180,0	0,0	0,0	0	0	67
23	9 - UNP100	-180,0	0,0	0,0	0	0	67

Vincoli e forze

Nome	Appoggio	Forze in	X [mm]
6 / inizio		Posizione	0
22 / fine		Posizione	0
23 / inizio	N-Vy-Vz-Mx-My-Mz	Posizione	0



Sezioni

Nome	Materiale
3 - HEA100_3	S275
10 - UNP100	S275
9 - UNP100	S275

Bulloni

Nome	Assieme bullone	Diametro [mm]	f_u [MPa]	Superficie lorda [mm ²]
M12 8.8	M12 8.8	12	800,0	113

Effetti del carico (forze in equilibrio)

Nome	Elemento	N [kN]	Vy [kN]	Vz [kN]	Mx [kNm]	My [kNm]	Mz [kNm]
SLV 5(1)	6 / Inizio	0,4	-0,1	0,1	0,0	0,0	0,0
	22 / Fine	0,6	0,0	-0,1	0,0	0,0	0,0
	=> ERROR <= / Inizio	-0,6	0,0	-0,1	0,0	0,0	0,0
SLV 7(2)	6 / Inizio	-0,4	-0,1	0,1	0,0	0,0	0,0
	22 / Fine	-0,6	0,0	-0,1	0,0	0,0	0,0
	=> ERROR <= / Inizio	0,6	0,0	-0,1	0,0	0,0	0,0
SLV 3(3)	6 / Inizio	-0,1	-0,5	0,1	0,0	0,0	0,0
	22 / Fine	-0,2	0,0	-0,1	0,0	0,0	0,0
	=> ERROR <= / Inizio	0,2	0,0	-0,1	0,0	0,0	0,0
SLV 13(4)	6 / Inizio	0,1	0,5	0,1	0,0	0,0	0,0
	22 / Fine	0,2	0,0	-0,1	0,0	0,0	0,0
	=> ERROR <= / Inizio	-0,2	0,0	-0,1	0,0	0,0	0,0
SLU 56(5)	6 / Inizio	0,0	0,0	0,2	0,0	0,0	0,0
	22 / Fine	0,0	0,0	-0,1	0,0	0,0	0,0
	=> ERROR <= / Inizio	0,0	0,0	-0,1	0,0	0,0	0,0
SLU 29(6)	6 / Inizio	0,0	0,0	0,2	0,0	0,0	0,0
	22 / Fine	0,0	0,0	-0,1	0,0	0,0	0,0
	=> ERROR <= / Inizio	0,0	0,0	-0,1	0,0	0,0	0,0
SLV 9(7)	6 / Inizio	0,4	0,1	0,1	0,0	0,0	0,0
	22 / Fine	0,6	0,0	-0,1	0,0	0,0	0,0
	=> ERROR <= / Inizio	-0,6	0,0	-0,1	0,0	0,0	0,0
SLU 47(8)	6 / Inizio	0,0	0,0	0,2	0,0	0,0	0,0
	22 / Fine	0,0	0,0	-0,1	0,0	0,0	0,0
	=> ERROR <= / Inizio	0,0	0,0	-0,1	0,0	0,0	0,0
SLU 7(9)	6 / Inizio	0,0	0,0	0,1	0,0	0,0	0,0
	22 / Fine	0,0	0,0	-0,1	0,0	0,0	0,0
	=> ERROR <= / Inizio	0,0	0,0	-0,1	0,0	0,0	0,0
SLV 11(10)	6 / Inizio	-0,4	0,1	0,1	0,0	0,0	0,0
	22 / Fine	-0,6	0,0	-0,1	0,0	0,0	0,0
	=> ERROR <= / Inizio	0,6	0,0	-0,1	0,0	0,0	0,0
SLU 4(11)	6 / Inizio	0,0	0,0	0,1	0,0	0,0	0,0
	22 / Fine	0,0	0,0	-0,1	0,0	0,0	0,0
	=> ERROR <= / Inizio	0,0	0,0	-0,1	0,0	0,0	0,0
SLU 50(12)	6 / Inizio	0,0	0,0	0,2	0,0	0,0	0,0
	22 / Fine	0,0	0,0	-0,1	0,0	0,0	0,0
	=> ERROR <= / Inizio	0,0	0,0	-0,1	0,0	0,0	0,0

Forze non equilibrate

Nome	X [kN]	Y [kN]	Z [kN]	Mx [kNm]	My [kNm]	Mz [kNm]
SLV 5(1)	-0,5	0,4	0,1	0,0	0,0	0,0
SLV 7(2)	0,8	-0,4	0,1	0,0	0,1	0,0
SLV 3(3)	0,7	-0,1	0,1	0,0	0,0	0,0
SLV 13(4)	-0,7	0,1	0,1	0,0	0,0	0,0
SLU 56(5)	0,0	0,0	0,1	0,0	0,0	0,0
SLU 29(6)	0,0	0,0	0,1	0,0	0,0	0,0
SLV 9(7)	-0,8	0,4	0,1	0,0	-0,1	0,0
SLU 47(8)	0,0	0,0	0,1	0,0	0,0	0,0
SLU 7(9)	0,0	0,0	0,1	0,0	0,0	0,0
SLV 11(10)	0,5	-0,4	0,1	0,0	0,0	0,0
SLU 4(11)	0,0	0,0	0,1	0,0	0,0	0,0

SLU 50(12)	0,0	0,0	0,1	0,0	0,0	0,0
------------	-----	-----	-----	-----	-----	-----

Verifica

Riassunto

Nome	Valore	Verifica Stato
Analisi	100,0%	OK
Piastre	0,0 < 5,0%	OK
Bulloni	4,5 < 100%	OK
Saldature	5,9 < 100%	OK
Stabilità	Non calcolato	

Piastre

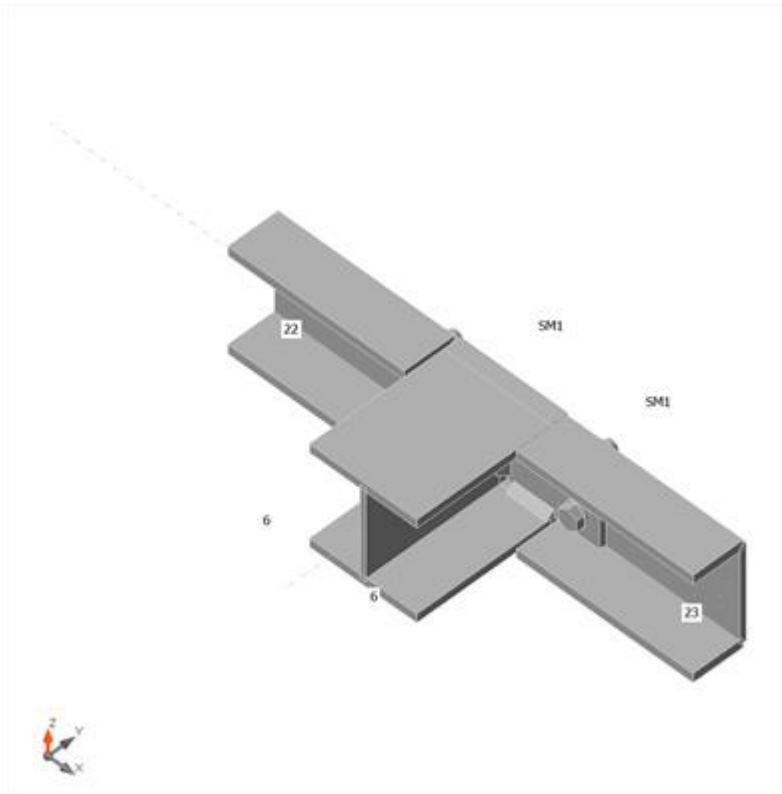
Nome	t_p [mm]	Carichi	σ_{Ed} [MPa]	ϵ_{Pl} [%]	$\sigma_{c,Ed}$ [MPa]	Stato
6-bfl 1	8,0	SLV 9(7)	5,7	0,0	0,0	OK
6-tfl 1	8,0	SLV 9(7)	5,4	0,0	0,0	OK
6-w 1	5,0	SLV 7(2)	2,7	0,0	0,0	OK
22-bfl 1	8,5	SLV 9(7)	8,4	0,0	0,0	OK
22-tfl 1	8,5	SLV 7(2)	6,8	0,0	0,0	OK
22-w 1	6,0	SLV 9(7)	15,4	0,0	2,2	OK
23-bfl 1	8,5	SLV 9(7)	34,7	0,0	0,0	OK
23-tfl 1	8,5	SLV 9(7)	31,8	0,0	0,0	OK
23-w 1	6,0	SLV 7(2)	51,4	0,0	8,1	OK
SM1-bfl 1	8,0	SLV 9(7)	17,6	0,0	0,0	OK
SM1-tfl 1	8,0	SLV 9(7)	16,9	0,0	0,0	OK
SM1-w 1	5,0	SLV 7(2)	2,4	0,0	0,0	OK
IRR1	6,0	SLV 7(2)	88,7	0,0	8,1	OK
IRR2	6,0	SLV 7(2)	16,9	0,0	1,4	OK

Dati Progetto

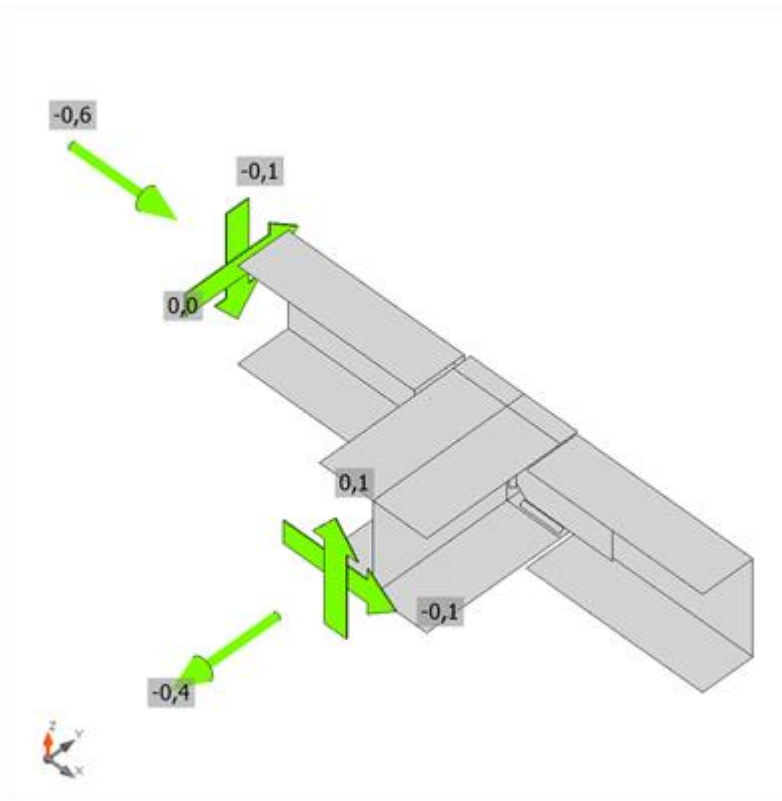
Materiale	f_y [MPa]	ϵ_{lim} [%]
S275	275,0	5,0

Spiegazione dei simboli

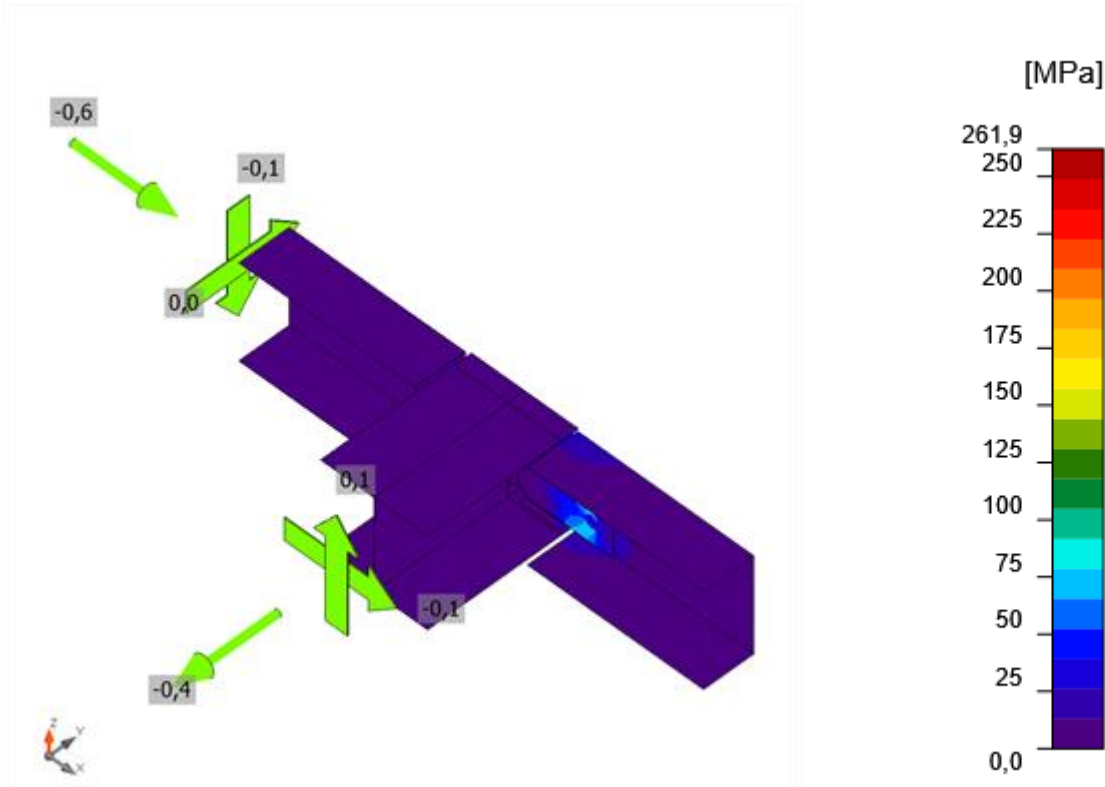
- t_p Spessore piastra
- σ_{Ed} Sforzo equivalente
- ϵ_{Pl} Deformazione Plastica
- $\sigma_{c,Ed}$ Tensione di contatto
- f_y Tensione di snervamento
- ϵ_{lim} Limite di deformazione plastica



Verifica globale, SLV 7(2)



Verifica deformazione, SLV 7(2)



Sforzo equivalente, SLV 7(2)

Bulloni

Forma	Elemento	Classe	Carichi	$F_{t,Ed}$ [kN]	$F_{v,Ed}$ [kN]	$F_{b,Rd}$ [kN]	U_t [%]	U_s [%]	U_{ts} [%]	Dettagli costruttivi	Stato
	B1	M12 8.8 - 1	SLV 7(2)	2,0	0,5	61,9	4,1	1,6	4,5	OK	OK
	B2	M12 8.8 - 1	SLV 7(2)	2,0	0,3	41,1	4,1	0,9	3,8	OK	OK
	B3	M12 8.8 - 1	SLV 7(2)	0,3	0,4	61,9	0,7	1,3	1,8	OK	OK
	B4	M12 8.8 - 1	SLV 9(7)	0,3	0,4	31,8	0,6	1,4	1,8	OK	OK

Dati Progetto

Classe	$F_{t,Rd}$ [kN]	$B_{p,Rd}$ [kN]	$F_{v,Rd}$ [kN]
M12 8.8 - 1	48,6	74,0	32,4

Spiegazione dei simboli

- $F_{t,Ed}$ Forza di trazione
- $F_{v,Ed}$ Risultante delle forze di taglio del bullone V_y e V_z nei piani di taglio
- $F_{b,Rd}$ Resistenza di progetto della piastra EN 1993-1-8 – Tab. 3.4
- U_t Utilizzo in trazione
- U_s Utilizzo a taglio
- U_{ts} Interazione di trazione e taglio EN 1993-1-8 – Tab. 3.4
- $F_{t,Rd}$ Resistenza a trazione dei bulloni EN 1993-1-8 – Tab. 3.4
- $B_{p,Rd}$ Resistenza a taglio a punzonamento EN 1993-1-8 – Tab. 3.4
- $F_{v,Rd}$ Resistenza a taglio dei bulloni EN 1993-1-8 – Tab. 3.4

Saldature

Elemento	Bordo	T _w [mm]	L [mm]	Carichi	σ _{w,Ed} [MPa]	ε _{PI} [%]	σ _⊥ [MPa]	T _⊥ [MPa]	T [MPa]	Ut [%]	Ut _c [%]	Dettagli costruttivi	Stato
SM1-bfl 1	6-bfl 1	-	100	-	-	-	-	-	-	-	-	OK	OK
SM1-tfl 1	6-tfl 1	-	100	-	-	-	-	-	-	-	-	OK	OK
SM1-w 1	6-w 1	-	88	-	-	-	-	-	-	-	-	OK	OK
SM1-bfl 1	IRR1	▲ 5,0 ▼	37	SLV 9(7)	23,8	0,0	7,4	7,7	10,5	5,9	5,9	OK	OK
		▲ 5,0 ▼	37	SLV 9(7)	19,6	0,0	-6,7	7,1	8,0	4,8	4,8	OK	OK
SM1-tfl 1	IRR1	▲ 5,0 ▼	37	SLV 9(7)	22,5	0,0	7,3	7,6	-9,7	5,6	5,6	OK	OK
		▲ 5,0 ▼	37	SLV 9(7)	19,2	0,0	-6,8	7,1	-7,6	4,8	4,8	OK	OK
SM1-bfl 1	IRR2	▲ 5,0 ▼	37	SLV 9(7)	2,9	0,0	-1,3	-1,0	-1,1	0,7	0,0	OK	OK
		▲ 5,0 ▼	37	SLV 5(1)	5,3	0,0	1,8	-1,5	-2,5	1,3	0,0	OK	OK
SM1-w 1	IRR1	▲ 5,0 ▼	60	SLV 9(7)	1,4	0,0	0,3	0,8	0,3	0,4	0,0	OK	OK
		▲ 5,0 ▼	59	SLV 7(2)	1,8	0,0	-1,2	0,7	-0,4	0,4	0,0	OK	OK
SM1-tfl 1	IRR2	▲ 5,0 ▼	37	SLV 9(7)	2,9	0,0	-1,3	-1,1	1,0	0,7	0,0	OK	OK
		▲ 5,0 ▼	37	SLV 5(1)	4,6	0,0	1,7	-1,5	2,0	1,1	0,0	OK	OK
SM1-w 1	IRR2	▲ 5,0 ▼	59	SLV 7(2)	1,7	0,0	-0,7	-0,8	0,4	0,4	0,0	OK	OK
		▲ 5,0 ▼	59	SLV 9(7)	0,9	0,0	0,3	-0,5	0,0	0,2	0,0	OK	OK

Dati Progetto

Materiale	f _u [MPa]	β _w [-]	σ _{w,Rd} [MPa]	0.9 σ [MPa]
S 275	0,0			
S 275	430,0	0,85	404,7	309,6

Spiegazione dei simboli

- T_w Spessore della gola a
- L Lunghezza
- σ_{w,Ed} Sforzo equivalente
- ε_{PI} Deformazione
- σ_⊥ Tensione perpendicolare
- T_⊥ Sforzo di taglio perpendicolare all'asse della saldatura
- T_{||} Sforzo di taglio parallelo all'asse della saldatura
- Ut Utilizzo
- Ut_c Utilizzo della capacità della saldatura
- f_u Resistenza ultima della saldatura
- β_w Fattore di correlazione EN 1993-1-8 – Tab. 4.1
- σ_{w,Rd} Resistenza sforzo equivalente
- 0.9 σ Resistenza allo sforzo perpendicolare: 0.9*f_u/γ_{M2}
- ▲ Saldatura riempita

Stabilità

Analisi stabilità non calcolata.

Impostazioni codice

Elemento	Valore	Unità	Riferimento
Coefficiente di sicurezza γ_{M0}	1,05	-	EN 1993-1-1: 6.1
Coefficiente di sicurezza γ_{M1}	1,05	-	EN 1993-1-1: 6.1
Coefficiente di sicurezza γ_{M2}	1,25	-	EN 1993-1-1: 6.1
Coefficiente di sicurezza γ_{M3}	1,25	-	EN 1993-1-8: 2.2
Coefficiente di sicurezza γ_C	1,50	-	EN 1992-1-1: 2.4.2.4
Coefficiente di sicurezza γ_{Inst}	1,20	-	EN 1992-4: Table 4.1
Coefficiente unione β_j	0,67	-	EN 1993-1-8: 6.2.5
Area effettiva - influenza della dimensione della mesh	0,10	-	
Coefficiente di attrito - calcestruzzo	0,25	-	EN 1993-1-8
Coefficiente di attrito in resistenza all'attrito	0,30	-	EN 1993-1-8 scheda 3.7
Deformazione plastica limite	0,05	-	EN 1993-1-5
Dettagli costruttivi	Si		
Distanza tra i bulloni [d]	2,20	-	EN 1993-1-8: scheda 3.3
Distanza tra i bulloni e il bordo [d]	1,20	-	EN 1993-1-8: scheda 3.3
Resistenza a rottura conica del calcestruzzo	Entrambi		EN 1992-4: 7.2.1.4 and 7.2.2.5
Usa il valore di α_b calcolato nella verifica a rifollamento.	Si		EN 1993-1-8: scheda 3.4
Calcestruzzo fessurato	Si		EN 1992-4
Verifica di deformazione locale	Si		CIDECT DG 1, 3 - 1.1
Limite di deformazione locale	0,03	-	CIDECT DG 1, 3 - 1.1
Non linearità geometrica (GMNA)	Si		Grandi deformazioni per sezioni cave
Sistema controventato	No		EN 1993-1-8: 5.2.2.5